

POP!

Classic

MANUALE DI MONTAGGIO MESSA IN SERVIZIO USO E MANUTENZIONE

ASSEMBLY INSTRUCTIONS
USE AND MAINTENANCE MANUAL

NOTICE DE MONTAGE
MANUEL DE MISE EN SERVICE
D'UTILISATION ET DE MAINTENANCE

INSTRUCCIONES DE MONTAJE
MANUAL DE PUESTA EN MARCHA, USO Y MANTENIMIENTO

MONTAGEANLEITUNG
MANUELLE MELDUNG IM SERVICE,
BEDIENUNG UND BEDIENUNG

P I S C I N E
LAGHETTO[®]

by **ASTRAL**POOL 

GENERAL INDEX

 IT — pag. 04

 EN — pag. 36

 FR — pag. 64

 ES — pag. 92

 DE — pag. 120

Per l'installazione sono necessarie 2 persone per un tempo approssimato che può variare da 2 a 5 ore in base alla dimensioni e a agli accessori installati.

For the installation, 2 people are required for an approximate time that can vary from 2 to 5 hours depending on the size and the accessories installed.

Pour l'installation, 2 personnes sont nécessaires pour une durée approximative pouvant varier de 2 à 5 heures en fonction de la taille et des accessoires installés.

Para la instalación, se requieren 2 personas por un tiempo aproximado que puede variar de 2 a 5 horas según el tamaño y los accesorios instalados.

Für die Installation sind zwei Personen für eine ungefähre Zeit erforderlich, die je nach Größe und installiertem Zubehör zwischen 2 und 5 Stunden liegen kann.



INDICE

<i>CARATTERISTICHE MATERIALE TELO</i>	<i>pag. 05</i>
<i>PREPARAZIONE PIANO D'APPOGGIO</i>	<i>pag. 09</i>
<i>MONTAGGIO POP 100 / CLASSIC 100</i>	<i>pag. 10</i>
<i>MONTAGGIO POP 120 / CLASSIC 120</i>	<i>pag. 14</i>
<i>MONTAGGIO CLASSIC 100 ø36 / CLASSIC 120 ø48</i>	<i>pag. 18</i>
<i>RIEMPIMENTO E MANUTENZIONE</i>	<i>pag. 21</i>
<i>CONSIGLI PER IL TRATTAMENTO CHIMICO DELL'ACQUA</i>	<i>pag. 23</i>
<i>GARANZIA ITALIA</i>	<i>pag. 31</i>
<i>CERTIFICATO DI GARANZIA</i>	<i>pag. 34 e 152</i>

CARATTERISTICHE MATERIALE TELO VASCA

Gentile Cliente,

- ▶ Il telo vasca è costituito da una membrana in tessuto poliestere (trevera) spalmato PVC assemblato in un unico pezzo.

- ▶ Al primo riempimento e nelle prime settimane di utilizzo, possono evidenziarsi trasudazioni del telo vasca. È una condizione fisiologica del materiale che non pregiudica in alcun caso la tenuta meccanica e la durata del telo e non ne rappresenta un difetto. Pertanto non dà diritto a richieste di sostituzioni in garanzia del materiale stesso. Si raccomanda di lasciare asciugare la trasudazione senza rimuoverne le gocce, il fenomeno è destinato a sparire in breve tempo.

- ▶ In particolari condizioni ambientali possono nascere sul telo vasca muffe resistenti. Queste non incidono né sulla durata, né sulla robustezza del materiale, non ne pregiudicano in alcun modo l'utilizzo, non rappresentano difetto, non danno pertanto diritto ad alcuna richiesta di sostituzione in garanzia.

- ▶ Il telo vasca può subire variazioni nel proprio colore originale nel tempo a causa del suo invecchiamento, dall'esposizione prolungata ai raggi solari e/o intemperie e dell'uso continuo di prodotti chimici di trattamento e/o pulizia. Questo fenomeno non incide sulla tenuta strutturale del prodotto, non pregiudica in alcun modo il suo utilizzo, non dà pertanto diritto ad alcuna richiesta di sostituzione in garanzia.

ATTENZIONE



**PRIMA DI ASSEMBLARE ED UTILIZZARE IL PRODOTTO
LEGGERE CON ATTENZIONE LE ISTRUZIONI D'USO
CONTENUTE NEL MANUALE DI ISTRUZIONI E CONSERVARE
PER UN FUTURO RIFERIMENTO**

- I bambini devono essere costantemente sorvegliati da un adulto responsabile durante l'utilizzo del prodotto.
- Per prevenire incidenti di qualsiasi genere tenere sempre sotto controllo i bambini!
- E' severamente vietato tuffarsi o saltare in acqua: l'altezza dello specchio d'acqua è insufficiente per tali usi. Pericolo di lesioni e di morte!
- Si raccomanda di non nuotare tra i gradini, dietro o attorno alla scala per evitare di rimanere intrappolati. Pericolo di annegamento!
- È necessario verificare sempre l'integrità dei gradini prima di salire sulla scala.
- Controllate con regolarità tutte le superfici accessibili e l'integrità delle parti strutturali della piscina per evitare lesioni o danni.
- Vietato ostruire per qualsiasi motivo la bocca dello skimmer in funzione con cose/oggetti perchè ciò potrebbe provocare danni all'impianto e alle persone.
- Il depuratore deve essere connesso ad una presa a 220V collegata ad un interruttore differenziale (messa a terra).
- **SPEGNERE LA POMPA DURANTE L'UTILIZZO DELLA PISCINA.**
- La pompa del sistema filtrante e la sua alimentazione devono essere posti ad almeno 3,5 metri di distanza dalla piscina. Nel caso si utilizzi una pompa ad immersione a 12V collegata ad un filtro di tipo "a zaino", si devono posizionare il trasformatore 220V/12V in dotazione e la presa di corrente ad almeno 3,5 m di distanza dalla piscina.
- La garanzia del prodotto è valida SOLO se vengono osservate le istruzioni di uso e manutenzione riportate sul manuale d'istruzioni che viene consegnato contestualmente alla Piscina.
- Il manuale deve essere compilato con precisione nelle parti riguardanti la Garanzia del Prodotto e conservato per tutto il periodo di utilizzo dello stesso.



Per ogni chiarimento concernente l'uso dei prodotti non esitate a contattare il vostro rivenditore per ulteriori spiegazioni.

ATTENZIONE

Leggere attentamente, comprendere e seguire tutte le informazioni di questo manuale dell'utilizzatore prima di installare e utilizzare la piscina.

Queste avvertenze, istruzioni e linee guida sulla sicurezza rispondono ad alcuni rischi comuni della recreazione acquatica, ma non possono coprire tutti i rischi e i pericoli di tutti i casi. Utilizzare sempre cautela, buon senso e buon giudizio quando ci si diverte con attività acquatiche.

Conservare queste informazioni per utilizzo futuro.

Sicurezza dei non nuotatori

- In ogni momento è richiesta una supervisione continua, attiva e vigilata dei nuotatori deboli e dei non nuotatori da parte di un adulto competente (ricordare che i bambini di età inferiore a cinque anni corrono il massimo rischio di annegamento);
- designare un adulto competente alla supervisione della piscina ogni volta che la si utilizza;
- i nuotatori deboli o i non nuotatori dovrebbero indossare dispositivi di protezione individuale quando utilizzano la piscina;
- quando la piscina non è in uso, oppure non è supervisionata, rimuovere tutti i giocattoli dalla piscina e dal terreno circostante per evitare di attrarre i bambini verso la piscina.

Dispositivi di sicurezza

- Si raccomanda di installare una barriera (e di mettere in sicurezza tutte le porte e le finestre, dove applicabile) per impedire l'accesso non autorizzato alla piscina;
- barriere, coperture della piscina, allarmi della piscina, o simili dispositivi di sicurezza sono ausili utili, ma non sono sostituiti di una supervisione continua da parte di un adulto competente.

Attrezzatura di sicurezza

- Si raccomanda di conservare l'attrezzatura di salvataggio (per esempio un salvagente anulare) nei pressi della piscina;
- tenere un telefono funzionante e un elenco di numeri di telefono di emergenza accanto alla piscina.

Uso sicuro della piscina

- Incoraggiare tutti gli utenti, specialmente i bambini, ad imparare a nuotare;
- apprendere le tecniche di base di pronto soccorso (rianimazione cardiopolmonare - CPR) e aggiornare queste conoscenze con regolarità. Questo può fare la differenza durante il salvataggio di una vita umana nell'eventualità di un'emergenza;
- istruire tutti gli utenti della piscina, bambini inclusi, sul da farsi in caso di emergenza;

- mai tuffarsi in un corpo d'acqua non profondo. Questo può portare a gravi lesioni oppure alla morte;
- non utilizzare la piscina quando si utilizza alcol o medicazioni che possono pregiudicare la propria capacità di utilizzare la piscina in sicurezza;
- quando si utilizzano le coperture della piscina, rimuoverle completamente dalla superficie dell'acqua prima di entrare nella piscina;
- proteggere gli occupanti della piscina dalle malattie correlate all'acqua trattando con regolarità l'acqua della piscina e osservando norme di igiene corrette. Consultare le linee guida di trattamento dell'acqua nel manuale dell'utilizzatore;
- immagazzinare le sostanze chimiche (per esempio prodotti di trattamento dell'acqua, pulizia o disinfezione) fuori dalla portata dei bambini;
- utilizzare i cartelli come delineato sotto;

I cartelli devono essere visualizzati in una posizione in evidenza entro 2 m dalla piscina.



Indossare dispositivi individuali di galleggiamento



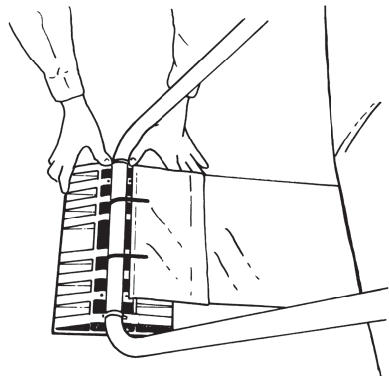
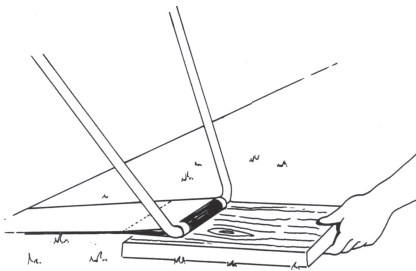
Messa in sicurezza dell'accesso alla piscina

- Per impedire che i bambini possano annegare, si raccomanda di mettere in sicurezza l'accesso alla piscina con un dispositivo di protezione.
- I dispositivi di protezione per mettere in sicurezza l'accesso alla piscina possono essere recinzioni, barriere, ecc.

PREPARAZIONE PIANO D'APPOGGIO

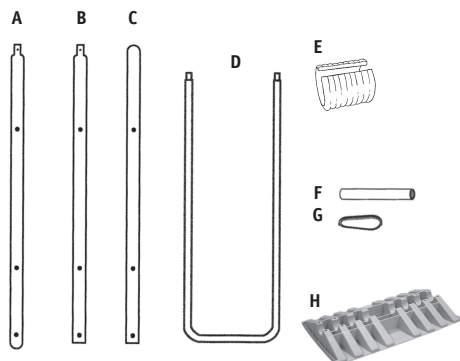
Il piano d'appoggio della vostra Piscina LAGHETTO® deve avere i seguenti requisiti:

- ▶ Essere **livellato, piano e privo di sporgenze acuminate** (sassi, chiodi, etc.) che possono danneggiare e forare il telo della piscina.
- ▶ Avere **dimensioni minime almeno pari a quanto indicato** nella documentazione pubblicitaria Laghetto® e nel sito internet www.piscinelaghetto.com
- ▶ Essere **adatto a reggere il peso dell'acqua contenuta nella vasca** ed essere abbastanza compatto nei punti di appoggio da resistere senza cedimenti alla pressione dei piedi laterali dei modelli valutabile in kg.700 per i modelli Classic h.100 / Pop h.100 e kg.1000 per i modelli Classic h. 120 / Pop h.120.
- ▶ Se il piano d'appoggio dei piedi delle vasche rettangolari non è pavimentato (prato, terra battuta o sabbia) è consigliabile porre sotto a ciascun piede una tavoletta di legno o gli appositi **sottopiedi** forniti in serie con i modelli Pop e come accessorio opzionale nei modelli Classic.



- ▶ Consultate il codice edilizio locale per qualsiasi requisito di installazione applicabile.

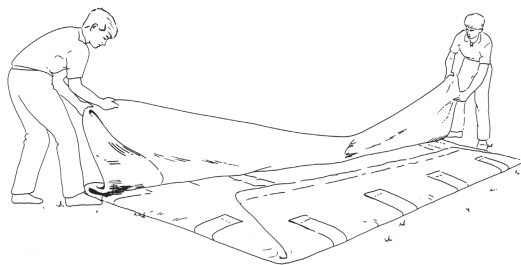
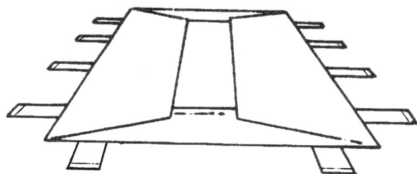
POP! Classic | 100



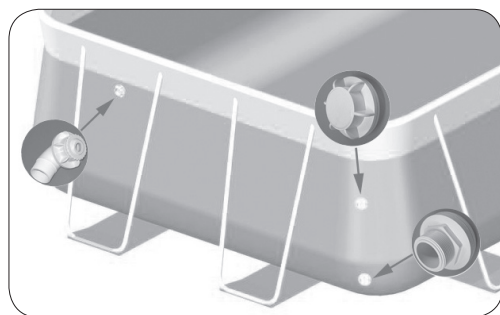
MODELLO	A	B	C	D	E	F	G	H
CLASSIC 0 POP 0	4	2	4	10	20	10	20	10
CLASSIC 1 POP 1	4	4	4	12	24	12	24	12
CLASSIC 2 POP 2	4	6	4	14	28	14	28	14

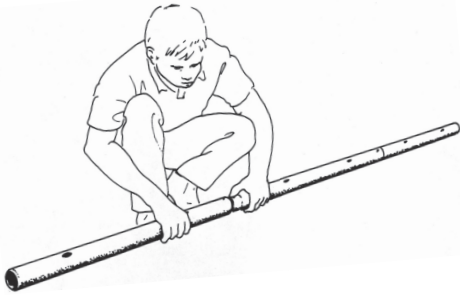
MONTAGGIO PISCINA

1. Distendere il telo vasca secondo l'asse longitudinale del piano predisposto ed aprirlo con cura badando a distendere bene il fondo. Tenere presente durante il posizionamento che i fori per lo Skimmer si trovano sempre nell'angolo destro di una delle due testate.



2. Montare i passanti secondo lo schema in figura sotto.

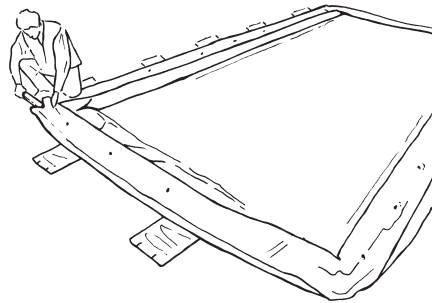
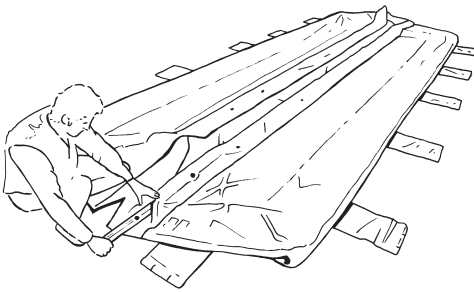




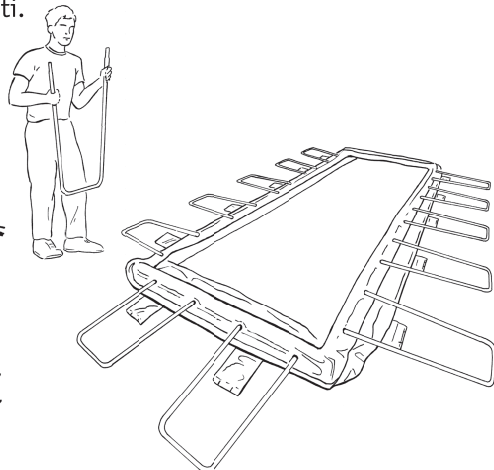
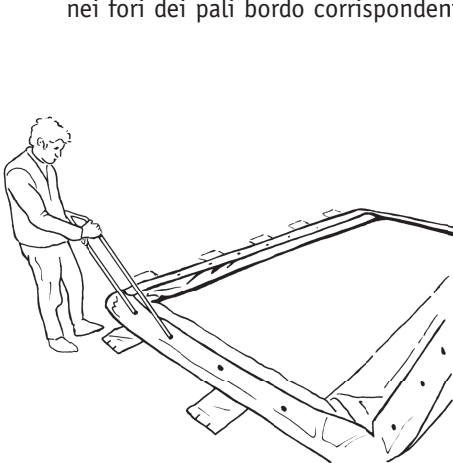
3. Assemblare i pali dei bordi superiori, iniziando con un palo di tipo **A**, tanti pali di tipo **B** quanto necessario secondo schema in tabella e finendo con un palo di tipo **C**.

4. Inserire attraverso le apposite fessure i pali dei bordi superiori (prima i due lati lunghi, poi i corti) facendo combaciare i fori dei pali bordo con quelli del bordo bianco. Per facilitare lo scorrimento nelle tasche si consiglia di cospargere i pali di talco.

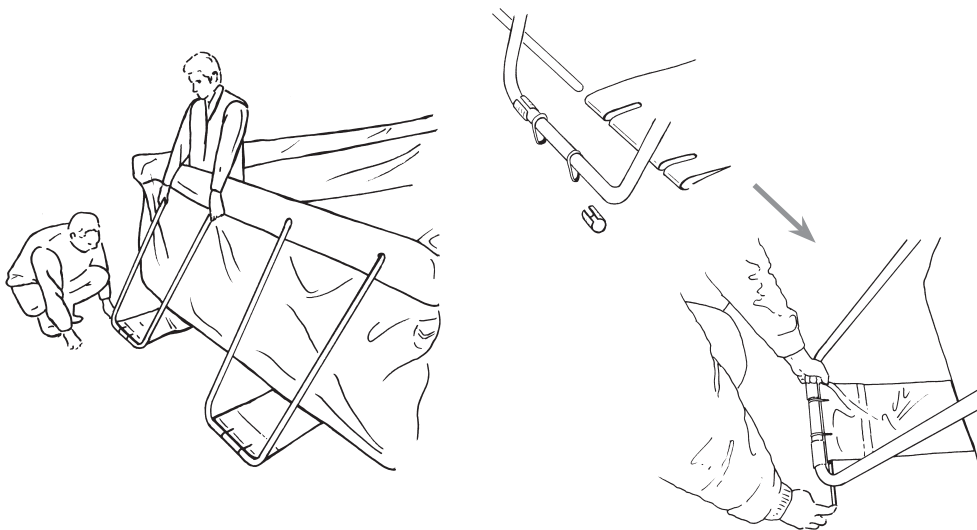
N.B. Stendere bene l'orlo del telo prima di infilare i pali!



5. Preparare i pali a "V" **D** laterali infilando in ognuno due anelli inox **G**. Si consiglia di allargare leggermente le estremità dei pali a "V" prima di infilarli nei fori dei pali bordo corrispondenti.



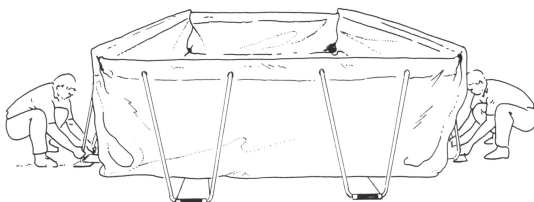
6. Iniziando dai quattro angoli, infilare gli spinotti di acciaio **F** nelle fasce di fondo e negli anelli inox **G** dei pali a "V" **D** corrispondenti (per compiere agevolmente questa operazione è opportuno entrare nella vasca e sollevare un angolo tirando i pali a "V" **D** affinché gli anelli si avvicinino sufficientemente alle fasce dei piedi per permettere ad una seconda persona di infilare gli spinotti **F** e ripetere l'operazione di seguito prima negli altri angoli poi sui lati).



7. Una volta infilati tutti gli spinotti **F**, prima di uscire dalla vasca applicare lo Skimmer dell'impianto di depurazione (vedi istruzioni Impianti di Depurazione).

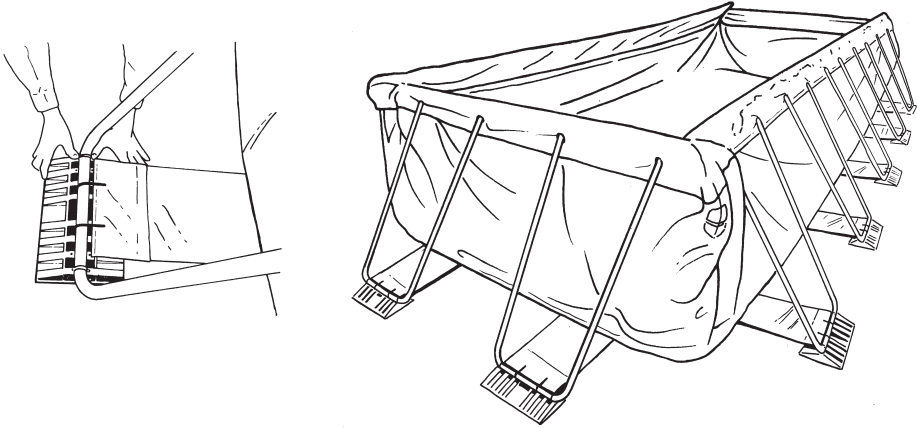
8. Applicare ad ogni piede due rinforzi d'appoggio **E** (mod. Classic)
Se si utilizzano i sottopiedi i rinforzi non vanno utilizzati. (v. punto 11)

9. Risistemare il fondo delle eventuali pieghe agendo sui tiranti dei piedi
(mai tirando i pali !).



10. Collegare le tubazioni di raccordo vasca depuratore
 (vedi istruzioni Impianti di Depurazione).

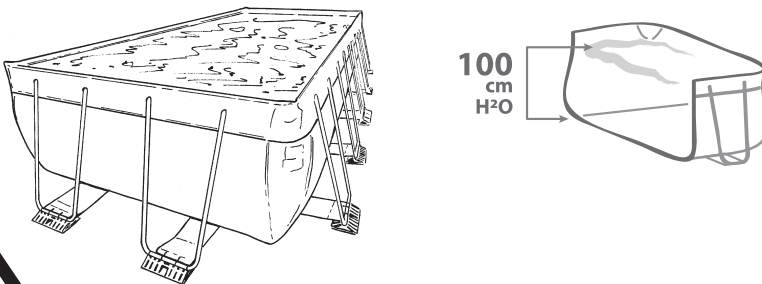
- 11.** Posizionare le eventuali tavolette sottopiede **H** (di serie nel modello POP).



- 12.** Verificare che tutti i pali a “V” **D** siano perfettamente inseriti nel bordo.

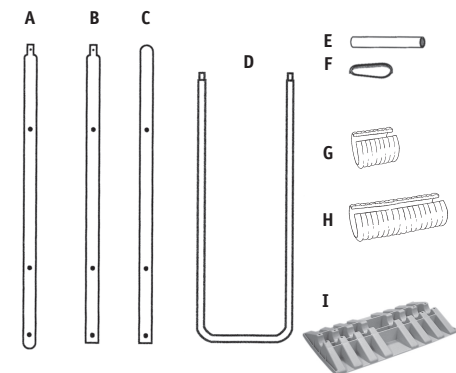
- 13.** Iniziare il riempimento e dopo aver immesso 3-5 cm di acqua, fare le ultime correzioni alle eventuali imperfezioni residue del fondo agendo sempre sulle fasce tiranti dei piedi.

- 14.** Completare il riempimento sino al raggiungimento della mezzeria del bordo bianco interno.



ATTENZIONE: A vasca piena non è mai possibile tirare le fasce di attacco dei piedi per correggere le pieghe del fondo o una difettosa disposizione degli appoggi; lo sforzo da applicare sarebbe tanto grande da finire per danneggiare tali attacchi ancor prima di smuovere minimamente il fondo piscina (si tenga sempre presente l'enorme peso della massa d'acqua). In questo caso è perciò sempre necessario svuotare la vasca per procedere alla sistemazione del fondo o del piano d'appoggio.

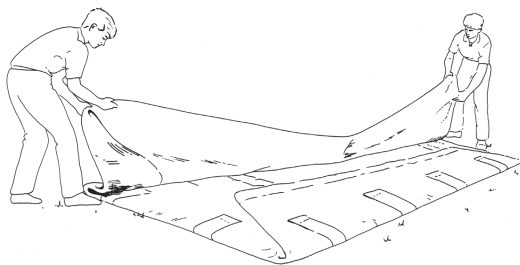
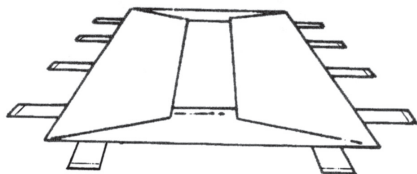
POP! Classic | 120



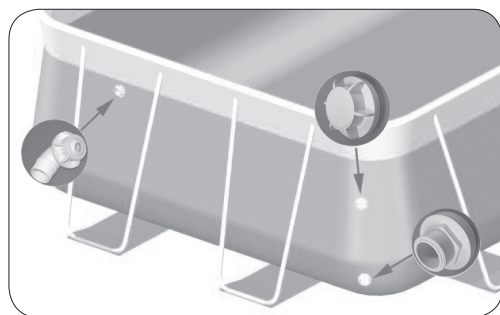
MODELLO	A	B	C	D	E	F	G	H	I
CLASSIC 24 POP 24	4	2	4	10	10	22	20	10	10
CLASSIC 25 POP 25	4	4	4	12	12	24	24	12	12
CLASSIC 26 POP 26	4	6	4	14	14	28	28	14	14
CLASSIC 27 POP 27	4	8	4	16	16	32	32	16	16
POP 45	4	6	4	14	14	28	28	14	14
POP 46	4	8	4	16	16	32	32	16	16
CLASSIC 47 POP 47	4	10	4	18	18	36	36	18	18
POP 49	4	12	4	20	20	40	40	20	20
POP 510	4	16	4	24	24	48	48	24	24
POP 511	4	18	4	26	26	52	52	26	26
POP 612	4	22	4	30	30	60	60	30	30

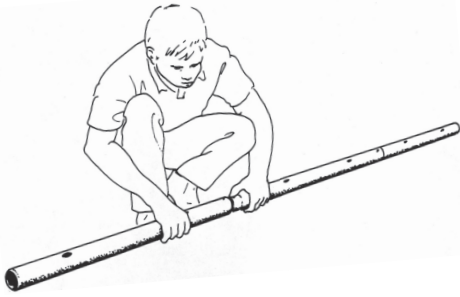
MONTAGGIO PISCINA

1. Distendere il telo vasca secondo l'asse longitudinale del piano predisposto ed aprirlo con cura badando a distendere bene il fondo. Tenere presente durante il posizionamento che i fori per lo Skimmer si trovano sempre nell'angolo destro di una delle due testate.



2. Montare i passanti secondo lo schema in figura sotto.

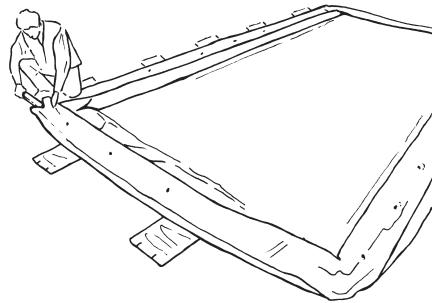
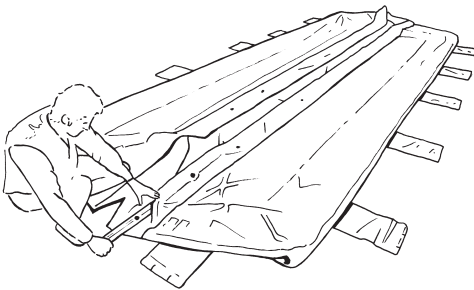




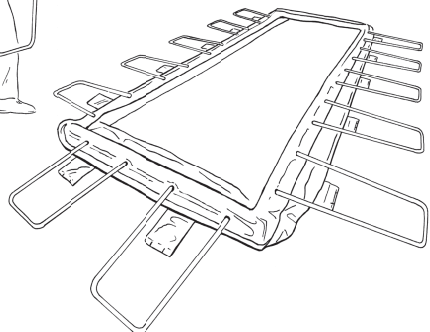
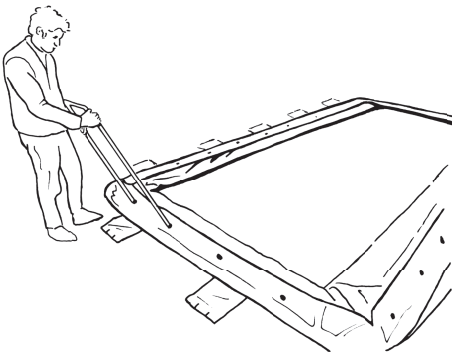
3. Assemblare i pali dei bordi superiori, iniziando con un palo di tipo **A**, tanti pali di tipo **B** quanto necessario secondo schema in tabella e finendo con un palo di tipo **C**.

4. Inserire attraverso le apposite fessure i pali dei bordi superiori (prima i due lati lunghi, poi i corti) facendo combaciare i fori dei pali bordo con quelli del bordo bianco. Per facilitare lo scorrimento nelle tasche si consiglia di cospargere i pali di talco.

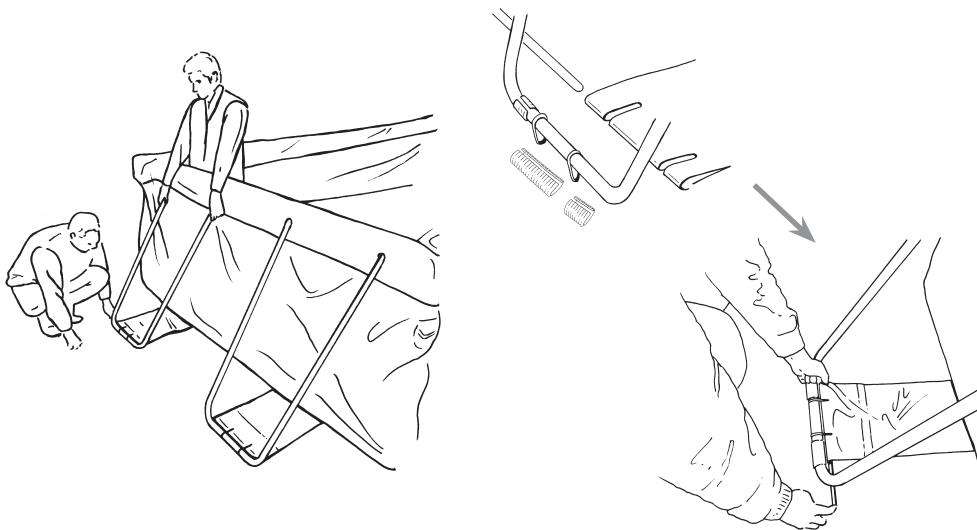
N.B. Stendere bene l'orlo del telo prima di infilare i pali!



5. Preparare i pali a "V" **D** laterali infilando in ognuno due anelli inox **F**. Si consiglia di allargare leggermente le estremità dei pali a "V" prima di infilarli nei fori dei pali bordo corrispondenti.

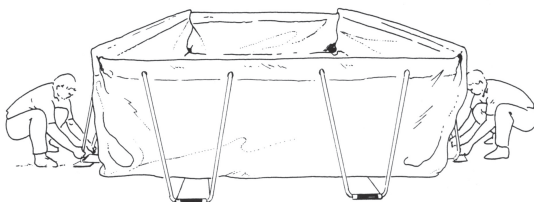


6. Iniziando dai quattro angoli, infilare gli spinotti di acciaio **F** nelle fasce di fondo e negli anelli inox **G** dei pali a "V" **D** corrispondenti (per compiere agevolmente questa operazione è opportuno entrare nella vasca e sollevare un angolo tirando i pali a "V" **D** affinché gli anelli si avvicinino sufficientemente alle fasce dei piedi per permettere ad una seconda persona di infilare gli spinotti **F** e ripetere l'operazione di seguito prima negli altri angoli poi sui lati).



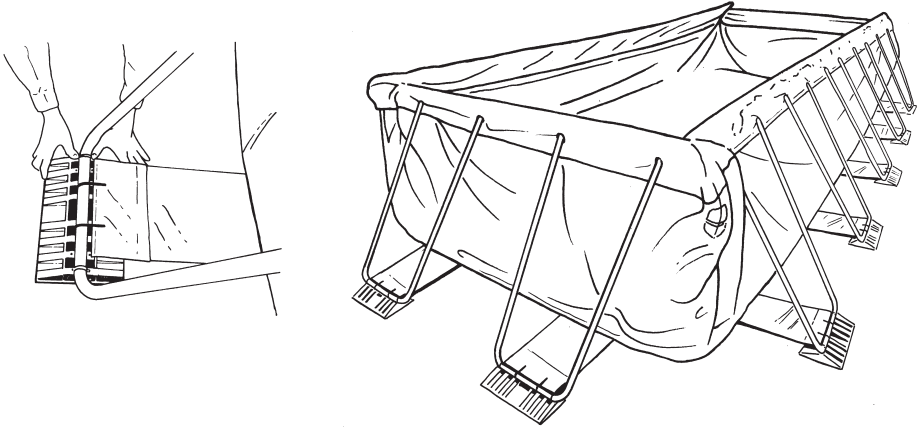
7. Una volta infilati tutti gli spinotti **F**, prima di uscire dalla vasca applicare lo Skimmer dell'impianto di depurazione (vedi istruzioni Impianti di Depurazione).
8. Applicare ad ogni piede 2 rinforzi d'appoggio **E** e 1 rinforzo centrale **F** (mod. Classic). **Se si utilizzano i sottopiedi i rinforzi non vanno utilizzati (v. punto 11).**

9. Risistemare il fondo delle eventuali pieghe agendo sui tiranti dei piedi (mai tirando i pali!).



10. Collegare le tubazioni di raccordo vasca depuratore (vedi istruzioni Impianti di Depurazione).

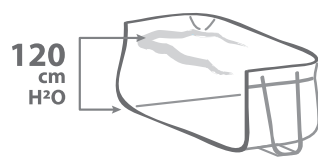
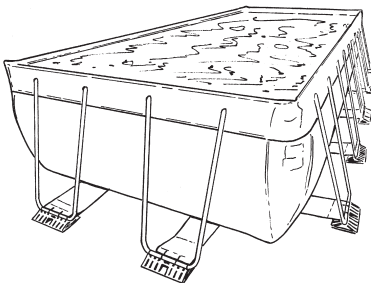
11. Posizionare le eventuali tavolette sottopiede **I** (di serie nella linea POP).



12. Verificare che tutti i pali a “V” **D** siano perfettamente inseriti nel bordo.

13. Iniziare il riempimento e dopo aver immesso 3-5 cm di acqua, fare le ultime correzioni alle eventuali imperfezioni residue del fondo agendo sempre sulle fasce tiranti dei piedi.

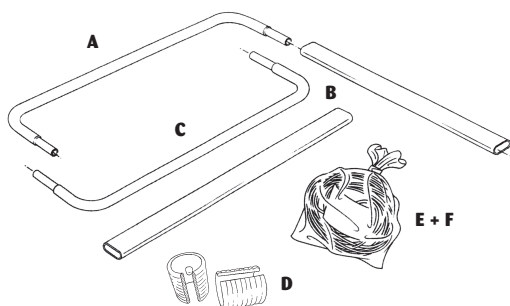
14. Completare il riempimento sino al raggiungimento della mezzeria del bordo bianco interno.



ATTENZIONE: A vasca piena non è mai possibile tirare le fasce di attacco dei piedi per correggere le pieghe del fondo o una difettosa disposizione degli appoggi; lo sforzo da applicare sarebbe tanto grande da finire per danneggiare tali attacchi ancor prima di smuovere minimamente il fondo piscina (si tenga sempre presente l'enorme peso della massa d'acqua). In questo caso è perciò sempre necessario svuotare la vasca per procedere alla sistemazione del fondo o del piano d'appoggio.

Classic 100 | \varnothing 36

Classic 120 | \varnothing 48



MODELLO	A	B	C	D	E	F
CLASSIC 100 \varnothing 36	12	12	12	24	12	12
CLASSIC 120 \varnothing 48	16	16	16	32	16	16

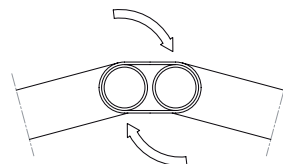
MONTAGGIO PISCINA

1. Disporre il telo della vasca ancora imballato al centro dell'area individuata per il montaggio.
2. Inserire nei pali inferiori verniciati **C** i sottopiedi a pinza bianchi con piolo **D** negli appositi fori.

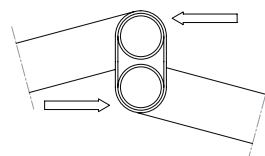


3. Iniziare l'assemblaggio della struttura inserendo i pali ovali verticali verniciati **B** nei pali inferiori.

4. Una volta inseriti i pali inferiori nel palo ovale ruotare ciascun palo ovale verticale.

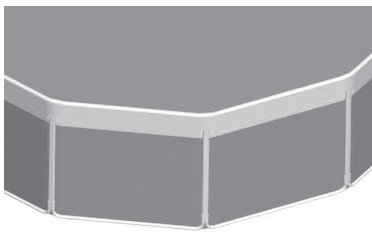
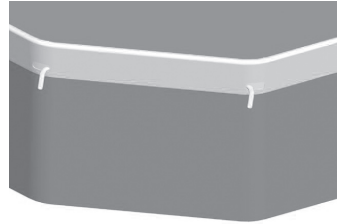


5. Completare l'assemblaggio della struttura inferiore collegando tutti i pezzi fino ad ottenere un cerchio chiuso con al centro il telo della vasca imballato.



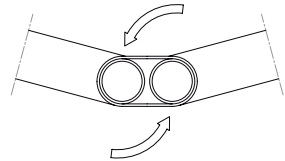
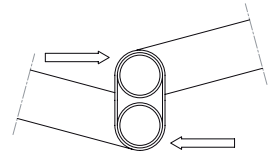
- 6.** Aprire l'imbollo del telo vasca. Distendere il telo in modo che il fondo della vasca si avvicini il più possibile al perimetro della struttura metallica già montata.

- 7.** Infilare i pali superiori zincati **A** nella tasca del bordo superiore del telo attraverso le asole, lasciando sporgere da esse gli estremi curvi del palo.



- 8.** Gli estremi curvi del palo superiore devono essere poi infilati nei fori superiori dei pali ovali sulla struttura precedentemente montata.

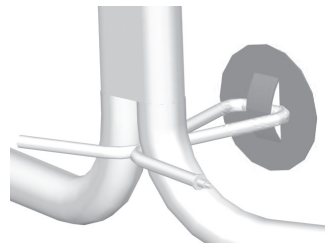
- 9.** Una volta infilati tutti i pali superiori girare nuovamente i pali ovali nella posizione iniziale. In questo modo il bordo bianco superiore del telo si distende perfettamente.



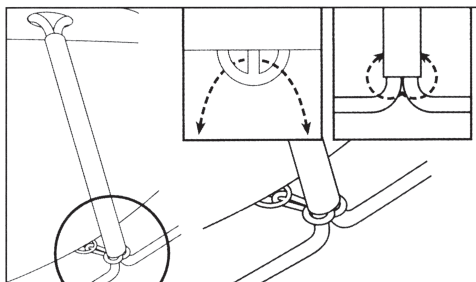
- 10.** Inserire un capo dello spinotto nel tubetto in PVC



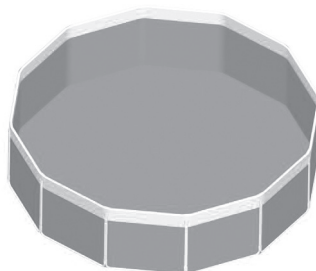
- 11.** Infilare il tubetto in PVC nell'asola sul fondo esterno del telo. Proseguire infilando le due estremità del tubetto tra i pali inferiori.



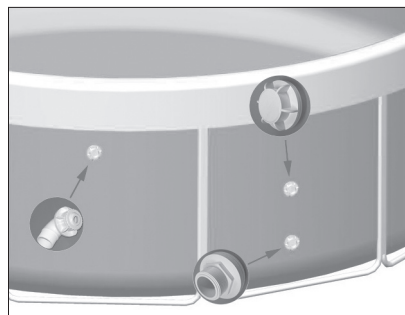
- 12.** Girare attorno ai pali avvicinando le due estremità ed inserire lo spinotto nell'altro capo del tubetto.



- 13.** A piscina montata tirare verso l'esterno ogni palo ovale verticale e distendere perfettamente il fondo vasca. Così facendo la vasca dovrebbe assumere la forma di un poligono regolare.



- 14.** Applicare i passanti alla vasca secondo lo schema in figura a fianco e collegare le tubazioni di raccordo vasca-depuratore (vedi istruzioni Impianti di Depurazione).



- 15.** Iniziare il riempimento con acqua fino a raggiungere la metà del bordo bianco.

Classic 100 | \varnothing 36



Classic 120 | \varnothing 48

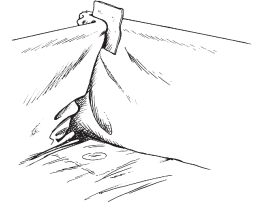


RIEMPIMENTO E MANUTENZIONE

RIEMPIMENTO ED AVVERTENZE

- 1. Il riempimento della piscina deve essere effettuato, ove possibile, con acqua pulita proveniente dall'acquedotto, oppure da un pozzo provvisto di filtro.**

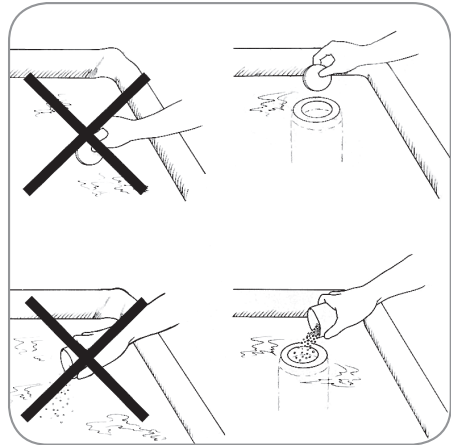
Durante la fase di riempimento dei modelli rettangolari, per un certo periodo (sino a quando le sponde non subiscono una sufficiente spinta da parte dell'acqua), la struttura della piscina risulterà ripiegata negli angoli; si consiglia pertanto di frapporre tra le due sponde ripiegate nell'angolo un pezzo di cartone per evitare che nei punti di contatto si verifichino eventuali abrasioni. Affinchè la piscina (tutti i modelli) possa funzionare nel modo migliore il livello dell'acqua dovrà essere compreso tra i 10 e i 5 centimetri al di sotto del bordo superiore. Con la piscina piena si può procedere all'avviamento degli impianti di filtrazione.



- 2. L'introduzione dei prodotti cloranti in piscina deve avvenire sempre attraverso la testa flottante dello Skimmer con la pompa in funzione, per evitare che dosi concentrate di prodotto vadano a contatto con le pareti o il fondo della vasca.**

Il contatto del materiale delle piscine con prodotti cloranti concentrati provoca lo sbiancamento del materiale stesso, senza però indebolire la struttura.

Si deve perciò prestare opportuna attenzione quando si versano i prodotti nello Skimmer a non farli cadere accidentalmente sul fondo della vasca.



- 3. Quando si ha intenzione di spegnere il depuratore per un periodo abbastanza lungo è bene rimuovere dai filtri gli eventuali residui di cloro non ancora sciolto. Diversamente il cloro sciogliendosi lentamente andrebbe a depositarsi in forte concentrazione ai piedi dello Skimmer con gli effetti sopra descritti.**

RIMESSAGGIO INVERNALE

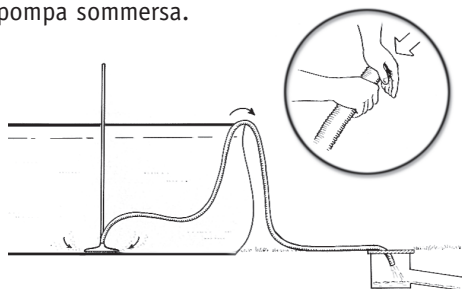
È possibile, durante l'inverno, lasciare installata la vasca piena seguendo questi procedimenti:

1. La piscina può essere chiusa definitivamente se l'acqua è ancora in perfette condizioni di pulizia.
2. Uno o due giorni prima della chiusura compiere il «**trattamento invernale**» utilizzando il cloro e un prodotto antialga come descritto nel paragrafo specifico.
3. Si ricorda che il cloro va sempre fatto sciogliere nei filtri con la pompa accesa.
4. Durante questa fase far funzionare ininterrottamente i filtri.
5. Abbassare il livello dell'acqua al di sotto del bordo bianco.
6. Al momento della chiusura spegnere gli impianti di depurazione e rimuoverli dalla vasca. Nel caso in cui la piscina sia dotata di filtri tipo BOA, Laghetto®/ Sabbia o Laghetto®/Cartuccia occorre togliere la testa flottante, svuotare lo Skimmer dai filtri, togliere le tubazioni esterne e la pompa avendo cura di chiudere i fori di mandata e di aspirazione con gli appositi tappi oppure azionando le saracinesche se presenti. Si raccomanda di svuotare completamente dall'acqua le pompe e di porle al riparo in un luogo asciutto e ventilato sino alla stagione successiva.
7. Tolti gli impianti di depurazione procedere alla copertura con l'apposito copripiscina Laghetto®.

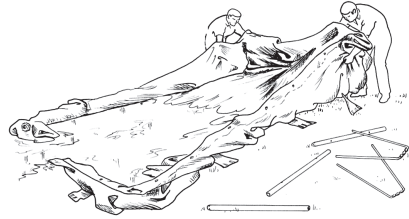
SMONTAGGIO

La piscina va smontata quando l'acqua si presenta ancora in buone condizioni di pulizia. La procedura di smontaggio è la seguente:

1. Togliere gli impianti di filtrazione come descritto sopra, rimuovendo anche skimmer e passanti.
2. Svuotare la vasca facendo sifone con lo spazzolone, svitando l'apposito tappo sul fondo; oppure per mezzo di una pompa sommersa.



3. Smontare la paleria.
Nei modelli rettangolari prima gli spinotti dei piedi, poi i pali a «V» degli stessi piedi, infine i pali delle sponde.
4. L'acqua residua può essere tolta dal fondo vasca procedendo come illustrato.
5. Riporre la paleria nelle sue scatole dopo averla asciugata.
6. **FAR ASCIUGARE COMPLETAMENTE IL TELO VASCA DOPO AVERLO PULITO.**
Eliminare inoltre i residui di umidità nel bordo bianco facendo circolare aria utilizzando un compressore o un soffiatore d'aria.
(vedi «Pulizia della vasca»).
7. Ripiegare la vasca e riporla in un luogo rialzato, asciutto e pulito.



PULIZIA DELLA VASCA

Per la pulizia della vasca si consiglia l'utilizzo di Hard Cleaner della linea prodotti per la manutenzione vasche Laghetto®.

In caso di presenza di incrostazioni grigiastre di calcare, si consiglia di usare acidi diluiti, opportunamente maneggiati o prodotti decalcificanti tipo acidi tamponati.

A operazione effettuata risciacquare abbondantemente.

Il telo pulito non ha bisogno di essere cosparso con talco o similari in quanto non soggetto a problemi di trasudamento di sostanze sue come avviene per la gomma e quindi non tende ad incollarsi.



ATTENZIONE

Evitare l'uso di diluenti per vernici durante la pulizia.

In caso di dubbi o difficoltà impreviste si prega di consultare l'assistenza clienti LAGHETTO presso il fornitore di fiducia.

Si diffida, pena il decadimento della garanzia, di manomettere materiali o apparecchiature LAGHETTO senza autorizzazione scritta della casa costruttrice.

CONSIGLI PER IL TRATTAMENTO CHIMICO DELL'ACQUA

DEPURAZIONE

Le caratteristiche IDEALI per un uso igienico e confortevole della piscina sono le seguenti:

VALORE DEL CLORO MAGGIORE DI 1 PPM



VALORE DEL PH COMPRESO TRA 7,2 E 7,4

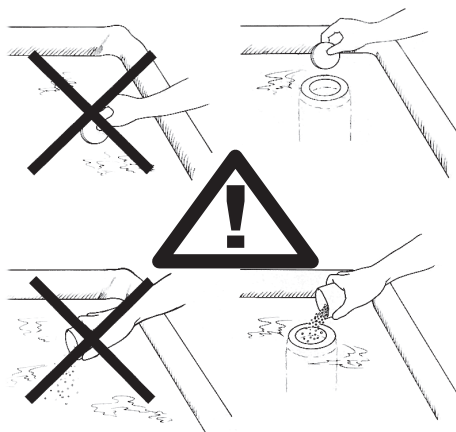
Il mantenimento del tenore ideale di cloro è fondamentale per la conservazione e l'igiene dell'acqua. Impedisce la nascita di alghe e il proliferare di qualsiasi tipo di inquinamento di natura organica nella vasca.

È buona norma esaminare con un apposito tester la concentrazione di cloro nella piscina ad intervalli di 1-2 giorni per reintegrare quello che viene consumato.

La **TABELLA 1 (DOSE DI CLORO)** riporta le **quantità di cloro da immettere nella piscina per aumentare di una unità il valore misurato dal proprio tester** (a gocce, a cartine, a pastiglie, elettronico).

La **TABELLA 2** riporta le **dosi di PH da immettere nella piscina per diminuire di 0,2 il valore del PH misurato dal proprio tester.**

L'introduzione dei prodotti cloranti in piscina deve avvenire sempre attraverso la testa flottante dello skimmer con la pompa in funzione, per evitare che dosi concentrate di prodotto solido vadano a contatto con le pareti o il fondo della vasca.



ATTENZIONE

Il contatto del materiale delle piscine con prodotti cloranti concentrati provoca lo sbiancamento del materiale stesso, senza però indebolire la struttura.

Si deve perciò prestare massima attenzione quando si versano i prodotti nello Skimmer al fine di non farli cadere accidentalmente sul fondo della vasca: in questo caso spazzolare immediatamente con l'aspirafango.

Quando si ha intenzione di spegnere il depuratore per un periodo abbastanza lungo è bene rimuovere dai filtri gli eventuali residui di cloro non ancora sciolto.

Diversamente il cloro sciogliendosi lentamente andrebbe a depositarsi in forte concentrazione ai piedi dello Skimmer con gli effetti sopra descritti.

Rimuovere sempre il cloro in pastiglie dallo skimmer della vostra piscina quando l'impianto di filtrazione non è in funzione.

A prescindere dai valori normali vi sono casi in cui occorre immettere una quantità di cloro superiore:

- **Il trattamento iniziale;**
- **Il trattamento shock;**
- **Il trattamento conservante per la chiusura invernale.**

TRATTAMENTO INIZIALE

A riempimento della piscina effettuato e con l'impianto di depurazione acceso si deve procedere ad una prima forte clorazione.

La dose di clorante da utilizzare per questa operazione è riportata in **TABELLA 3** (TRATTAMENTO INIZIALE / SHOCK).

Prodotto consigliato per questa operazione: dicloro granulare 56%

Nei giorni successivi al trattamento iniziale regolare, se necessario, i valori di PH dell'acqua come da **TABELLA 2** (DOSE DI PH).

Il valore ideale del PH della vostra acqua è compreso tra 7,2 e 7,4

TRATTAMENTO SHOCK

Ad un certo punto del periodo di utilizzo della piscina (normalmente a metà Luglio, inizio Agosto) occorre procedere ad un trattamento del tutto simile a quello iniziale per mettere l'acqua in condizione di resistere alle sollecitazioni di un uso intenso e stressante nel periodo più caldo.

Il trattamento va effettuato in ogni caso, anche se i valori segnalati dal vostro tester (a gocce, a cartine, a pastiglie, etc...) sono vicini a quelli ideali.

TRATTAMENTO CONSERVANTE PER LA CHIUSURA INVERNALE

Per poter lasciare la piscina montata e piena durante la stagione invernale occorre, prima di coprirla con l'apposito copri piscina, immettere nell'acqua una forte dose di cloro in polvere, come di abitudine nel filtro, a pompa accesa, il giorno prima della chiusura.

Va inoltre versata direttamente nell'acqua una certa quantità di prodotto svernante come da **TABELLA 4** (TRATTAMENTO INVERNALE).

Il giorno seguente il trattamento, con i prodotti già miscelati, si può spegnere la pompa e procedere alla chiusura vera e propria della vasca con il telo copripiscina.

Si consiglia durante la stagione invernale in una giornata in cui la vasca è illuminata dal sole di scoprire la piscina e far evaporare l'umidità accumulata.



**TENERE SEMPRE I PRODOTTI CHIMICI
LONTANO DALLA PORTATA DEI BAMBINI !!!**

TABELLA 1

DOSE DI CLORO

MODELLO DI PISCINA	MC PISCINA	DOSE IN POLVERE
CLASSIC 100 - 0	10,5 mc	130 gr
CLASSIC 100 - 1	14 mc	150 gr
CLASSIC 100 - 2	17,5 mc	200 gr
CLASSIC 100 - Ø 36	10 mc	110 gr
POP 100 - 0	10,5 mc	130 gr
POP 100 - 1	14 mc	150 gr
POP 100 - 2	17,5 mc	200 gr
CLASSIC 120 - 24	13,5 mc	150 gr
CLASSIC 120 - 25	17 mc	190 gr
CLASSIC 120 - 26	21,5 mc	230 gr
CLASSIC 120 - 27	25 mc	270 gr
CLASSIC 120 - 47	36 mc	380 gr
CLASSIC 120 - Ø 48	21,5 mc	230 gr
POP 120 - 24	13,5 mc	150 gr
POP 120 - 25	17 mc	190 gr
POP 120 - 26	21,5 mc	230 gr
POP 120 - 27	25 mc	270 gr
POP 120 - 45	24,5 mc	235 gr
POP 120 - 46	30,5 mc	290 gr
POP 120 - 47	36 mc	380 gr
POP 120 - 49	41,5 mc	450 gr
POP 120 - 510	62,5 mc	660 gr
POP 120 - 511	70 mc	750 gr
POP 120 - 612	96,5 mc	1100 gr

TABELLA 2
DOSE DI PH-

MODELLO DI PISCINA	MC PISCINA	DOSE di PH-
CLASSIC 100 - 0	10,5 mc	210 gr
CLASSIC 100 - 1	14 mc	230 gr
CLASSIC 100 - 2	17,5 mc	280 gr
CLASSIC 100 - Ø 36	10 mc	160 gr
POP 100 - 0	10,5 mc	210 gr
POP 100 - 1	14 mc	230 gr
POP 100 - 2	17,5 mc	280 gr
CLASSIC 120 - 24	13,5 mc	220 gr
CLASSIC 120 - 25	17 mc	270 gr
CLASSIC 120 - 26	21,5 mc	340 gr
CLASSIC 120 - 27	25 mc	400 gr
CLASSIC 120 - 47	36 mc	530 gr
CLASSIC 120 - Ø 48	21,5 mc	340 gr
POP 120 - 24	13,5 mc	220 gr
POP 120 - 25	17 mc	270 gr
POP 120 - 26	21,5 mc	340 gr
POP 120 - 27	25 mc	400 gr
POP 120 - 45	24,5 mc	390 gr
POP 120 - 46	30,5 mc	490 gr
POP 120 - 47	36 mc	530 gr
POP 120 - 49	41,5 mc	650 gr
POP 120 - 510	62,5 mc	1000 gr
POP 120 - 511	70 mc	1100 gr
POP 120 - 612	96,5 mc	1600 gr

TABELLA 3

TRATTAMENTO INIZIALE / SHOCK

MODELLO DI PISCINA	MC PISCINA	DOSE IN POLVERE
CLASSIC 100 - 0	10,5 mc	400 gr
CLASSIC 100 - 1	14 mc	450 gr
CLASSIC 100 - 2	17,5 mc	550 gr
CLASSIC 100 - Ø 36	10 mc	380 gr
POP 100 - 0	10,5 mc	400 gr
POP 100 - 1	14 mc	450 gr
POP 100 - 2	17,5 mc	550 gr
CLASSIC 120 - 24	13,5 mc	420 gr
CLASSIC 120 - 25	17 mc	520 gr
CLASSIC 120 - 26	21,5 mc	650 gr
CLASSIC 120 - 27	25 mc	800 gr
CLASSIC 120 - 47	36 mc	1200 gr
CLASSIC 120 - Ø 48	21,5 mc	650 gr
POP 120 - 24	13,5 mc	420 gr
POP 120 - 25	17 mc	520 gr
POP 120 - 26	21,5 mc	650 gr
POP 120 - 27	25 mc	800 gr
POP 120 - 45	24,5 mc	750 gr
POP 120 - 46	30,5 mc	950 gr
POP 120 - 47	36 mc	1200 gr
POP 120 - 49	41,5 mc	1500 gr
POP 120 - 510	62,5 mc	2000 gr
POP 120 - 511	70 mc	2200 gr
POP 120 - 612	96,5 mc	3200 gr

TABELLA 4
TRATTAMENTO INVERNALE

MODELLO DI PISCINA	DOSE CLORO POLVERE	DOSE SVERNANTE
CLASSIC 100 - 0	550 gr	1,1 Lt
CLASSIC 100 - 1	600 gr	1,2 Lt
CLASSIC 100 - 2	750 gr	1,5 Lt
CLASSIC 100 - Ø 36	500 gr	1 Lt
POP 100 - 0	550 gr	1,1 Lt
POP 100 - 1	600 gr	1,2 Lt
POP 100 - 2	750 gr	1,5 Lt
CLASSIC 120 - 24	600 gr	1,2 Lt
CLASSIC 120 - 25	800 gr	1,6 Lt
CLASSIC 120 - 26	870 gr	1,7 Lt
CLASSIC 120 - 27	1150 gr	2,3 Lt
CLASSIC 120 - 47	1500 gr	3,3 Lt
CLASSIC 120 - Ø 48	870 gr	1,7 Lt
POP 120 - 24	600 gr	1,2 Lt
POP 120 - 25	800 gr	1,6 Lt
POP 120 - 26	870 gr	1,7 Lt
POP 120 - 27	1150 gr	2,3 Lt
POP 120 - 45	1100 gr	2,2 Lt
POP 120 - 46	1300 gr	2,6 Lt
POP 120 - 47	1500 gr	3,3 Lt
POP 120 - 49	1800 gr	3,9 Lt
POP 120 - 510	2700 gr	5,8 Lt
POP 120 - 511	3000 gr	6,5 Lt
POP 120 - 612	4300 gr	9 Lt

CONDIZIONI DI GARANZIA ITALIA

AGRISILOS Srl con sede legale in Vescovato (Cr), Ex. S.s. Padana Inferiore 11/C – Italia, di seguito semplicemente “LAGHETTO” privilegia da sempre il rapporto di fiducia intercorrente con gli acquirenti consumatori dei propri prodotti i quali, in aggiunta ai diritti ad essi spettanti in base alla legge in vigore nel loro Paese di residenza che restano comunque impregiudicati, potranno godere anche dei diritti riconosciuti nel presente certificato di garanzia, d’ora in avanti la “GARANZIA”.

1. GARANZIA LAGHETTO

- 1.1** Laghetto garantisce che il prodotto a marchio “Piscine Laghetto”, di seguito “PRODOTTO”, a cui è allegato il presente certificato è:
- a) conforme alle caratteristiche illustrate nella documentazione aziendale ad esso relativa;
 - b) privo di difetti di progettazione, di materiali, di fabbricazione e di funzionamento.
- 1.2** La garanzia oggetto di questo certificato è l’unica garanzia rilasciata sul prodotto. Nessun’altra dichiarazione di terzi potrà vincolare validamente Laghetto.

2. AMBITO DI APPLICAZIONE DELLA GARANZIA

- 2.1** La Garanzia si applica esclusivamente qualora il prodotto sia stato acquistato da un cliente privato per utilizzo domestico, con esclusione di ogni altra finalità di utilizzo commerciale e/o professionale, direttamente presso un Rivenditore Autorizzato Piscine Laghetto. La Garanzia oggetto di questo certificato viene rilasciata direttamente ed esclusivamente a favore del cliente e non è trasferibile, né cedibile a terzi.
- 2.2** La garanzia è valida solamente per prodotti installati nello stesso Stato in cui sono stati acquistati.

3. OGGETTO DELLA GARANZIA

La presente garanzia viene riconosciuta nell’ambito di un uso normale e corretto del prodotto, nonché di un’installazione avvenuta tramite personale specializzato e/o certificato, o comunque in conformità alle istruzioni di montaggio fornite con il prodotto. Si applica ai prodotti Home Design (Playa, Dolcevita, Pop e Classic) e copre esclusivamente i componenti originali prodotti da Laghetto: telo piscina, struttura metallica e tutte le altre parti originali che compongono il Kit piscina e copre unicamente la fornitura di materiali in sostituzione di quelli giudicati difettosi. La garanzia non copre i materiali di consumo e/o parti soggette a normale usura.

4. DURATA DELLA GARANZIA

- 4.1** La durata della Garanzia è di ANNI 5 (CINQUE) sulla parte di telo e struttura metallica dei prodotti Home Design Playa, Dolcevita e Pop, di ANNI 3 (TRE) sulla parte di telo e struttura metallica del prodotto Classic e di ANNI 2 (DUE) su tutte le altre parti originali che compongono il kit piscina dei suddetti prodotti e/o ne costituiscono accessorio originale. La garanzia di 3 o 5 ANNI su telo e struttura metallica non si applica qualora sul prodotto venga installato, un sistema di elettrolisi a sale. In questo caso il periodo di garanzia offerto è di 2 anni.
- 4.2** La garanzia nelle diverse durate sopra indicate, decorrerà dalla data di acquisto del prodotto, comprovata da regolare scontrino/fattura.

5. ESCLUSIONI E INAPPLICABILITÀ DELLA GARANZIA

- 5.1** Sono espressamente esclusi/e dalla Garanzia:

- a) I prodotti di seconda mano e/o di sala mostra (espositivi).
 - b) Le spese derivanti dalle opere necessarie al ripristino e/o la riparazione del Prodotto.
 - c) Le spese di trasporto del materiale da riparare e/o sostituire e/o le spese del personale preposto alla riparazione, in ogni luogo.
- 5.2** La garanzia non si applica in tutti i casi in cui il difetto delle componenti del prodotto di cui al punto 3 non sia attribuibile direttamente a Laghetto e, in particolare, in tutti i casi in cui il difetto sia causato da:
- a) avarie occorse durante il trasporto (graffi, ammaccature, malfunzionamenti, ecc.).
 - b) assemblaggio e/o installazione errati e/o non effettuati in conformità alle istruzioni dei prodotti Piscine Laghetto.
 - c) utilizzo non corretto ovvero non conforme alle istruzioni dei prodotti Piscine Laghetto, o, comunque, per finalità diverse dal normale utilizzo domestico.
 - d) normale logorio o usura del prodotto per effetto dell'uso o del non uso.
 - e) problemi nello strato superficiale del prodotto dovuti a sporco, calcare, graffiature o abrasioni, occorsi durante l'utilizzo del prodotto ovvero dovuti a diretta esposizione agli agenti atmosferici, ovvero dovuti all'utilizzo di prodotti di pulizia non idonei.
 - f) mancata o insufficiente manutenzione, ovvero manutenzione non effettuata in conformità alle istruzioni dei prodotti Piscine Laghetto e/o alla diligenza richiesta dalla natura del prodotto.
 - g) un utilizzo non adeguato e non congruo dei prodotti, un deterioramento degli stessi dovuto ad imperizia, un logorio delle parti dovuto alla presenza di calcare, senza che siano state utilizzate le dovute precauzioni, non può determinare richieste di invio di ricambi per il ripristino del prodotto in garanzia.
 - h) eventuali danni derivati ai prodotti per gelo o per uso inappropriato di prodotti chimici sono esclusi dalla garanzia.
 - i) gli oneri dovuti allo svuotamento, riempimento e trattamento chimico dell'acqua non sono mai coperti dalla garanzia.
 - l) altre cause non attribuibili a Laghetto quali, a titolo esemplificativo, riparazioni o modifiche effettuate dal consumatore o da terzi, manomissioni, urti, atti di vandalismo, abusi, ecc.
 - m) l'eventuale formazione di muffe, più o meno persistenti, sul telo vasca, dovute al particolare luogo di posizionamento del prodotto, condizioni atmosferiche, carenza di manutenzione, non osservanza delle istruzioni di uso e manutenzione, non sono coperte da garanzia.
 - n) non si applica qualora sul prodotto vengano installati o utilizzati accessori non originali Piscine Laghetto.
- 5.3** Non sono espressamente da considerarsi difetto:
- a) fenomeni temporanei di trasudazione del telo vasca, che si possono evidenziare in particolare al primo riempimento e nelle prime settimane di utilizzo del prodotto.
 - b) variazioni nel colore originale del telo vasca dovute al suo naturale invecchiamento, all'esposizione prolungata ai raggi solari e/o intemperie e all'uso continuo di prodotti chimici di trattamento e/o pulizia.
 - c) ossidazioni di parti metalliche dovute a mancata o insufficiente manutenzione ovvero manutenzione non effettuata in conformità alle istruzioni dei prodotti Piscine Laghetto e/o alla diligenza richiesta dalla natura del prodotto.
- 5.4** Al fine di una corretta valutazione del difetto e per poter procedere all'eventuale riparazione e/o sostituzione del prodotto in garanzia, è fatto obbligo del cliente consumatore di fornire una completa documentazione fotografica del difetto, nello stato di utilizzo del prodotto stesso

6. RICHIESTA DI ASSISTENZA AI SENSI DELLA GARANZIA - DECADENZA

- 6.1** Al fine di poter beneficiare della garanzia, il consumatore avrà l'onere di denunciare eventuali non conformità o difetti del prodotto direttamente ed esclusivamente al proprio venditore (Rivenditore Autorizzato Piscine Laghetto). I dati anagrafici e recapiti telefoni-

ci sono reperibili nella sezione “Punti Vendita” del sito internet www.piscinelaghetto.com.

- 6.2 Per ricevere assistenza dovrà essere fornita una copia del documento fiscale o di consegna rilasciato dal Rivenditore Autorizzato Piscine Laghetto (Venditore) presso cui il consumatore ha acquistato il prodotto. Ogni richiesta di assistenza non accompagnata da tali documenti potrà essere gestita solo come “fuori garanzia”.
- 6.3 Gli interventi effettuati durante la durata della presente garanzia, come indicate al punto 4 (durata), non daranno luogo ad ulteriori prolungamenti della stessa sulle parti sostituite e/o riparate.
- 6.4 L'intervento del Rivenditore Autorizzato Piscine Laghetto, il ritiro del prodotto, le sue riparazioni e la sua eventuale sostituzione verranno eseguiti, entro limiti di tempo compatibili con le esigenze organizzative dello stesso, da tecnici autorizzati e competenti, su richiesta dell'acquirente e senza arrecare notevoli inconvenienti al medesimo. Le riparazioni o le sostituzioni effettuate durante la durata della garanzia non daranno comunque luogo a prolungamenti o rinnovi della stessa.

7. ASSISTENZA IN GARANZIA - ONERI AGGIUNTIVI

- 7.1 L'assistenza in garanzia è subordinata all'accertamento, da parte di Laghetto tramite i propri Rivenditori e/o Centri di assistenza tecnica autorizzati, che le non conformità o i difetti del prodotto denunciati dal consumatore siano coperti dalla garanzia e che il malfunzionamento denunciato non dipenda da un utilizzo non conforme da parte del consumatore stesso.
- 7.2 Laghetto, qualora accerti che il prodotto sia affetto da una non conformità o da difetti, provvederà, attraverso il Rivenditore o il Centro di assistenza tecnica autorizzato più vicino, nella modalità che riterrà più opportuna, a ripristinare la conformità del prodotto e/o ad eliminare i difetti presenti sullo stesso.
- 7.3 Per i primi due anni dalla consegna del prodotto, la garanzia viene prestata senza costi per il consumatore. Dopo i primi due anni e sino alla durata indicata nel punto 4 di questo certificato, Laghetto continuerà a fornire senza spese i soli materiali necessari per la riparazione e/o ripristino del prodotto giudicati difettosi, con eccezione pertanto dei costi di manodopera necessari (spese di viaggio e ore di lavoro) che rimangono a carico del cliente consumatore.
- 7.4 Qualora il prodotto sia stato installato in un luogo non facilmente accessibile ovvero unitamente a materiali rari e/o di pregio, saranno a carico del consumatore le spese, a titolo esemplificativo, di rimozione e ricollocazione del prodotto nel luogo in cui lo stesso è stato installato, oltre al costo di ripristino dei materiali rari e/o di pregio.

8. RESPONSABILITÀ PER DANNI

Laghetto declina ogni responsabilità per eventuali danni che possano, direttamente o indirettamente, derivare a persone, ad animali domestici e/o a cose in conseguenza della mancata osservanza di tutte le prescrizioni indicate nella documentazione relativa al prodotto, in modo particolare nelle avvertenze in tema di montaggio, installazione, utilizzo e manutenzione e/o in conseguenza di un utilizzo del prodotto non conforme alla diligenza richiesta dalla natura dello stesso.

9. LEGGE APPLICABILE - FORO COMPETENTE

La garanzia è disciplinata dalla legge italiana e per qualsiasi controversia ad essa relativa sarà esclusivamente competente il tribunale di Cremona (Italia).

CERTIFICATO DI GARANZIA

Aderendo alla Garanzia Estesa, al consumatore/acquirente sarà richiesto di prestare il consenso al “trattamento” e alla “comunicazione” dei propri dati personali, raccolti da Agrisilos Srl (artt. 11, 23 e 24 D.lgs. 196/2003) per quanto di necessità, per le finalità esposte ed ai soggetti indicati nella presente informativa e deve conoscere che:

- 1) i suoi dati personali formeranno oggetto di “trattamento” da parte di Agrisilos Srl, Ex. S.s. Padana Inferiore 11/C, 26039 Vescovato (Cr), ai sensi del D.lgs. 196/2003;
- 2) il trattamento è finalizzato a far constare la Garanzia Estesa derivante dall’acquisto, nonché a portare il Cliente a conoscenza delle ulteriori produzioni o iniziative tecniche e/o commerciali di Agrisilos Srl che potranno essere dall’Azienda ritenute di interesse della sua clientela. Esso avverrà attraverso strumenti cartacei e/o elettronici;
- 3) il conferimento dei dati è facoltativo;
- 4) l’eventuale rifiuto al trattamento potrebbe creare difficoltà nella gestione del rapporto concernente le garanzie sul prodotto acquistato o rendere addirittura impossibile la gestione di tale rapporto;
- 5) i dati raccolti da Agrisilos Srl potranno essere comunicati agli Agenti della forza vendita, alle imprese incaricate del Servizio di Assistenza Tecnica ai prodotti e a Soggetti privati e/o pubblici che forniscano ad Agrisilos Srl specifici servizi elaborativi di natura gestionale o svolgano attività strumentali per ricerche finalizzate a conoscere le reazioni del mercato e in particolare quelle della clientela dell’Azienda per:
 - a) migliorare la gamma dei prodotti o dei Servizi e in particolare delle garanzie;
 - b) promuovere nuovi prodotti o Servizi erogati da Agrisilos Srl.
- 6) titolare del trattamento dati è Agrisilos Srl con sede legale in Vescovato (Cr), Ex. S.s. Padana Inferiore 11/C – Italia
- 7) il Cliente mantiene inalterati i diritti, sanciti dall’art. 7 del D.lgs. 196/2003, da esercitarsi secondo le modalità ivi previste e così in particolare quelli di:
 - a) ottenere conferma dell’esistenza o meno di dati personali che lo riguardano;
 - b) ottenere l’indicazione degli estremi identificativi del titolare e dell’eventuale responsabile e delle finalità e modalità del trattamento;
 - c) ottenere l’aggiornamento e la cancellazione dei dati e l’attestazione che ciò sia avvenuto;
 - d) opporsi al trattamento dei dati che lo riguardano.



INDEX

POOL LINER ***pag. 37***

GROUND PREPARATION ***pag. 41***

POP 100/CLASSIC 100 ASSEMBLY ***pag. 42***

POP 120/CLASSIC 120 ASSEMBLY ***pag. 46***

CLASSIC 100 D36 /CLASSIC 120 D48 ASSEMBLY ***pag. 50***

FILLING AND MAINTENANCE ***pag. 53***

WATER TREATMENT USING CHEMICALS ***pag. 56***

LAGHETTO POOL LINER

Dear Customer,

- ▶ **Your Laghetto pool liner is made in one piece of a PVC coated polyester membrane.**

- ▶ **This high quality membrane has been developed for more than 40 year and don't require any particular maintenance. At the first filling with water, during the first weeks, it might happen to notice some sweating on the surface of the liner. This is a normal characteristic and doesn't effect the strenght and the durability of the liner and is not intended as a defect. Therefore, it does not give right to claims for replacement under warranty of the material itself. Let the wet spots dry naturally, dont wipe them. This phenomenon will disappear in few days.**

- ▶ **In particular environmental conditions, resistant moulds can form on the pool liner. These do not affect the durability or robustness of the material, do not in any way affect its use, do not represent a defect, therefore do not give rise to any claim for replacement under warranty.**

- ▶ **The pool liner may change its original colour over time due to its ageing, prolonged exposure to sunlight and/or weather and the continuous use of chemical treatment and/or cleaning products. This phenomenon does not affect the structural seal of the product, does not affect its use in any way, and therefore does not entitle to any request for replacement under warranty.**

ATTENTION



BEFORE ASSEMBLING AND USING THIS PRODUCT CAREFULLY READ THE INSTRUCTION MANUAL AND KEEP IT FOR FUTURE REFERENCE.

- Children must be constantly watched by an adult when the product is in use.
- To prevent any accident, always keep children under control.
- Diving or jumping is strictly forbidden: water is too shallow. Permanent injury or death can result!
- To prevent entrapment or drowning do not swim through, behind or around the ladder.
- Always check the steps solidity before climbing the ladder.
- Regularly check all accessible surfaces and the integrity of the pool's structural parts to avoid injury or damage.
- Never obstruct the opening of the skimmer with the pump switched on.
- Never introduce your hand or arm in the skimmer while the pump is on.
- **DON'T SIT ON IT OR PUT ANY OBJECT (BALL OR FLOATING ITEMS) TO AVOID PERSONAL INJURY OR DAMAGES TO THE FILTRATION SYSTEM.**
- The filtering system must be connected to a 220V grounded socket.
- The filtering system pump and its power supply must be placed at a distance of at least 3,5 metres from the pool. In case of a 12V plunger pump the transformer 220V / 12V and the socket must be placed at a distance of at least 3,5 metres from the pool.
- Any misuse of the product which does not conform to the instructions in this manual will void the warranty.
- The manual has to be filled in any part concerning the product warranty.
- The warranty form is valid for customers in Italy, check for additional forms if you are outside Italy.
- **SAVE THE MANUAL.**



For any question concerning the products use do not hesitate to contact your dealer.

ATTENTION

Read carefully and follow all the information in this user manual before installing and using the pool. These safety warnings, instructions, and guidelines address some common risks linked to aquatic recreational activities, but they cannot account for all risks and hazards. Always proceed with caution and common sense when enjoying water activities. Please retain this information for future use.

Safety of non-swimmers

- Inexperienced swimmers and non-swimmers must be supervised at all times by a competent adult (please remember that children under five years of age run the highest risk of drowning);
- Designate an adult to supervise the pool each time it is used;
- Inexperienced swimmers or non-swimmers must wear individual swim aids when using the pool;
- When the pool is not in use or is not supervised, remove all toys from the pool and the surrounding ground to avoid attracting children to the pool.

Safety devices

- It is recommended to install a barrier (and to secure all doors and windows where applicable) to prevent unauthorised access to the pool;
- Barriers, pool covers, pool alarms, or similar safety devices are useful aids, but are no substitute for constant supervision by a competent adult.

Safety equipment

- Keep the rescue equipment (e.g. a lifebuoy) next to the pool;
- Keep a working phone and a list of emergency phone numbers next to the pool.

Ensuring a safe use of the pool

- Encourage all users, especially children, to learn to swim;
- Learn basic first aid techniques (cardiopulmonary resuscitation - CPR) and update this knowledge regularly. This can make a difference when saving a life in an emergency;
- Instruct all users of the pool, including children, on what to do in an emergency;
- Never dive into a shallow body of water. This can lead to serious injury or death;
- Do not use the pool when drinking alcohol or taking medication that may impair your ability to use the pool safely;

- Swimming pool covers must be removed completely from the water surface before entering the pool;
- Protect pool occupants from water-related diseases by treating the pool water regularly and by observing good hygiene practices. Refer to the water treatment guidelines in the user manual;
- Store chemicals (e.g. water treatment, cleaning or disinfection products) out of the reach of children;
- Use the signs as outlined below;

Signs must be displayed in a prominent position within 2 m of the pool.



Wear individual swim aids



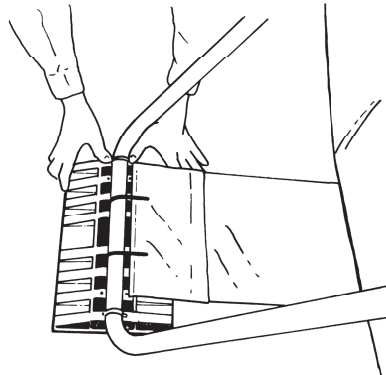
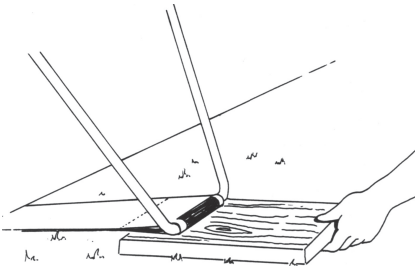
Ensuring a safe access to the pool

- To prevent children from drowning, make sure that the access to the pool is safe by installing a protective device.
- Protective devices ensuring a safe access to the pool can be fences, barriers, etc.

GROUND PREPARATION

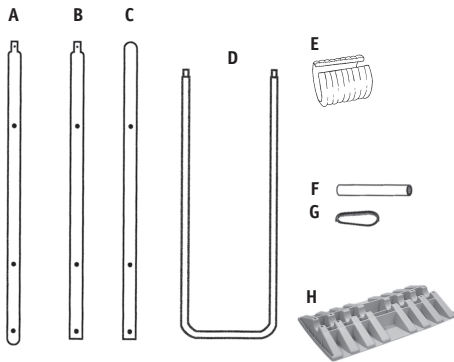
The ground underneath your LAGHETTO swimming pool must be as follows:

- ▶ The surface where to assemble the pool must be smooth and flat with no rough or edgy points.
- ▶ The selected place must be wide and long enough to accommodate the chosen pool (check for pool overall size on our literature)
- ▶ It must be compact enough to withstand the weight of the water (see each model depth for an estimation) and the pressure of structure (rectangular models mostly) 700 Kg. for the CLASSIC h. 100 / POP h. 100 models, 1000 Kg. for the CLASSIC h. 120 / POP h. 120 models.
- ▶ If the ground is not paved (lawn, earth or sand) you must place wooden boards or our foot supports (optional on Classic models), under each leg support.



- ▶ Consult your local building code for any applicable installation requirements.

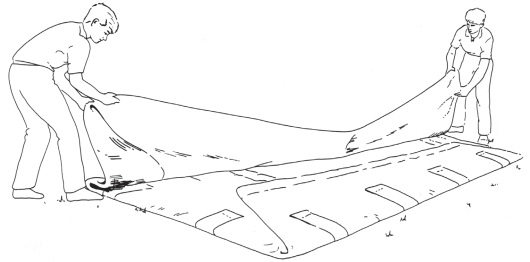
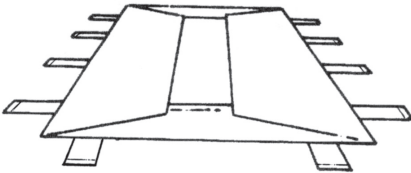
POP! Classic | 100



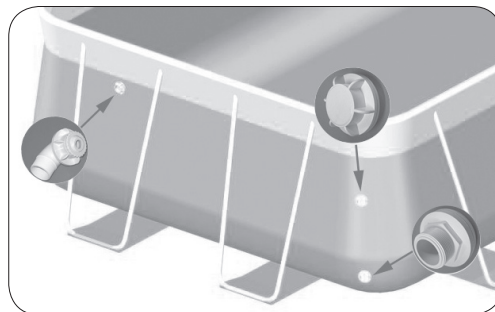
MODEL	A	B	C	D	E	F	G	H
CLASSIC 0 POP 0	4	2	4	10	20	10	20	10
CLASSIC 1 POP 1	4	4	4	12	24	12	24	12
CLASSIC 2 POP 2	4	6	4	14	28	14	28	14

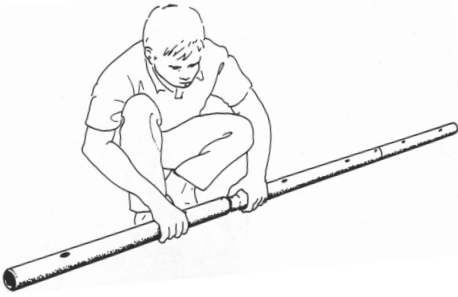
POOL ASSEMBLY

1. Unfold the pool and lay it out carefully on the selected area removing as many folds as possible.
The holes for the Skimmer are in the right hand corner of a short side.



2. Assemble the wall fittings as in the draw below.

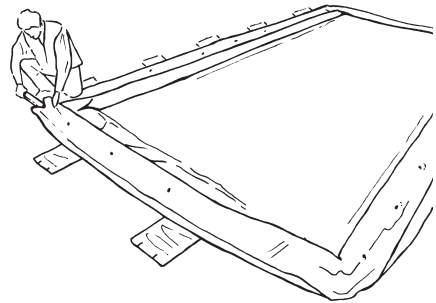
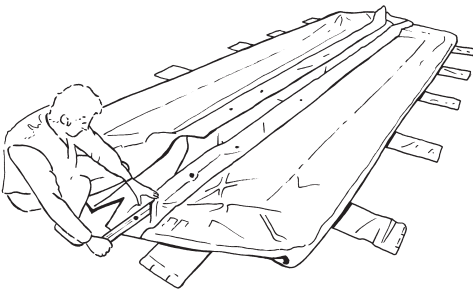




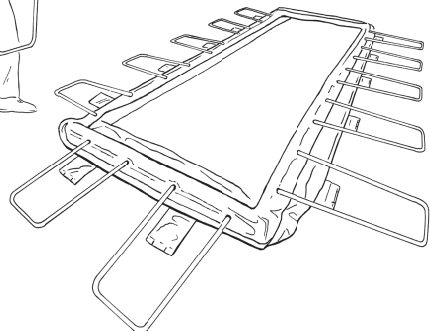
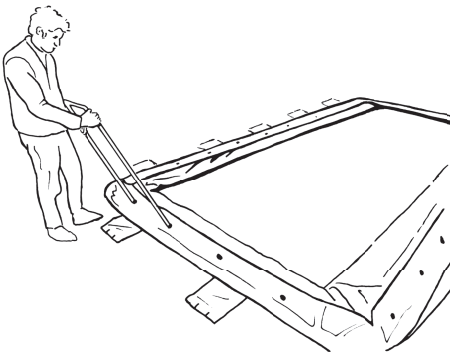
3. Assemble the top tube, starting with 1 pole **A**, as many poles **B** as necessary to make up the length (following the plan) and ending with 1 pole **C**.

4. Insert the poles into the upper pocket through the special slots (the two long sides first and then the two short ones) matching the holes of the border poles with the holes of the white PVC pocket. To make it easier to slide the poles into the pocket, we recommend sprinkling them with talcum powder.

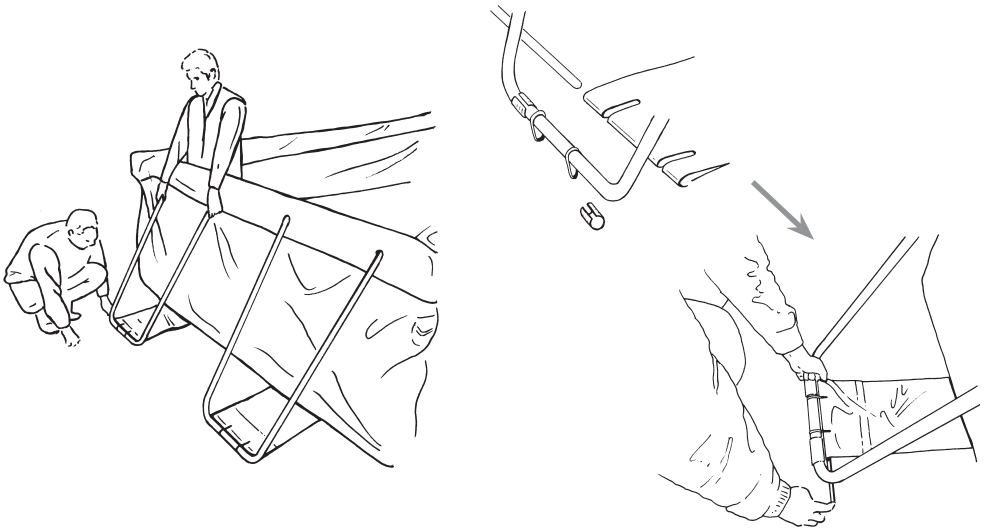
NB. LAY FLAT THE WHOLE UPPER POCKET BEFORE TO SLIDE THE TOP TUBE IN.



5. Prepare "V" poles **D** threading two stainless steel rings **G** in each one. We suggest to enlarge slightly all the "V" poles before sliding them into the webbing pool straps.

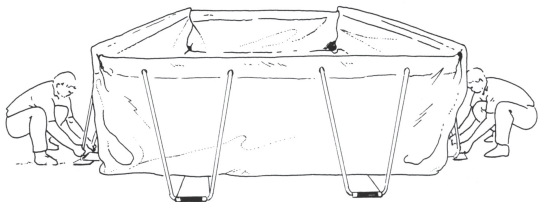


- Starting from the four corners, thread steel pins **F** through foot straps and through inox rings **G** of each “V” **D** pole (it is easier to do this operation if one person is inside the pool lifting a corner from a “V” pole **D** while another thread the steel pin **F** through foot strap).



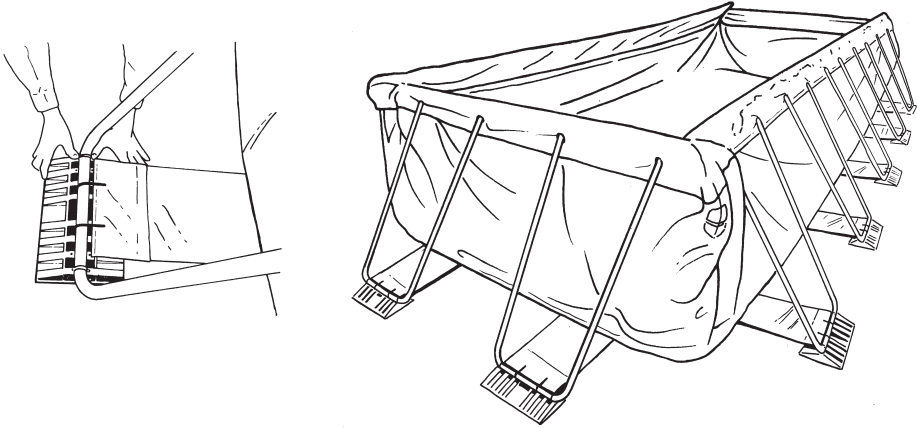
- When all the steel pins are placed, while still inside of the pool, attach the Skimmer for the filtration system (see *filtration instructions*).
- Apply under each leg the specific spacer **E**
Not necessary if you have the Laghetto foot blocks. (see step 11)

- Smooth out the bottom to remove any fold by gently pulling the webbing straps of the pool supports (never pull the poles!).



- Join up the pool / filtration system connection hoses (see *filtration instructions*).

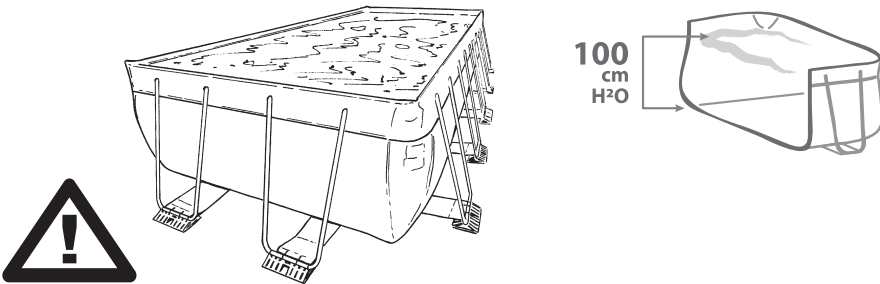
- 11.** Place the Laghetto foot blocks **H** (standard feature for POP Pools).



- 12.** Check that all “V” poles **D** are completely inserted into the border and keep doing it while the pool is filling with water.

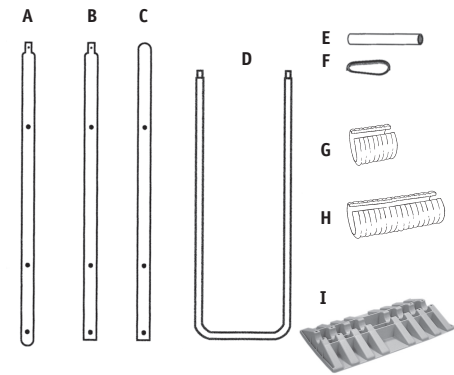
- 13.** Start filling up the pool and when there are 3-5 cm. of water covering the floor you will be able to gently pull out any remaining creases, by pulling on the webbing straps of the pool supports.

- 14.** Complete the filling of the pool until the water has reached at least the middle of the inside white border.



WARNING: When the pool is full it is not possible to pull the webbing straps of the supports to remove any creases in the bottom or move the legs if they are in the wrong position; the strain would damage the straps (remember always the huge weight of the water). In this case you must always empty out the pool first to make any adjustments.

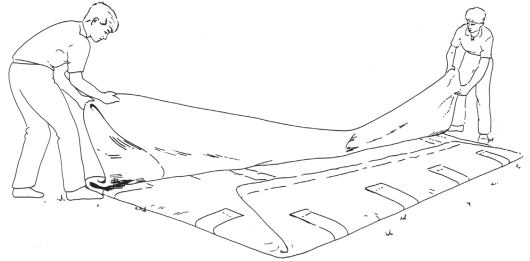
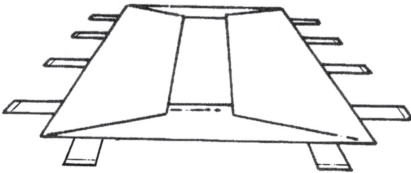
POP! Classic | 120



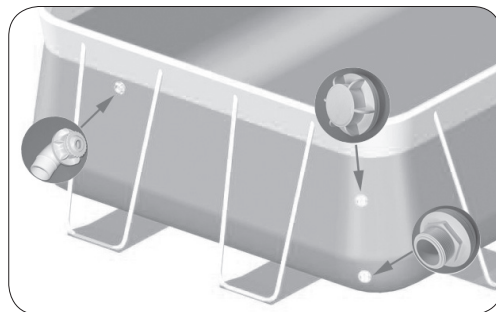
MODEL	A	B	C	D	E	F	G	H	I
CLASSIC 24 POP 24	4	2	4	10	10	22	20	10	10
CLASSIC 25 POP 25	4	4	4	12	12	24	24	12	12
CLASSIC 26 POP 26	4	6	4	14	14	28	28	14	14
CLASSIC 27 POP 27	4	8	4	16	16	32	32	16	16
POP 45	4	6	4	14	14	28	28	14	14
POP 46	4	8	4	16	16	32	32	16	16
CLASSIC 47 POP 47	4	10	4	18	18	36	36	18	18
POP 49	4	12	4	20	20	40	40	20	20
POP 510	4	16	4	24	24	48	48	24	24
POP 511	4	18	4	26	26	52	52	26	26
POP 612	4	22	4	30	30	60	60	30	30

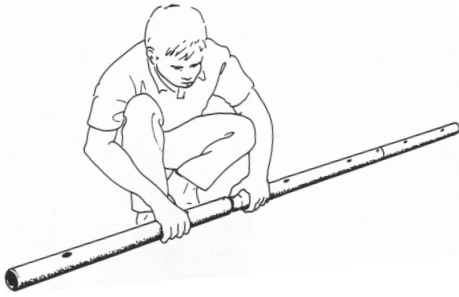
POOL ASSEMBLY

1. Unfold the pool and lay it out carefully on the selected area removing as many folds as possible.
The holes for the Skimmer are in the right hand corner of a short side.



2. Assemble the wall fittings as in the draw below.

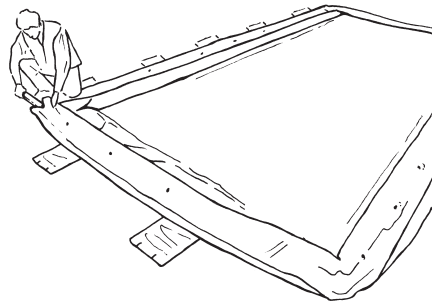
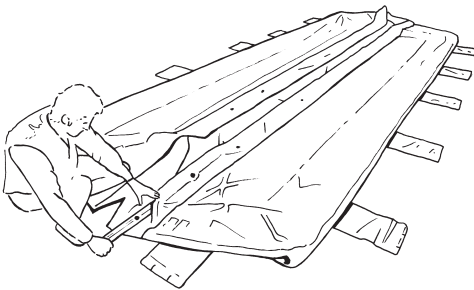




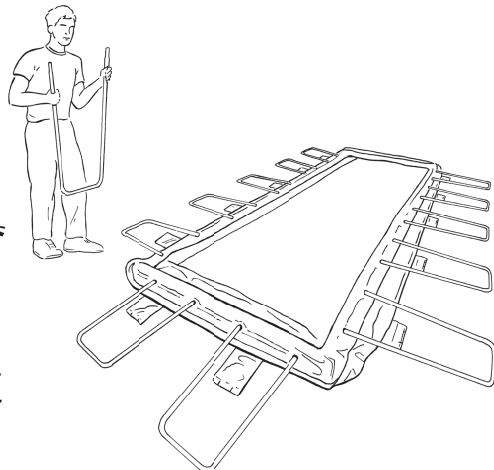
3. Assemble the top tube, starting with 1 pole **A**, as many poles **B** as necessary to make up the length (following the plan) and ending with 1 pole **C**.

4. Insert the poles into the upper pocket through the special slots (the two long sides first and then the two short ones) matching the holes of the border poles with the holes of the white PVC pocket. To make it easier to slide the poles into the pocket, we recommend sprinkling them with talcum powder.

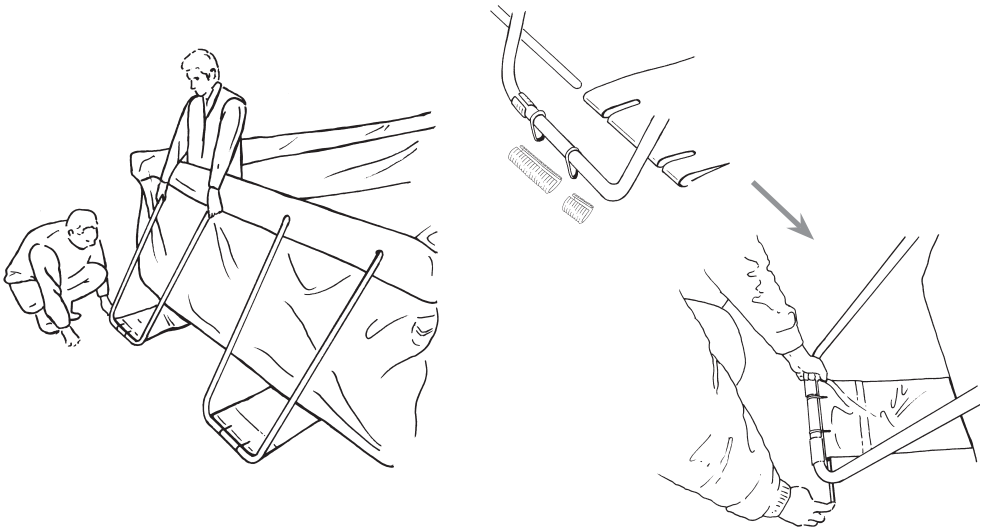
NB. LAY FLAT THE WHOLE UPPER POCKET BEFORE TO SLIDE THE TOP TUBE IN.



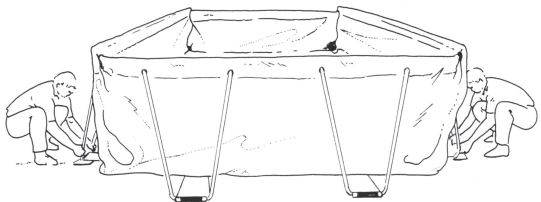
5. Prepare "V" poles **D** threading two stainless steel rings **F** in each one. We suggest to enlarge slightly all the "V" poles before sliding them into the webbing pool straps.



6. Starting from the four corners, thread steel pins **F** through foot straps and through stainless steel rings **G** of each "V" **D** pole (it is easier to do this operation if one person is inside the pool lifting a corner from a "V" pole **D** while another thread the steel pin **F** through foot strap).

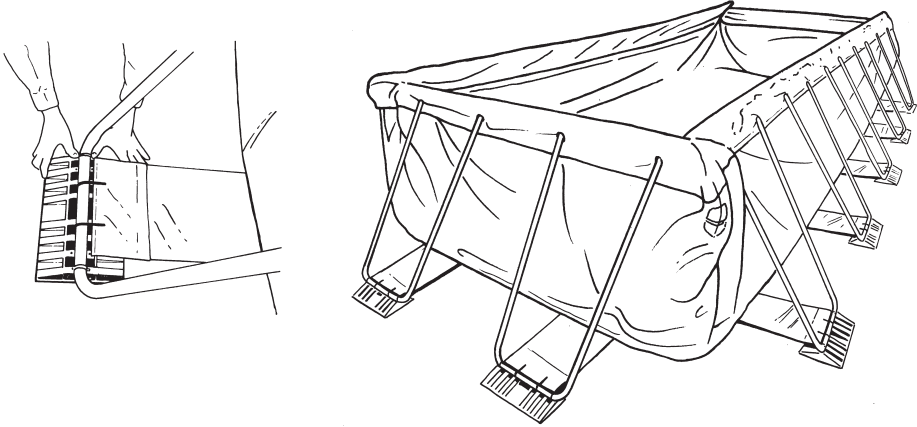


7. When all the steel pins **F** are placed, while still inside of the pool, attach the Skimmer for the filtration system (see *filtration instructions*).
8. Apply under each leg the specific spacer **G, H**.
Not necessary if you have the Laghetto foot blocks. (see 11)
9. Smooth out the bottom to remove any fold by gently pulling the webbing straps of the pool supports (never pull the poles!).



10. Join up the pool / filtration system connection hoses.

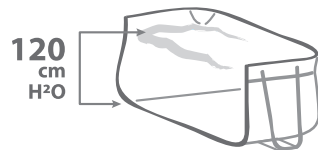
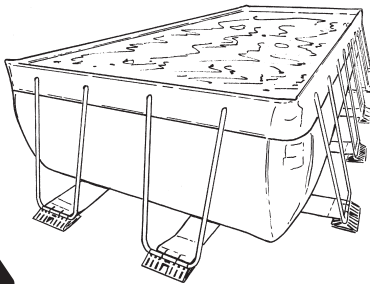
- 11.** Place the Laghetto foot blocks **H** (standard feature for POP Pools).



- 12.** Check that all “V” poles **D** are completely inserted into the border and keep doing it while the pool is filling with water.

- 13.** Start filling up the pool and when there are 3-5 cm. of water covering the floor you will be able to gently pull out any remaining creases, by pulling on the webbing straps of the pool supports.

- 14.** Complete the filling of the pool until the water has reached at least the middle of the inside white border.

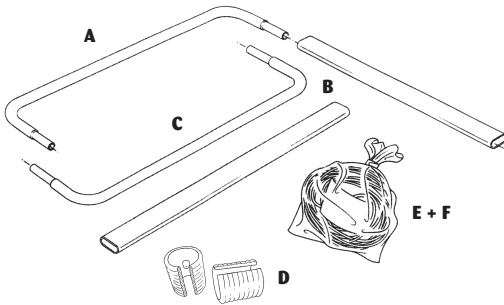


WARNING: When the pool is full it is not possible to pull the webbing straps of the supports to remove any creases in the bottom or move the legs if they are in the wrong position; the strain would damage the straps (remember always the huge weight of the water). In this case you must always empty out the pool first to make any adjustments.



Classic 100 | \varnothing 36

Classic 120 | \varnothing 48



MODEL	A	B	C	D	E	F
CLASSIC 100 \varnothing 36	12	12	12	24	12	12
CLASSIC 120 \varnothing 48	16	16	16	32	16	16

POOL ASSEMBLY

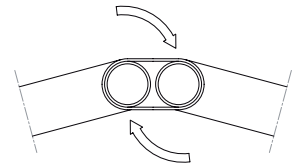
1. Choose the area where to assembly your swimming-pool and place the liner still packed at the centre. NOTICE!! The ground has to be absolutely smooth, with no stones nor nails that can scratch pinch or pierce the pool liner.

2. Apply the spacers **D** in the holes of the white poles **C**.

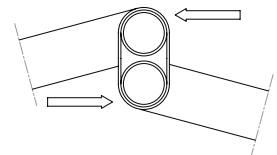


3. Structural parts assembly: insert the oval white poles **B** in the white poles **C**.

4. After inserting the lower white poles in the oval white pole, turn each oval vertical pole as shown in the picture.

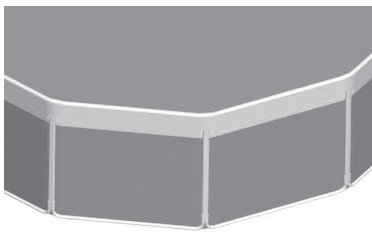
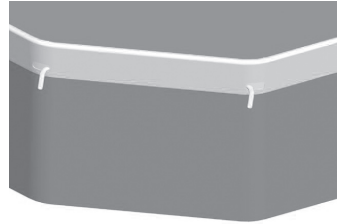


5. Complete the lower structure assembly joining all the pieces thus forming a closed circle. In the middle you have the pool still packed.



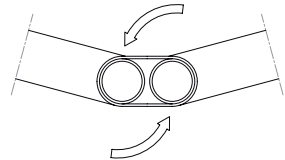
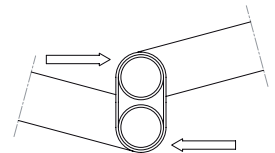
- 6.** Open the liner package. Unfold the liner so as to lie the bottom of the pool near to the perimeter of the metallic structure already assembled.

- 7.** Insert the upper zinc-plated poles **A** in the upper pocket of the white top through the special opening leaving the two curved ends of the pole out.



- 8.** The curved ends of the upper pole **A** have to be inserted in the upper holes of the oval poles **B** on the structure previously assembled

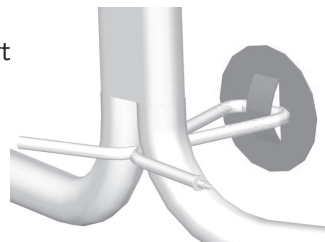
- 9.** After inserting all the upper poles **A** turn each oval vertical pole once again as shown in the picture. This stretch the white top of the pool.



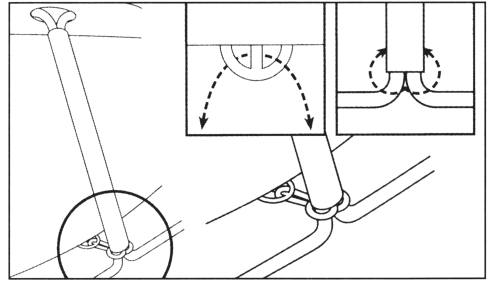
- 10.** Insert one of the ends of the junction **F** in the little transparent PVC pipe **E**



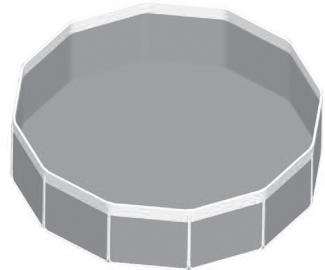
- 11.** Insert the little PVC pipe in the opening on the outer bottom of the pool liner. Then insert the two ends of the little PVC pipe between the inferior white poles.



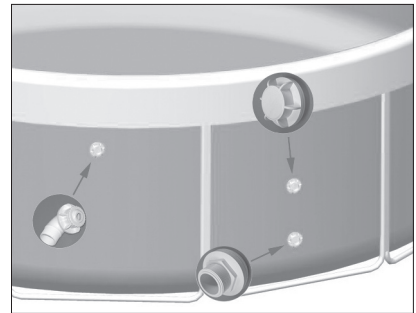
- 12.** Turn around the white poles thus bringing near the two ends and insert the junction in the other end of the little transparent PVC pipe.



- 13.** Once assembled the pool, pull each oval vertical white pole **B** and stretch the bottom of the pool in order to remove all the fold. The pool should have a regular polygonal shape.

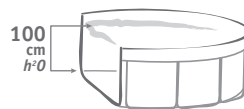


- 14.** Mount the wall fittings to the pool and connect the fitting-pipes (pool – filtration system) as in the specific instructions.

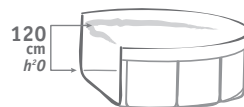


- 15.** Start filling up the pool till the water has reached at least the middle of the white border.

Classic 100 | \varnothing 36



Classic 120 | \varnothing 48

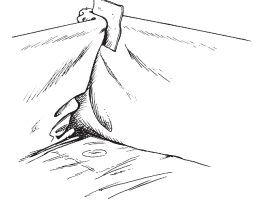


FILLING AND MAINTENANCE

POOL FILLING AND NOTICE

1. The pool must be filled possibly with clean water.

At the beginning of the filling phase (in the rectangular models) when the sides are not sustained by the water pressure, the pool structure will be folded in at the corners; we recommend placing a piece of cardboard at the corners between the folded sides to avoid scuffing the contact points.

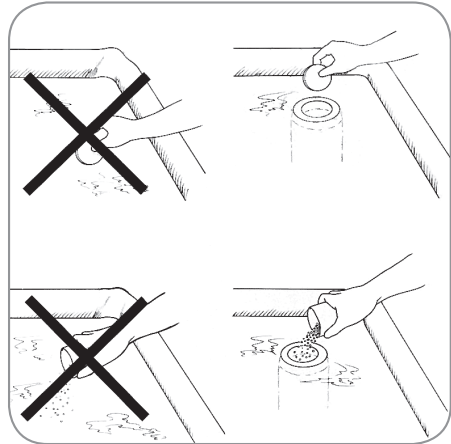


The water level (in all models) must be kept between 10 and 5 cm. below the top rail of the pool in order that the water circulates efficiently. When the pool is full you can start up the filtration system.

2. Chlorine must be always poured into the skimmer with the pump switched on in order to avoid that parts of solide chlorine get in contact with the sidewalls or with the bottom of the pool.

The contact between chlorine and the liner will cause a fading of the liner colour, but it will not weaken the structure.

So you have to pay attention while pouring the chemicals into the skimmer.



CHOLINE VAPOUR ARE DANGEROUS, BE CAREFULL AND AVOID TO BREATHE THEM!

3. When you intend to shut the filtration system off for a long period we recommend to remove any undissolved residue of chlorine from the skimmer. While dissolving slowly, chlorine would fall over to the bottom of the skimmer with the above-mentioned effects.

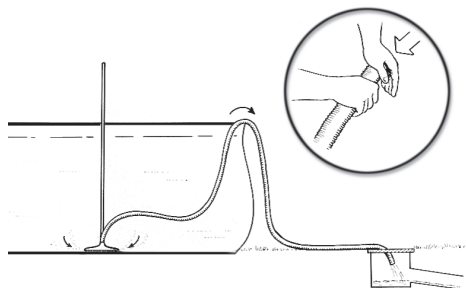
WINTERIZING YOUR LAGHETTO

1. The pool can't be winterised if the water isn't completely clean. These are the procedures for a proper winterizing.
2. One or two days before covering the pool you must proceed to the "winterizing treatment"
3. The chlorine must be always poured into the skimmers with the pump switched on.
4. During this phase let the filters run 24 hours/day.
5. Lower the water level under the white border.
6. When you close the pool, switch off the filtration system, disconnect and remove it from the pool. If you have filters with fixed skimmers you must remove the floating head, empty the skimmer from the filters, take away the external pipes and the pump and close the inlet and suction fittings with their caps. When possible, remove the whole skimmer from the pool. We recommend drying completely the pumps and put them in a sheltered, dry and airy place till next summer.
7. Once removed the filtration system cover the pool with the dedicated Laghetto® winter cover.

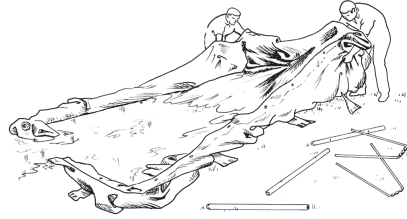
DISASSEMBLY YOUR LAGHETTO

The pool should be disassembled with the water is still clean. These are the procedures for a proper disassembly:

1. Remove the filtration system with the Skimmer and the wall fittings as above described.
2. Empty the pool siphoning the water with the vacuum pipe, unscrewing the wall suction fitting on the bottom; otherwise using a submerged pump.



3. Disassemble the structural parts: first the feet pins, then the "V" poles of the same feet, then the top rail tubes.
4. The remaining water can be drained as shown in the picture.
5. Dry each structural parts and put it back into their boxes.
6. **MAKE SURE TO DRY COMPLETELY THE LINER AFTER CLEANING AND TO DRY CAREFULLY ALSO THE TOP TUBES SLOT OF THE LINER USING AN AIR BLOWER.** (See "pool cleaning").
7. Fold the pool and store it into his bag in a sheltered place.



CLEANING YOUR LAGHETTO

As to the pool cleaning we recommend to use Hard Cleaner, one of the products for Laghetto® swimming-pools maintenance.

If there are greyish calcareous encrustations, you'd better use watered down acid, handled with care, or specific decalcifier products for pool liner.

Always rinse abundantly.

The cleaned liner doesn't need to be sprinkled with talcum powder as it doesn't ooze any substance, like the rubber, and it doesn't stick.

Make sure the liner is completely dry before folding it.



WARNING

Avoid the use of thinners during the cleaning.

If you have any doubts or unexpected difficulties please call our LAGHETTO assistance at our distributor.

If you tamper modify Laghetto materials and equipment without any written authorization, your warranty will decay.

WATER TREATMENT USING CHEMICALS

DEPURATION

The ideal values for a hygienic and comfortable use of the pool are the following:

VALUE OF CHLORINE MORE THAN 1 PPM



VALUE OF PH BETWEEN 7.2 AND 7.4

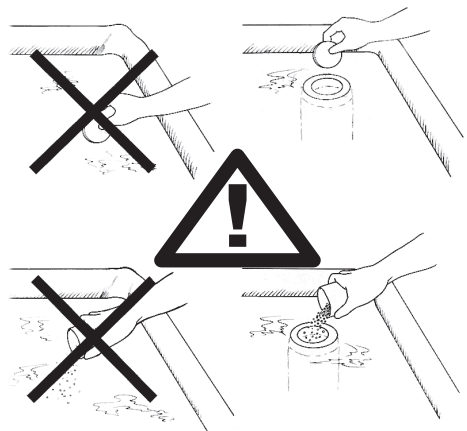
Keeping the ideal values of chlorine is essential for conservation and water hygiene. It prevents the born of algae and the proliferation of any type of pollution of nature organic in the pool.

Please examine with a special tester the concentration of chlorine in the pool at intervals of 1-2 days maximum to restore what consumed.

Table 1 (DOSE OF CHLORINE) shows the **amount of chlorine to be introduced in the pool to increase by one unit the value measured by your tester.** (drops, tablets or electronic tester)

Table 2 shows the **doses of PH to be placed in the pool to decrease a 0.2 value of the pH measured by your tester.**

The introduction of chlorine based products in the pool should always be through the floating head of the skimmer with the pump switched on, this to prevent concentrated doses of solid product to be in contact with the walls or the bottom of the liner.



WARNING

The direct contact between the pool liner and concentrated chlorine products might results in some bleaching, that in any case will not cause weakening to the structure.

It must therefore pay close attention when you put the products in the skimmer, to avoid them to fall accidentally on the bottom of the pool liner.

In this case immediately brush the bottom with the vacuum cleaner.

When you are planning to turn off the filtration system for a long period, please remove from any residual of chlorine in the skimmer, otherwise the slowly dissolving chlorine should be deposited in high concentrations at the bottom of the Skimmer with all the effects described above.

Always remove chlorine tablets from the skimmer when the filtration system is not switched on.

Regardless of the normal use, there are some cases where you need to dose a higher quantity of chlorine:

- **Initial treatment;**
 - **Shock treatment;**
 - **Winterizing.**
-

INITIAL TREATMENT

After the pool filling, with the filtration system switched on, proceed with the initial chlorination.

The chlorine dose to be used for this operation is shown in **Table 3** (INITIAL TREATMENT / SHOCK).

Recommended product for this operation: 56% Granular Chlorine.

In the following days, if necessary, please set the correct values of pH of the water as from **table 2** (PH DOSES).

The ideal value of the PH of your water is between 7.2 and 7.4

SHOCK TREATMENT

During the pool season (usually in mid-July, early August) is recommended to proceed to a shock treatment, very similar to the initial one, to put the water in a condition to withstand the stresses of an intense use.

The treatment must be carried out in any case, even if the values reported by your tester are close to the ideals.

WINTERIZING

In order to keep your pool assembled and filled with water during the winter season, before covering it with a special pool cover, enter a strong dose of granular chlorine, as always inside the slimmer, with the pump turned on, the day before the closure.

It should also be poured directly into the water a certain dose of wintering product. See **TABLE 4 (WINTERIZING)**.

In the second day of treatment, with products already mixed, you can turn off the pump and proceed with the closing of the pool, using the winter cover.

It is recommended during the winter season, in a very sunny day, to uncover the pool and let the accumulated moisture evaporate.



**ALWAYS KEEP CHEMICALS AWAY
OF CHILDREN !!!**

TABLE 1

CHLORINE

POOL MODEL	POOL VOLUME	GRANULAR QTY
CLASSIC 100 - 0	10,5 mc	130 gr
CLASSIC 100 - 1	14 mc	150 gr
CLASSIC 100 - 2	17,5 mc	200 gr
CLASSIC 100 - Ø 36	10 mc	110 gr
POP 100 - 0	10,5 mc	130 gr
POP 100 - 1	14 mc	150 gr
POP 100 - 2	17,5 mc	200 gr
CLASSIC 120 - 24	13,5 mc	150 gr
CLASSIC 120 - 25	17 mc	190 gr
CLASSIC 120 - 26	21,5 mc	230 gr
CLASSIC 120 - 27	25 mc	270 gr
CLASSIC 120 - 47	36 mc	380 gr
CLASSIC 120 - Ø 48	21,5 mc	230 gr
POP 120 - 24	13,5 mc	150 gr
POP 120 - 25	17 mc	190 gr
POP 120 - 26	21,5 mc	230 gr
POP 120 - 27	25 mc	270 gr
POP 120 - 45	24,5 mc	235 gr
POP 120 - 46	30,5 mc	290 gr
POP 120 - 47	36 mc	380 gr
POP 120 - 49	41,5 mc	450 gr
POP 120 - 510	62,5 mc	660 gr
POP 120 - 511	70 mc	750 gr
POP 120 - 612	96,5 mc	1100 gr

TABLE 2

PH MINUS

POOL MODEL	POOL VOLUME	PH- QTY
CLASSIC 100 - 0	10,5 mc	210 gr
CLASSIC 100 - 1	14 mc	230 gr
CLASSIC 100 - 2	17,5 mc	280 gr
CLASSIC 100 - Ø 36	10 mc	160 gr
POP 100 - 0	10,5 mc	210 gr
POP 100 - 1	14 mc	230 gr
POP 100 - 2	17,5 mc	280 gr
CLASSIC 120 - 24	13,5 mc	220 gr
CLASSIC 120 - 25	17 mc	270 gr
CLASSIC 120 - 26	21,5 mc	340 gr
CLASSIC 120 - 27	25 mc	400 gr
CLASSIC 120 - 47	36 mc	530 gr
CLASSIC 120 - Ø 48	21,5 mc	340 gr
POP 120 - 24	13,5 mc	220 gr
POP 120 - 25	17 mc	270 gr
POP 120 - 26	21,5 mc	340 gr
POP 120 - 27	25 mc	400 gr
POP 120 - 45	24,5 mc	390 gr
POP 120 - 46	30,5 mc	490 gr
POP 120 - 47	36 mc	530 gr
POP 120 - 49	41,5 mc	650 gr
POP 120 - 510	62,5 mc	1000 gr
POP 120 - 511	70 mc	1100 gr
POP 120 - 612	96,5 mc	1600 gr

TABLE 3

INITIAL/SHOCK TREATMENT

POOL MODEL	POOL VOLUME	GRANULAR QTY
CLASSIC 100 - 0	10,5 mc	400 gr
CLASSIC 100 - 1	14 mc	450 gr
CLASSIC 100 - 2	17,5 mc	550 gr
CLASSIC 100 - Ø 36	10 mc	380 gr
POP 100 - 0	10,5 mc	400 gr
POP 100 - 1	14 mc	450 gr
POP 100 - 2	17,5 mc	550 gr
CLASSIC 120 - 24	13,5 mc	420 gr
CLASSIC 120 - 25	17 mc	520 gr
CLASSIC 120 - 26	21,5 mc	650 gr
CLASSIC 120 - 27	25 mc	800 gr
CLASSIC 120 - 47	36 mc	1200 gr
CLASSIC 120 - Ø 48	21,5 mc	650 gr
POP 120 - 24	13,5 mc	420 gr
POP 120 - 25	17 mc	520 gr
POP 120 - 26	21,5 mc	650 gr
POP 120 - 27	25 mc	800 gr
POP 120 - 45	24,5 mc	750 gr
POP 120 - 46	30,5 mc	950 gr
POP 120 - 47	36 mc	1200 gr
POP 120 - 49	41,5 mc	1500 gr
POP 120 - 510	62,5 mc	2000 gr
POP 120 - 511	70 mc	2200 gr
POP 120 - 612	96,5 mc	3200 gr

TABLE 4

WINTERIZING

POOL MODEL	GRANULAR QTY	WINTERIZING PRODUCT QTY
CLASSIC 100 - 0	550 gr	1,1 Lt
CLASSIC 100 - 1	600 gr	1,2 Lt
CLASSIC 100 - 2	750 gr	1,5 Lt
CLASSIC 100 - Ø 36	500 gr	1 Lt
POP 100 - 0	550 gr	1,1 Lt
POP 100 - 1	600 gr	1,2 Lt
POP 100 - 2	750 gr	1,5 Lt
CLASSIC 120 - 24	600 gr	1,2 Lt
CLASSIC 120 - 25	800 gr	1,6 Lt
CLASSIC 120 - 26	870 gr	1,7 Lt
CLASSIC 120 - 27	1150 gr	2,3 Lt
CLASSIC 120 - 47	1500 gr	3,3 Lt
CLASSIC 120 - Ø 48	870 gr	1,7 Lt
POP 120 - 24	600 gr	1,2 Lt
POP 120 - 25	800 gr	1,6 Lt
POP 120 - 26	870 gr	1,7 Lt
POP 120 - 27	1150 gr	2,3 Lt
POP 120 - 45	1100 gr	2,2 Lt
POP 120 - 46	1300 gr	2,6 Lt
POP 120 - 47	1500 gr	3,3 Lt
POP 120 - 49	1800 gr	3,9 Lt
POP 120 - 510	2700 gr	5,8 Lt
POP 120 - 511	3000 gr	6,5 Lt
POP 120 - 612	4300 gr	9 Lt

SOMMAIRE

CARACTERISTIQUES DE LA TOILE *pag. 65*

PREPARATION DE L'EMPLACEMENT DEDIE A LA PISCINE *pag. 69*

MONTAGE POP 100 / CLASSIC 100 *pag. 70*

MONTAGE POP 120 / CLASSIC 120 *pag. 74*

MONTAGE CLASSIC 100 ø36 / CLASSIC 120 ø48 *pag. 78*

REPLISSAGE ET MAINTENANCE *pag. 81*

CONSEILS POUR LE TRAITEMENT DE L'EAU *pag. 84*

CARACTERISTIQUES DE LA TOILE

Cher client,

- ▶ La toile de votre piscine Laghetto est constituée d'une membrane en tissu polyester plus connue sous le nom de PVC armé.

- ▶ Au premier remplissage, et dans les premières semaines qui suivent, quelques suintements de la toile peuvent apparaître. C'est une réaction naturelle du matériau qui en aucun cas ne porte préjudice à la robustesse et à la longévité de la toile. Il ne s'agit pas non plus d'un défaut. Par conséquent, il ne donne pas droit à des demandes de remplacement au titre de la garantie du matériel lui-même. Il est conseillé de laisser sécher les gouttes sans essuyer, le phénomène disparaîtra au bout de quelques jours.

- ▶ Dans des conditions environnementales particulières, des moisissures résistantes peuvent se former sur la toile. Elles n'affectent pas la durabilité ou la robustesse du matériau, n'affectent en rien son utilisation, ne constituent pas un défaut et ne peuvent donc donner lieu à aucune demande de remplacement sous garantie.

- ▶ La toile de la piscine peut changer sa couleur d'origine au fil du temps en raison de son vieillissement, d'une exposition prolongée aux rayons du soleil et/ou aux intempéries et de l'utilisation continue de produits de traitement chimique et/ou de nettoyage. Ce phénomène n'affecte pas l'étanchéité structurelle du produit, n'affecte en rien son utilisation et ne donne donc droit à aucune demande de remplacement sous garantie.

ATTENTION



AVANT DE MONTER ET D'UTILISER LE PRODUIT LIRE ATTENTIVEMENT LES INSTRUCTIONS D'UTILISATION CONTENUES DANS CE MANUEL ET CONSERVER LE MANUEL POUR UNE UTILISATION FUTURE.

- Les enfants doivent constamment être sous la surveillance d'un adulte responsable durant la baignade.
- Afin de prévenir un quelconque incident garder toujours un oeil sur les enfants!
- Il est formellement interdit de plonger ou sauter dans l'eau: la hauteur d'eau est insuffisante pour cela! Risques de blessures ou de décès!
- Il est fortement déconseillé de passer entre ou derrière les marches ou de nager autour de l'échelle afin d'éviter de rester coincé! Risques de noyade!
- Il est nécessaire de vérifier systématiquement l'état des marches avant de monter sur l'échelle.
- Vérifiez régulièrement toutes les surfaces accessibles et l'intégrité des parties structurelles de la piscine pour éviter les blessures ou les dommages.
- Il est interdit d'obstruer quel que soit le motif la bouche du skimmer en fonctionnement avec des objets car cela pourrait provoquer des dégâts au niveau de la filtration et nuire aux baigneurs.
- La filtration doit être branchée à une prise 220V reliée à un différentiel (mise à la terre).
- **ARRETER LA POMPE DURANT LA BAIGNADE.**
- La pompe du système de filtration et son alimentation doivent être placés à 3,50 mètres minimum de la piscine. En cas d'utilisation d'une pompe immergée à 12V reliée à un filtre de type DEZAI, le transformateur 220V/12V dont il est doté et la prise de courant doivent être placés à 3,50 mètres minimum de la piscine.
- La garantie du produit est prise en compte **UNIQUEMENT** si les instructions d'utilisation indiquées sur ce manuel qui vous a automatiquement été fourni avec la piscine ont été respectées.
- La partie du manuel relative à la garantie du produit doit être remplie et conservée durant toute la période d'utilisation de celui-ci.



Pour tout complément d'information relatif à l'utilisation du produit n'hésitez pas à contacter votre revendeur.

ATTENTION

Lisez attentivement et suivez toutes les informations contenues dans ce manuel d'utilisation avant d'installer et d'utiliser la piscine. Ces avertissements de sécurité, instructions et lignes directrices traitent de certains risques courants des loisirs aquatiques, mais ils ne peuvent pas couvrir tous les risques et dangers. Faites toujours preuve de prudence et de bon sens lorsque vous pratiquez des activités aquatiques. Veuillez conserver ces informations pour une utilisation future.

Sécurité des non-nageurs

- Les nageurs inexpérimentés et les non-nageurs doivent être supervisés en tout temps par un adulte compétent (n'oubliez pas que les enfants de moins de cinq ans courent le plus grand risque de noyade);
- Désignez un adulte pour superviser la piscine chaque fois qu'elle est utilisée;
- les nageurs inexpérimentés et les non-nageurs doivent porter un équipement de protection individuelle lorsqu'ils utilisent la piscine;
- Lorsque la piscine n'est pas utilisée ou n'est pas surveillée, retirez tous les jouets de la piscine et du terrain environnant pour éviter d'attirer les enfants à la piscine.

Dispositifs de sécurité

- Installez une barrière (et sécurisez toutes les portes et fenêtres si possible) pour empêcher l'accès non autorisé à la piscine;
- les barrières, couvertures de piscine, alarmes de piscine ou autres dispositifs de sécurité similaires sont des aides utiles, mais ne remplacent pas la surveillance continue par un adulte compétent.

Équipements de sécurité

- L'équipement de sauvetage (par exemple une bouée de sauvetage) doit être gardé près de la piscine;
- Il est nécessaire de garder un téléphone fonctionnel et une liste de numéros de téléphone d'urgence à côté de la piscine.

Utilisation de la piscine en toute sécurité

- Il est recommandé d'encourager tous les utilisateurs, en particulier les enfants, à apprendre à nager;
- Il est recommandé d'apprendre les techniques de premiers soins de base (réanimation cardiorespiratoire - RCR) et de mettre à jour régulièrement ces connaissances. Cela peut faire une différence lorsqu'il s'agit de sauver des vies en cas d'urgence;
- Il est recommandé d'enseigner à tous les utilisateurs de la piscine, y compris les enfants, ce qu'il faut faire en cas d'urgence;
- Il est formellement interdit de plonger dans un plan d'eau peu profond. Cela peut

entraîner des blessures graves ou la mort;

- il est interdit d'utiliser la piscine lorsque vous consommez de l'alcool ou des médicaments qui pourraient nuire à votre capacité d'utiliser la piscine en toute sécurité;
- les couvertures de piscine doivent être retirées complètement de la surface de l'eau avant d'entrer dans la piscine;
- Il est nécessaire de protéger les occupants de la piscine contre les maladies liées à l'eau en traitant régulièrement l'eau de la piscine et en observant les bonnes pratiques d'hygiène. Référez vous aux directives de traitement de l'eau dans le manuel de l'utilisateur;
- les produits chimiques (p. ex. les produits de traitement de l'eau, de nettoyage ou de désinfection) doivent être entreposés hors de la portée des enfants;
- les panneaux doivent être utilisés comme indiqué ci-dessous;

- les panneaux doivent être placés bien en vue à moins de 2 m de la piscine;



Il est recommandé de porter dispositifs de flottaison individuels.



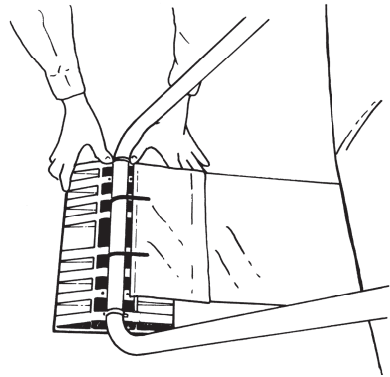
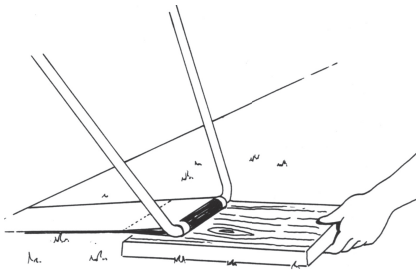
Sécurisation de l'accès à la piscine

- Pour éviter que les enfants ne se noient, il est recommandé de sécuriser l'accès à la piscine avec un dispositif de protection;
- les dispositifs de protection pour sécuriser l'accès à la piscine peuvent être des clôtures, des barrières, etc.

PREPARATION DE L'EMPLACEMENT DEDIE A LA PISCINE

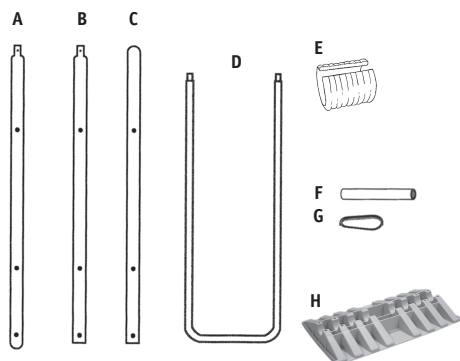
L'emplacement dédié à votre piscine LAGHETTO® doit remplir les conditions suivantes:

- ▶ Etre **nivelé, plat**, et **ne contenir aucun obstacle** (pierres, clous, etc.) qui pourrait endommager et percer la toile de la piscine.
- ▶ Avoir des dimensions au moins égales à celles indiquées dans la plaquette publicitaire Laghetto® et sur le site internet www.piscinelaghetto.com
- ▶ Etre **capable de supporter le poids de l'eau contenu dans le bassin** et être suffisamment compact aux points d'appui afin de résister à d'éventuels affaissements que pourraient causer la pression des pieds du bassin estimée à environ 700 Kg pour les modèles Classic ht. 100 / Pop ht. 100 et à environ 1000 Kg pour les modèles Classic ht. 120 / Pop ht. 120.
- ▶ Si l'emplacement dédié aux points d'appui des pieds de bassins rectangulaires n'est pas carrelé (gazon, terre battue ou sable) il est conseillé de mettre sous chacun des pieds une cale en bois ou les traditionnelles **cales sous pieds**.



- ▶ Consultez votre code du bâtiment local pour connaître les exigences d'installation applicables.

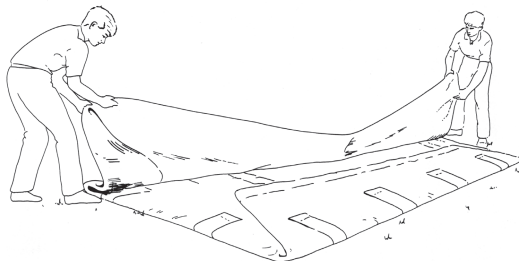
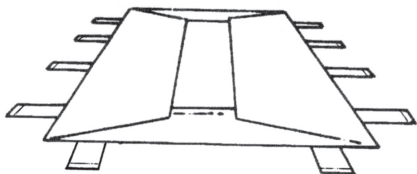
POP! Classic | 100



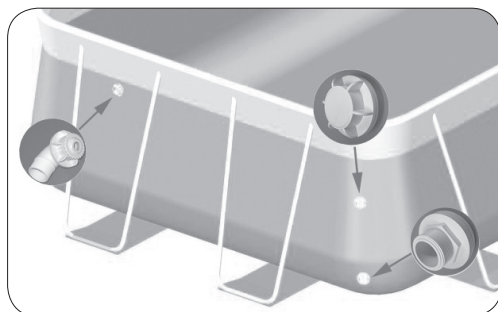
MODELE	A	B	C	D	E	F	G	H
CLASSIC 0 POP 0	4	2	4	10	20	10	20	10
CLASSIC 1 POP 1	4	4	4	12	24	12	24	12
CLASSIC 2 POP 2	4	6	4	14	28	14	28	14

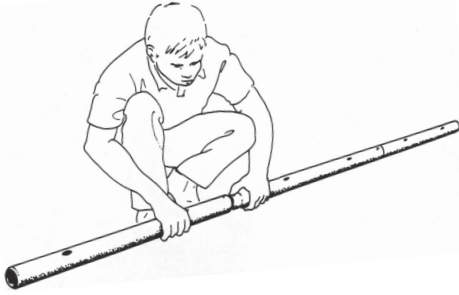
MONTAGE DE LA PISCINE

1. Poser la toile dans l'axe longitudinal de l'emplacement dédié et la déplier soigneusement en faisant attention à bien étendre le fond. Prendre en compte pour le positionnement que les percements pour le skimmer doivent toujours se trouver dans l'angle de droite de l'une des deux largeurs.



2. Installer les traversées de paroi selon le schéma ci-dessous.

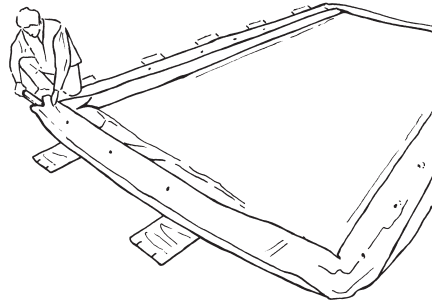
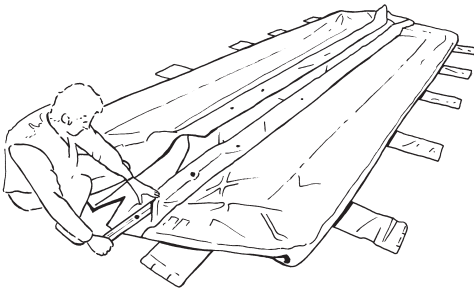




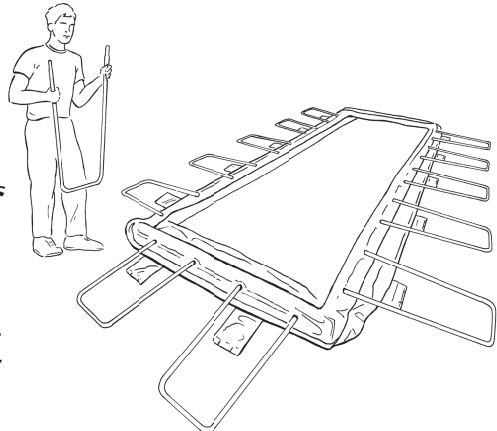
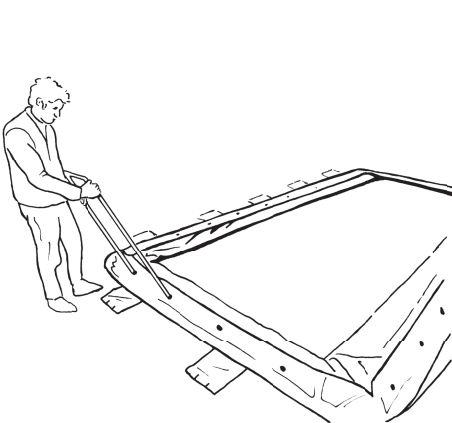
3. Assembler les tubes formant les barres supérieures, en commençant par un tube de type **A**, puis par les tubes de type **B** selon la quantité requise (cf. tableau ci-avant) et en finissant avec un tube de type **C**.

4. Insérer les barres supérieures dans les fentes prévues à cet effet (en commençant par les deux longueurs) en ajustant les trous de façon à ce que ceux de la toile et ceux des barres se superposent. Pour faciliter l'insertion des barres nous vous conseillons de les talquer au préalable.

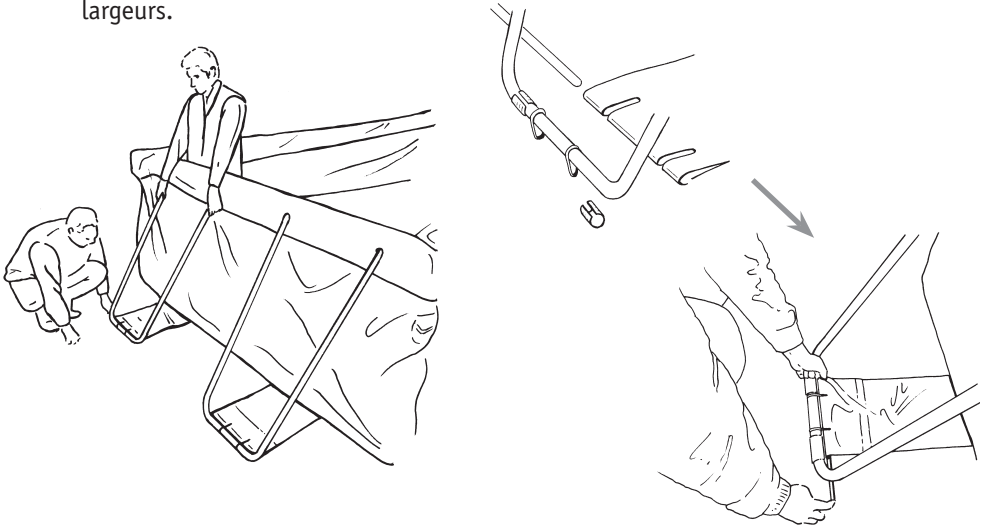
N.B. Bien étirer l'ourlet de la toile avant d'y insérer les barres!



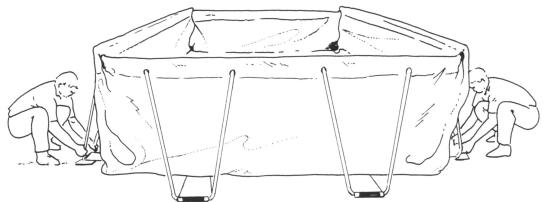
5. Préparer les pieds en "U" **D** en insérant dans chacun d'entre eux deux anneaux inox **G**. Nous vous conseillons d'élargir légèrement les extrémités des pieds en "U" avant de les insérer dans les trous des barres supérieures.



6. En commençant par les quatre angles, enfiler les petits tubes en acier de fixation des sangles **F** dans les sangles du bas et dans les anneaux inox **G** des pieds en "U" **D** correspondant (pour exécuter au mieux cette opération il est préférable de rentrer dans le bassin et de soulever un angle tout en tirant les pieds en "U" **D** afin que les anneaux se rapprochent au maximum des sangles de pieds pour permettre à une tierce personne d'enfiler les petits tubes de fixation des sangles **F**. Répéter l'opération sur les angles restant puis sur les longueurs et largeurs).

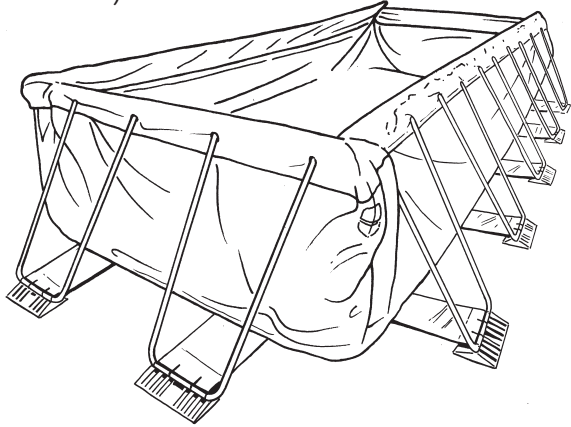
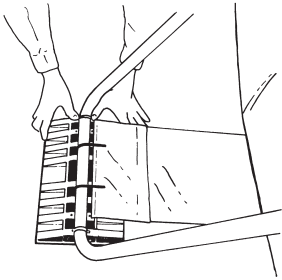


7. Une fois tous les petits tubes de fixation des sangles **F** installés, fixer le skimmer et sortir du bassin (cf. instructions de montage du système de filtration).
8. Ajouter sur chaque pied deux protections **E** (modèles Classic)
Si l'on utilise les cales sous pieds les protections ne doivent pas être mises.
 (cf. paragraphe 11).
9. Réajuster le fond si d'éventuels plis ce sont formés en agissant sur les sangles des pieds du bassin
(jamais en tirant sur les tubes !).

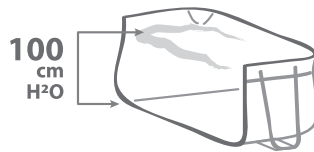
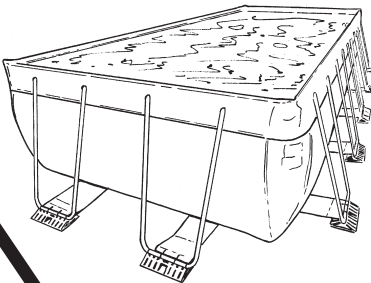


10. Brancher les tuyaux qui raccordent la piscine à la filtration
 (cf. notice d'installation du système de filtration)

- 11.** Mettre en place les éventuelles cales sous pieds **H** (fournies d'office avec les modèles POP).



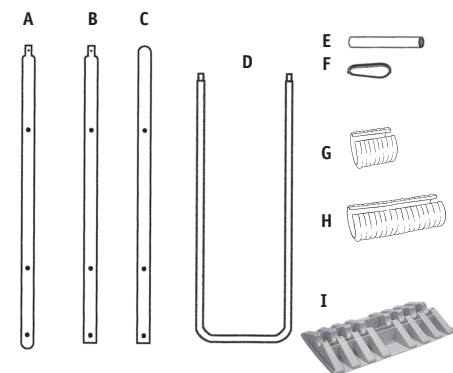
- 12.** S'assurer que tous les pieds en "U" **D** soient parfaitement insérés.
- 13.** Commencer le remplissage, arrivé à 3-5 cm de hauteur d'eau, faire les derniers ajustement sur les éventuels plis qui auraient pu se former en agissant toujours sur les sangles des pieds.
- 14.** Remplir la piscine jusqu'à la moitié de la bordure interne blanche.



ATTENTION: Lorsque le bassin est complètement rempli il est impossible de tirer sur les pieds pour palier aux plis de fond ou pour repositionner les pieds; l'effort que cela demande serait tellement important qu'il finirait par endommager la piscine sans pour autant réussir à la bouger (garder toujours en tête l'importante masse d'eau contenu dans le bassin). Dans un tel cas il est toujours nécessaire de vider le bassin pour procéder aux ajustements.

POP! Classic

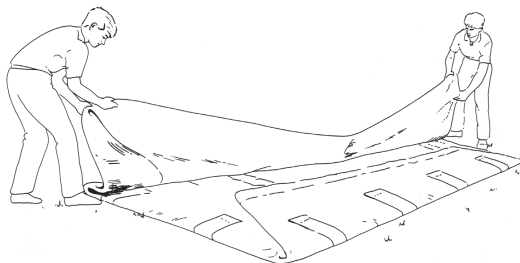
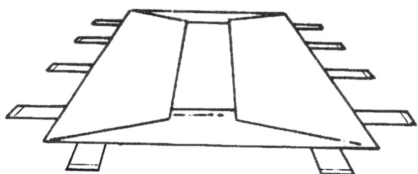
120



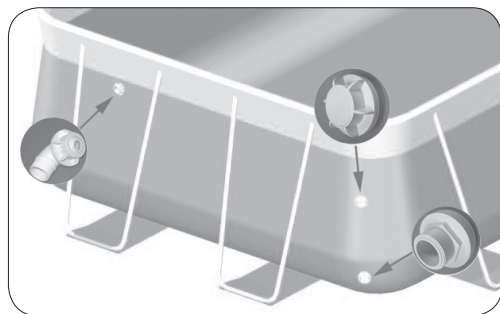
MODELE	A	B	C	D	E	F	G	H	I
CLASSIC 24 POP 24	4	2	4	10	10	22	20	10	10
CLASSIC 25 POP 25	4	4	4	12	12	24	24	12	12
CLASSIC 26 POP 26	4	6	4	14	14	28	28	14	14
CLASSIC 27 POP 27	4	8	4	16	16	32	32	16	16
POP 45	4	6	4	14	14	28	28	14	14
POP 46	4	8	4	16	16	32	32	16	16
CLASSIC 47 POP 47	4	10	4	18	18	36	36	18	18
POP 49	4	12	4	20	20	40	40	20	20
POP 510	4	16	4	24	24	48	48	24	24
POP 511	4	18	4	26	26	52	52	26	26
POP 612	4	22	4	30	30	60	60	30	30

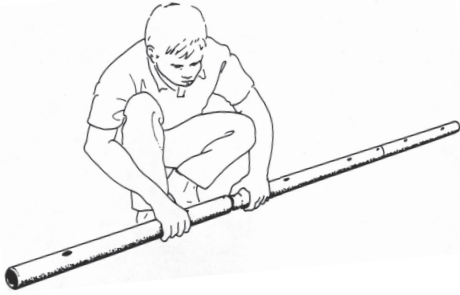
MONTAGE DE LA PISCINE

1. Poser la toile dans l'axe longitudinal de l'emplacement dédié et la déplier soigneusement en faisant attention à bien étendre le fond. Prendre en compte pour le positionnement que les percements pour le skimmer doivent toujours se trouver dans l'angle de droite de l'une des deux largeurs.



2. Installer les traversées de paroi selon le schéma ci-dessous.

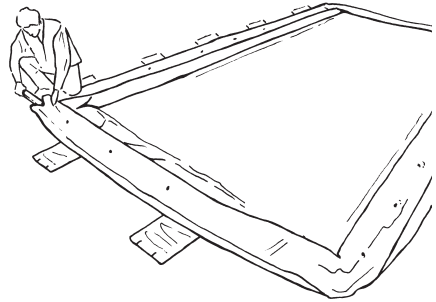
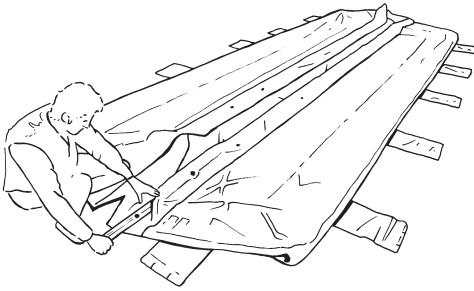




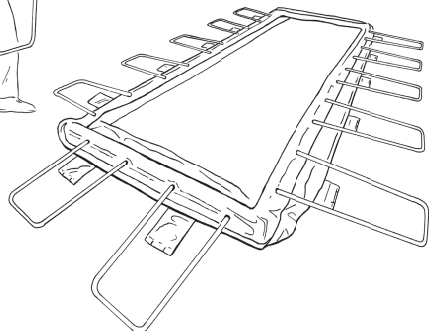
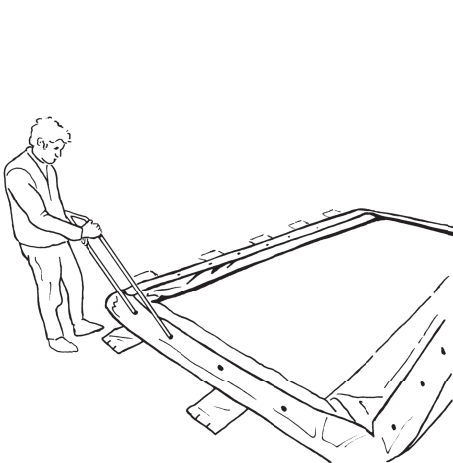
3. Assembler les tubes formant les barres supérieures, en commençant par un tube de type **A**, puis par les tubes de type **B** selon la quantité requise (cf. tableau ci-avant) et en finissant avec un tube de type **C**.

4. Insérer les barres supérieures dans les fentes prévues à cet effet (en commençant par les deux longueurs) en ajustant les trous de façon à ce que ceux de la toile et ceux des barres se superposent. Pour faciliter l'insertion des barres nous vous conseillons de les talquer au préalable.

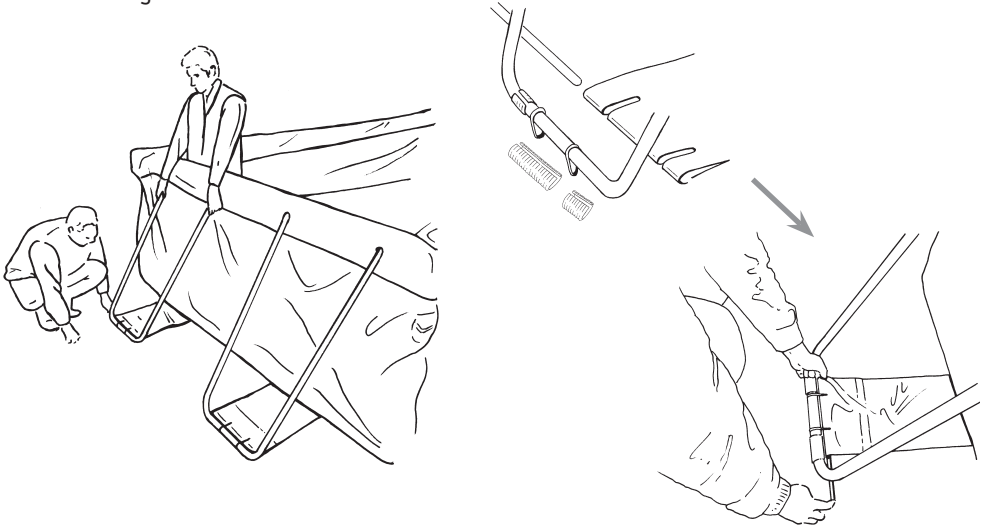
N.B Bien étirer l'ourlet de la toile avant d'y insérer les barres!



5. Préparer les pieds en "U" **D** en insérant dans chacun d'entre eux deux anneaux inox **G**. Nous vous conseillons d'élargir légèrement les extrémités des pieds en "U" avant de les insérer dans les trous des barres supérieures.

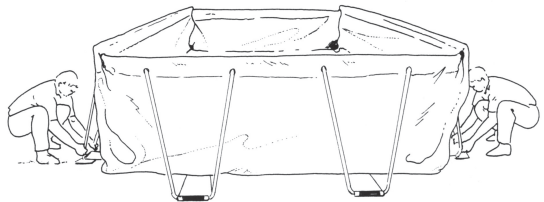


6. En commençant par les quatres angles, enfiler les petits tubes en acier de fixation des sangles **F** dans les sangles du bas et dans les anneaux inox **G** des pieds en "U" **D** correspondant (pour exécuter au mieux cette opération il est préférable de rentrer dans le bassin et de soulever un angle tout en tirant les pieds en "U" **D** afin que les anneaux se rapprochent au maximum des sangles de pieds pour permettre à une tierce personne d'enfiler les petits tubes de fixation des sangles **F**. Répéter l'opération sur les angles restant puis sur les longueurs et largeurs).



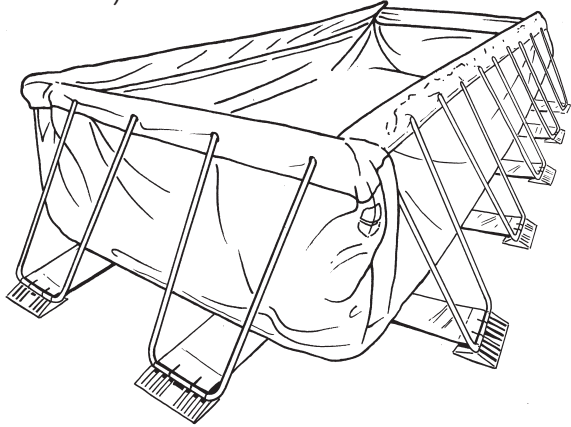
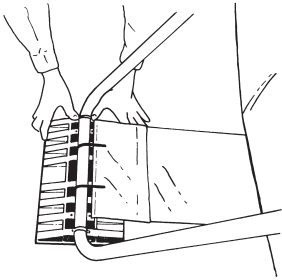
7. Une fois tous les petits tubes de fixation des sangles **F** installés, fixer le skimmer et sortir du bassin (cf: *instructions de montage du système de filtration*).
8. Ajouter sur chaque pied deux protections **E** et 1 renfort central **F** (modèles Classic). **Si l'on utilise les cales sous pieds les protections ne doivent pas être mises. (cf. paragraphe 11)**

9. Réajuster le fond si d'éventuels plis ce sont formés en agissant sur les angles des pieds du bassin (**jamais en tirant sur les tubes!**).

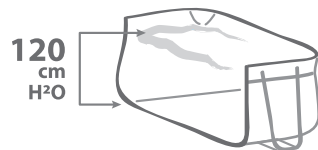
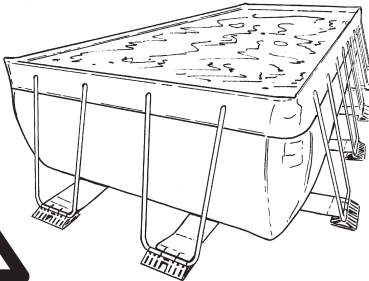


10. Brancher les tuyaux qui raccordent la piscine à la filtration (cf. *notice d'installation du système de filtration*)

- 11.** Mettre en place les éventuelles cales sous pieds I (fournies d'office avec les modèles POP).



- 12.** S'assurer que tous les pieds en "U" D soient parfaitement insérés.
- 13.** Commencer le remplissage, arrivé à 3-5 cm de hauteur d'eau, faire les derniers ajustement sur les éventuels plis qui auraient pu se former en agissant toujours sur les sangles des pieds.
- 14.** Remplir le bassin jusqu'à mi hauteur de la bande blanche.

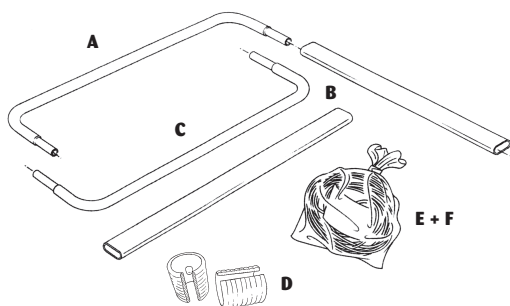


ATTENTION: Lorsque le bassin est complètement rempli il est impossible de tirer sur les pieds pour palier aux plis de fond ou pour repositionner les pieds; l'effort que cela demande serait tellement important qu'il finirait par endommager la piscine sans pour autant réussir à la bouger (garder toujours en tête l'importante masse d'eau contenu dans le bassin).

Dans un tel cas il est toujours nécessaire de vider le bassin pour procéder aux ajustements.

Classic 100 | \varnothing 36

Classic 120 | \varnothing 48



MODELE	A	B	C	D	E	F
CLASSIC 100 \varnothing 36	12	12	12	24	12	12
CLASSIC 120 \varnothing 48	16	16	16	32	16	16

MONTAGE DE LA PISCINE

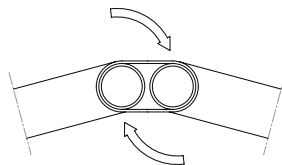
1. Disposer la toile encore emballée au centre de l'emplacement dédié à la piscine.

2. Fixer sur chaque pied vernis **C** les protections pour pieds blanches avec ergot **D** en les insérant dans les trous prévus à cet effet.

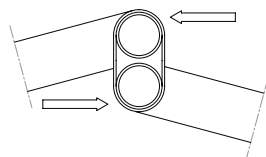


3. Commencer l'assemblage de la structure en insérant les tubes ovales verticaux **B** dans les pieds vernis.

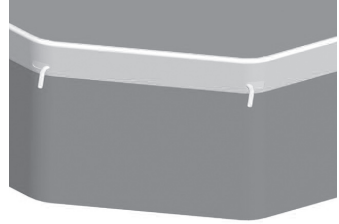
4. Une fois tous les tubes ovales insérés dans les pieds vernis les faire pivoter d'un quart de tour de façon à ce que les pieds soient décalées.



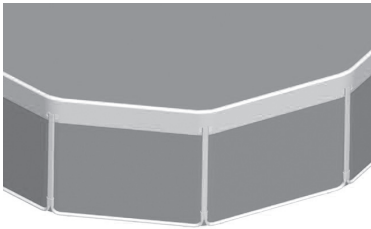
5. Continuer le montage de la partie basse de la structure en assemblant tous les morceaux de façon à former un cercle fermé avec au centre la toile encore emballée.



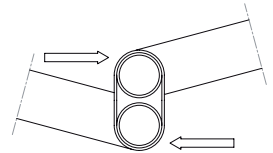
- 6.** Ouvrir l’emballage de la toile. Etendre la toile de façon à ce que le fond du bassin soit le plus proche possible du pourtour de la structure déjà montée.



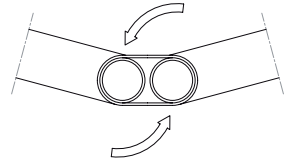
- 7.** Insérer les tubes zingués **A** dans les fentes de l’ourlet situé sur la partie supérieure blanche de la toile en laissant dépasser les extrémités incurvées.



- 8.** Les extrémités incurvées des tubes supérieurs doivent ensuite être insérées dans les trous situés en partie haute des tubes ovales montés précédemment sur la structure.



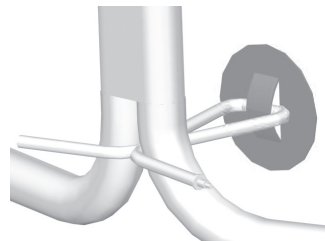
- 9.** Une fois tous les tubes supérieurs insérés, remettre les tubes ovales en position initiale. De cette façon le bord supérieur blanc de la toile va se tendre parfaitement.



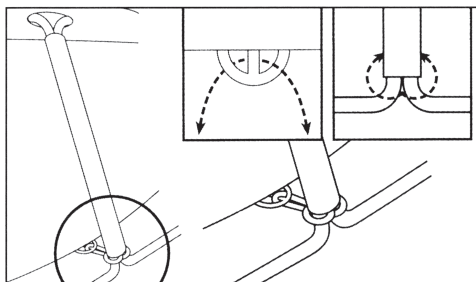
- 10.** Insérer un côté de la petite goupille dans chaque tire fond.



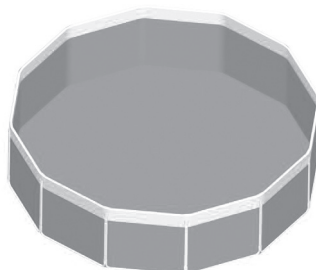
- 11.** Faire glisser le tire fond dans les passants se trouvant en partie extérieure basse de la toile. Continuer en insérant les deux extrémités du tire fond entre les tubes inférieurs.



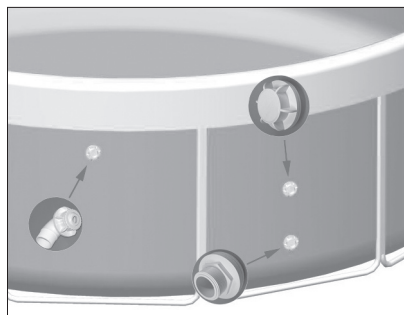
- 12.** L'enrouler autour des pieds en rapprochant les deux extrémités et insérer l'autre côté de la petite goupille dans l'extrémité du tire fond libre.



- 13.** Lorsque toute la structure a été montée tirer chaque tube ovale vertical vers l'extérieur de façon à tendre parfaitement le fond du bassin. Ainsi le bassin doit avoir la forme d'un polygone bien régulier.

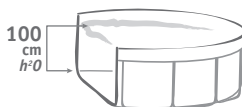


- 14.** Installer les traversées de paroi selon le schéma ci-contre et brancher les tuyaux reliant la piscine à la filtration (cf. notice d'installation de votre filtration).

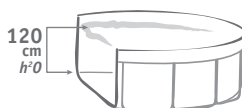


- 15.** Procéder au remplissage jusqu'à la moitié de la bande blanche.

Classic 100 | \varnothing 36



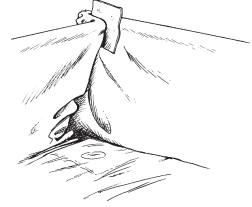
Classic 120 | \varnothing 48



REPLISSAGE ET ENTRETIEN

REPLISSAGE ET INSTRUCTIONS

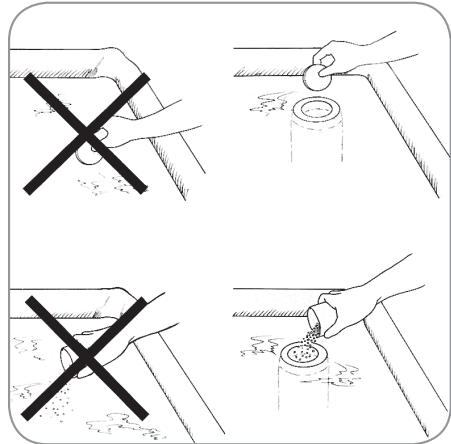
- 1. Le remplissage doit être effectué si possible avec de l'eau du réseau domestique ou provenant d'un forage équipé d'un filtre.** Pour les modèles rectangulaires, durant la phase de remplissage, vous constaterez que jusqu'à ce que les parois subissent une poussée suffisamment forte de l'eau, la structure restera repliée au niveau des angles; il est donc conseillé de mettre entre les deux parois des angle un morceau de carton pour éviter que le frottement entre les deux parties de la toile ne l'altère. Afin que la piscine (tout modèle confondu) puisse fonctionner au mieux il faut que la ligne d'eau arrive entre 5 et 10 centimètres du haut de la structure. Lorsque la piscine est en eau il est possible de procéder à la mise en route du système de filtration.



- 2. La distribution de produits à base de chlore dans la piscine doit toujours se faire par le biais de la tête de skimmer avec la pompe en fonctionnement, afin d'éviter que le produit soit au contact direct avec les parois ou le fond.**

Le contact direct de la piscine avec des produits contenant une forte concentration de chlore entraîne une modification de l'aspect visuel du matériel, sans pour autant altérer la structure.

Il faut cependant faire attention lorsque le produit est versé dans le skimmer à ne pas en faire tomber accidentellement au fond du bassin.



- 3. Quand la filtration doit être arrêtée pour une durée assez importante il est préférable de retirer des filtres les éventuels résidus de chlore non dissout.** Si cette précaution n'est pas prise, le chlore se désintégrant très lentement, serait susceptible de se déposer au bas du skimmer et d'entraîner les désagréments ci-avant cités.

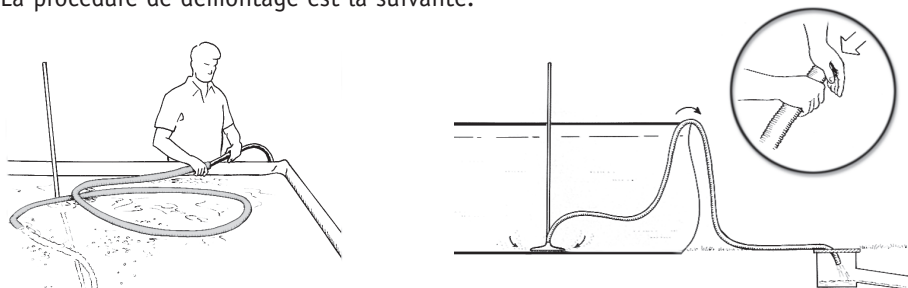
HIVERNAGE DE LA PISCINE

Il est possible, en suivant les instructions ci-dessous, de laisser votre piscine en eau même en hiver:

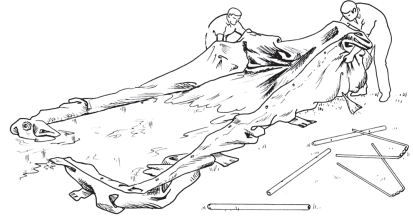
1. Pour pourrez mettre votre piscine en hivernage si, et seulement si, votre eau est parfaitement traitée et stabilisée.
2. Un ou deux jours avant la mise en hivernage procéder au «traitement hivernal» en utilisant du chlore et un anti-algues.
3. Nous vous rappelons que la pompe doit toujours être en fonctionnement lorsque vous mettez le chlore dans votre piscine.
4. Durant cette période laisser tourner la filtration sans interruption.
5. Baisser le niveau de l'eau en dessous de la ligne blanche.
6. Au moment de la mise en hivernage éteindre le système de filtration et le retirer de la piscine. Si la piscine est équipée d'un système de filtration BOA, Laghetto sable ou Laghetto cartouche il faudra oter la tête flottante, vider le skimmer de son filtre, retirer les tuyaux extérieurs et la pompe en prenant soin de boucher les trous prévus pour l'aspiration et le refoulement à l'aide des bouchons de traversées de paroi ou en fermant les vannes s'il y en a. Il est fortement conseiller de vider totalement l'eau qui se trouve dans la pompe et d'entreposer celle-ci dans un lieu sec et ventilé jusqu'à la saison suivante.
7. Une fois votre système de filtration retiré, procéder à la mise en place de votre couverture hivernale.

DEMONTAGE

La piscine doit être démontée lorsque l'eau est encore propre.
La procédure de démontage est la suivante:



1. Retirer le système de filtration comme indiqué ci-dessus, le skimmer et les traversées de paroi.
2. Vider le bassin à l'aide du tuyau flottant de l'aspirateur de fond en faisant siphon, ou à l'aide d'une pompe vide cave.
3. Démontez la tubulure. Pour les modèles rectangulaires commencer par les tubes de fixation des sangles, puis les pieds en «U», et pour finir par les tubes supérieurs.
4. L'eau restante peut être évacuée comme illustré dans le dessin ci-contre.
5. Remiser la tubulure dans son carton d'origine après l'avoir séchée.
6. **FAIRE COMPLETEMENT SECHER LA TOILE APRES L'AVOIR NETTOYEE**
Éliminer en outre les restes d'humidité de la bande blanche à l'aide d'un compresseur ou d'un souffleur. (cf. «Nettoyage du bassin»).
7. Replier la toile et la remiser dans un endroit surélevé, sec et propre.



NETTOYAGE DU BASSIN

Pour le nettoyage du bassin il est conseillé d'utiliser du Hard Cleaner, produit d'entretien de la gamme Laghetto®.

En cas d'incrustation grisâtres de calcaire, il est conseillé d'utiliser avec précaution de l'acide chlorhydrique dilué dans de l'eau, ou des produits décalcifiants du type acides tamponnés. Rincer abondamment.

Lorsque la toile est propre il n'est pas nécessaire de la tacher puisque elle n'est pas sujette aux suintements comme peuvent l'être certaines toiles en plastiques. Elle ne collera donc pas.



ATTENTION: Éviter d'utiliser des dissolvants pour le nettoyage.

En cas de doute ou de difficulté n'hésitez pas à consulter le service après vente LAGHETTO de votre revendeur.

La garantie ne sera pas prise en compte en cas de mauvaise utilisation du matériel ou d'une détérioration des équipements.

CONSEILS POUR LE TRAITEMENT DE L'EAU

FILTRATION

Les caractéristiques IDEALES pour une bonne hygiène de votre piscine et pour votre confort sont les suivantes:

TAUX DE CHLORE SUPERIEUR A 1 PPM



TAUX DE PH COMPRIS ENTRE 7,2 ET 7,4

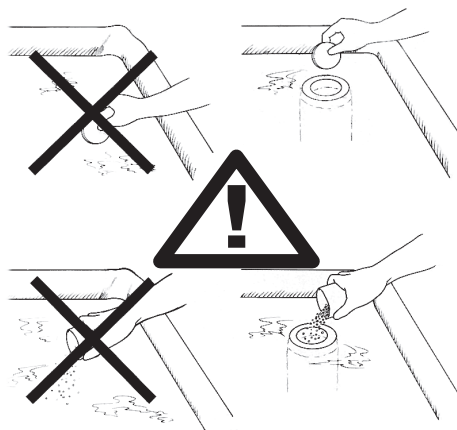
Le maintien du respect de taux idéal de chlore est fondamental pour conserver l'hygiène de votre eau. Cela empêche la formation d'algues et la prolifération de tout type de pollution de nature organique à l'intérieur de votre bassin.

Il est fortement conseiller de tester votre eau tous les 1 à 2 jours pour connaître la teneur en chlore de votre piscine et pouvoir la réajuster.

Le **TABLEAU 1 (DOSES DE CHLORE)** indique **la quantité de chlore à mettre dans la piscine pour augmenter d'une unité la valeur qu'indique votre testeur** (testeur à gouttes, à languettes, à pastilles, électronique).

LE **TABLEAU 2** ndique les **quantités de PH à mettre dans la piscine pour diminuer de 0,2 la valeur de PH qu'indique votre testeur.**

La distribution de produits à base de chlore dans la piscine doit toujours se faire par le biais de la tête de skimmer avec la pompe en fonctionnement, afin d'éviter que le produit soit au contact direct avec les parois ou le fond.



ATTENTION

Le contact direct de la piscine avec des produits contenant une forte concentration de chlore entraîne une modification de l'aspect visuel du matériel, sans pour autant altérer la structure.

Il faut cependant faire attention lorsque le produit est versé dans le skimmer à ne pas en faire tomber accidentellement au fond du bassin: si cela devait se produire, nettoyer immédiatement le fond en passant votre aspirateur de fond.

Quand la filtration est portée à être arrêtée pour une durée assez importante il est préférable de retirer des filtres les éventuels résidus de chlore non dissout. Si cette précaution n'est pas prise, le chlore se désintégrant très lentement, serait susceptible de se déposer au bas du skimmer et d'entraîner les désagréments ci-avant cités.

Ne jamais laisser les pastilles de chlore dans le skimmer lorsque la filtration n'est pas en fonctionnement.

Indépendamment valeurs normales, il y a des cas où il est nécessaire de mettre une quantité plus importante de chlore:

- Le traitement de mise en route de la piscine
 - Le traitement choc
 - Le traitement de fond pour mise en hivernage de la piscine
-

TRAITEMENT DE MISE EN ROUTE

Après remplissage de la piscine et uniquement lorsque la filtration est en route vous devez procéder à une forte chloration.

La dose de chlore à mettre pour cette opération est indiquée dans le **TABLEAU 3** (TRAITEMENT DE MISE EN ROUTE / CHOC).

Produit recommandé: chlore choc granulés 56%

Dans les jours suivants le traitement de mise en route, régler si nécessaire, le taux de PH de l'eau comme indiqué dans le **TABLEAU 2** (DOSE DE PH).

La valeur idéale du taux de PH de l'eau est compris entre 7,2 et 7,4

TRAITEMENT CHOC

Au cours de la période durant laquelle vous allez vous servir de votre piscine (généralement entre mi-juillet et début août) il est nécessaire de procéder à un traitement identique en tout point à celui de mise en route pour permettre à l'eau de résister aux agressions liées à une utilisation intensive durant la période la plus chaude.

Le traitement doit être effectué même si les valeurs indiquées par votre testeur (testeur à gouttes, à languettes, à pastilles, etc.) semblent être idéales.

TRAITEMENT DE FOND POUR LA MISE EN HIVERNAGE

Afin de vous permettre de laisser votre piscine en eau durant la saison froide il est nécessaire, un jour avant de la bâcher avec votre couverture hivernale, de mettre dans l'eau une forte dose de chlore en poudre, toujours dans le filtre et avec filtration en fonctionnement.

Il faudra également verser directement dans l'eau une certaine quantité de produit d'hivernage comme indiqué dans le TABLEAU 4 (TRAITEMENT HIVERNAL).

Le jour suivant le traitement, les produits s'étant déjà mélangés, vous pourrez éteindre votre pompe et procéder à la mise en hivernage de votre piscine en la couvrant avec une couverture d'hivernale.

Il est conseillé durant une journée ensoleillée d'hiver de découvrir la piscine pour permettre à l'humidité de s'évaporer.



**TOUJOURS GARDER
LES PRODUITS CHIMIQUES
HORS DE PORTEE DES ENFANTS !!!**

TABLEAU 1

DOSES DE CHLORE

MODELE DE PISCINE	VOLUME	DOSAGE POUDRE
CLASSIC 100 - 0	10,5 mc	130 gr
CLASSIC 100 - 1	14 mc	150 gr
CLASSIC 100 - 2	17,5 mc	200 gr
CLASSIC 100 - Ø 36	10 mc	110 gr
POP 100 - 0	10,5 mc	130 gr
POP 100 - 1	14 mc	150 gr
POP 100 - 2	17,5 mc	200 gr
CLASSIC 120 - 24	13,5 mc	150 gr
CLASSIC 120 - 25	17 mc	190 gr
CLASSIC 120 - 26	21,5 mc	230 gr
CLASSIC 120 - 27	25 mc	270 gr
CLASSIC 120 - 47	36 mc	380 gr
CLASSIC 120 - Ø 48	21,5 mc	230 gr
POP 120 - 24	13,5 mc	150 gr
POP 120 - 25	17 mc	190 gr
POP 120 - 26	21,5 mc	230 gr
POP 120 - 27	25 mc	270 gr
POP 120 - 45	24,5 mc	235 gr
POP 120 - 46	30,5 mc	290 gr
POP 120 - 47	36 mc	380 gr
POP 120 - 49	41,5 mc	450 gr
POP 120 - 510	62,5 mc	660 gr
POP 120 - 511	70 mc	750 gr
POP 120 - 612	96,5 mc	1100 gr

TABLEAU 2

DOSAGE DE PH-

MODELE DE PISCINE	VOLUME	DOSAGE PH-
CLASSIC 100 - 0	10,5 mc	210 gr
CLASSIC 100 - 1	14 mc	230 gr
CLASSIC 100 - 2	17,5 mc	280 gr
CLASSIC 100 - Ø 36	10 mc	160 gr
POP 100 - 0	10,5 mc	210 gr
POP 100 - 1	14 mc	230 gr
POP 100 - 2	17,5 mc	280 gr
CLASSIC 120 - 24	13,5 mc	220 gr
CLASSIC 120 - 25	17 mc	270 gr
CLASSIC 120 - 26	21,5 mc	340 gr
CLASSIC 120 - 27	25 mc	400 gr
CLASSIC 120 - 47	36 mc	530 gr
CLASSIC 120 - Ø 48	21,5 mc	340 gr
POP 120 - 24	13,5 mc	220 gr
POP 120 - 25	17 mc	270 gr
POP 120 - 26	21,5 mc	340 gr
POP 120 - 27	25 mc	400 gr
POP 120 - 45	24,5 mc	390 gr
POP 120 - 46	30,5 mc	490 gr
POP 120 - 47	36 mc	530 gr
POP 120 - 49	41,5 mc	650 gr
POP 120 - 510	62,5 mc	1000 gr
POP 120 - 511	70 mc	1100 gr
POP 120 - 612	96,5 mc	1600 gr

TABLEAU 3

TRAITEMENT MISE EN ROUTE / CHOC

MODELE PISCINE	VOLUME	DOSAGE POUDRE
CLASSIC 100 - 0	10,5 mc	400 gr
CLASSIC 100 - 1	14 mc	450 gr
CLASSIC 100 - 2	17,5 mc	550 gr
CLASSIC 100 - Ø 36	10 mc	380 gr
POP 100 - 0	10,5 mc	400 gr
POP 100 - 1	14 mc	450 gr
POP 100 - 2	17,5 mc	550 gr
CLASSIC 120 - 24	13,5 mc	420 gr
CLASSIC 120 - 25	17 mc	520 gr
CLASSIC 120 - 26	21,5 mc	650 gr
CLASSIC 120 - 27	25 mc	800 gr
CLASSIC 120 - 47	36 mc	1200 gr
CLASSIC 120 - Ø 48	21,5 mc	650 gr
POP 120 - 24	13,5 mc	420 gr
POP 120 - 25	17 mc	520 gr
POP 120 - 26	21,5 mc	650 gr
POP 120 - 27	25 mc	800 gr
POP 120 - 45	24,5 mc	750 gr
POP 120 - 46	30,5 mc	950 gr
POP 120 - 47	36 mc	1200 gr
POP 120 - 49	41,5 mc	1500 gr
POP 120 - 510	62,5 mc	2000 gr
POP 120 - 511	70 mc	2200 gr
POP 120 - 612	96,5 mc	3200 gr

TABLEAU 4

TRAITEMENT MISE EN HIVERNAGE

MODELE PISCINE	DOSAGE CHLORE EN POUDRE	DOSAGE PRODUIT D'HIVERNAGE
CLASSIC 100 - 0	550 gr	1,1 Lt
CLASSIC 100 - 1	600 gr	1,2 Lt
CLASSIC 100 - 2	750 gr	1,5 Lt
CLASSIC 100 - Ø 36	500 gr	1 Lt
POP 100 - 0	550 gr	1,1 Lt
POP 100 - 1	600 gr	1,2 Lt
POP 100 - 2	750 gr	1,5 Lt
CLASSIC 120 - 24	600 gr	1,2 Lt
CLASSIC 120 - 25	800 gr	1,6 Lt
CLASSIC 120 - 26	870 gr	1,7 Lt
CLASSIC 120 - 27	1150 gr	2,3 Lt
CLASSIC 120 - 47	1500 gr	3,3 Lt
CLASSIC 120 - Ø 48	870 gr	1,7 Lt
POP 120 - 24	600 gr	1,2 Lt
POP 120 - 25	800 gr	1,6 Lt
POP 120 - 26	870 gr	1,7 Lt
POP 120 - 27	1150 gr	2,3 Lt
POP 120 - 45	1100 gr	2,2 Lt
POP 120 - 46	1300 gr	2,6 Lt
POP 120 - 47	1500 gr	3,3 Lt
POP 120 - 49	1800 gr	3,9 Lt
POP 120 - 510	2700 gr	5,8 Lt
POP 120 - 511	3000 gr	6,5 Lt
POP 120 - 612	4300 gr	9 Lt



INDICE

<i>CARACTERÍSTICAS MATERIAL DEL TELO</i>	<i>pág. 93</i>
<i>PREPARACIÓN DEL PLAN DE APOYO</i>	<i>pág. 97</i>
<i>MONTAJE POP 100 / CLASSIC 100</i>	<i>pág. 98</i>
<i>MONTAJE POP 120 / CLASSIC 120</i>	<i>pág. 102</i>
<i>MONTAJE CLASSIC 100 ø36 / CLASSIC 120 ø48</i>	<i>pág. 106</i>
<i>RELLENO Y MANTENIMIENTO</i>	<i>pág. 109</i>
<i>CONSEJOS PARA EL TRATAMIENTO QUÍMICO DEL AGUA</i>	<i>pág. 112</i>

CARACTERÍSTICAS MATERIAL DEL TELO

Estimado Cliente,

- ▶ El telo de su piscina LAGHETTO se compone de una membrana en tejido de poliéster recubierto p.v.c. ensamblado en una sola pieza.

- ▶ En el primer llenado y en las primeras semanas de uso, puede haber exudaciones de el telo. Es una condición fisiológica del material que en ningún caso afecta al cierre mecánico y a la durabilidad de el telo y que no representa un defecto. Por lo tanto, no da derecho a reclamaciones de sustitución en garantía del propio material. Se recomienda dejar secar la exudación sin quitar las gotas, ya que este fenómeno está destinado a desaparecer en poco tiempo.

- ▶ En condiciones ambientales particulares, se pueden formar moldes resistentes en el telo. Estos no afectan a la durabilidad ni a la robustez del material, no afectan en modo alguno a su uso, no representan un defecto, por lo que no dan lugar a ninguna reclamación de sustitución en garantía.

- ▶ El telo de piscina puede cambiar su color original con el paso del tiempo debido a su envejecimiento, a la exposición prolongada a la luz solar y/o a la intemperie y al uso continuo de productos de tratamiento químico y/o de limpieza. Este fenómeno no afecta al sello estructural del producto, no afecta en modo alguno a su uso y, por lo tanto, no da derecho a ninguna solicitud de sustitución en garantía.

ATENCIÓN



ANTES DE MONTAR Y UTILIZAR EL PRODUCTO, LEER ATENTAMENTE EL MANUAL DE INSTRUCCIONES Y GUARDARLO PARA FUTURAS CONSULTAS.

- Los niños deben ser supervisados constantemente por un adulto responsable durante el uso del producto.
- ¡Para evitar accidentes de cualquier tipo mantener un ojo en los niños!
- Está estrictamente prohibido zambullirse o saltar en el agua: la altura del agua es insuficiente para tales usos. ¡Peligro de lesiones y la muerte!
- Se recomienda no nadar entre los peldaños, detrás o alrededor de la escalera para evitar de atraparse. ¡Peligro de ahogamiento!
- Es siempre necesario verificar la integridad de los peldaños antes de subir la escalera.
- Verifique regularmente todas las superficies accesibles y la integridad de las partes estructurales de la piscina para evitar lesiones o daños.
- Prohibido obstruir por cualquier motivo la boca del skimmer en funcionamiento con cosas/objetos porque puede causar daños en el sistema y a las personas.
- El equipo de filtración debe estar conectado a una toma de 220 VAC y a un interruptor diferencial con toma de tierra correctamente instalada.
- APAGAR LA BOMBA DURANTE EL USO DE LA PISCINA.
- La bomba del del sistema de filtrado y su alimentación deben ser colocados por por lo menos a 3,5 metros de distancia de la piscina. En caso de que uses una bomba de inmersión a 12V conectado a un filtro tipo "mochila", se deben posicionar el transformador 220V/12V incluido y la toma de corriente al menos 3,5 metros de distancia de la piscina.
- La garantía del producto es válida sólo si se siguen las instrucciones de uso y mantenimiento indicados en el manual de instrucciones entregado con la piscina.
- La parte del manual relativa a la garantía del producto, debe ser rellena y conservada durante todo el periodo de uso del mismo.



Para obtener cualquier explicación más detallada sobre el uso de los productos póngase en contacto con el distribuidor.

ATENCIÓN

Lea detenidamente, comprenda y siga toda la información de este manual del usuario antes de instalar y utilizar la piscina. Estas advertencias, instrucciones y pautas de seguridad abordan algunos riesgos comunes de la recreación acuática, pero no pueden cubrir todos los riesgos y peligros en todos los casos. Siempre tenga precaución, sentido común y juicio cuando disfrute de actividades acuáticas. Por favor, conserve esta información para uso futuro.

Seguridad de quienes no nadan

- Se requiere en todo momento la supervisión continua y activa de nadadores débiles y no nadadores por un adulto competente (recuerde que los niños menores de cinco años corren el mayor riesgo de ahogarse);
- Designar a un adulto para que supervise la piscina cada vez que se utilice;
- Los nadadores débiles o no nadadores deben usar equipo de protección personal cuando usen la piscina;
- Cuando la piscina no esté en uso o no esté supervisada, retire todos los juguetes de la piscina y del suelo circundante para evitar atraer a los niños a la piscina.

Aparatos de seguridad

- Se recomienda instalar una barrera (y asegurar todas las puertas y ventanas cuando corresponda) para evitar el acceso no autorizado a la piscina;
- Las barreras, cubiertas de piscina, alarmas de piscina, o dispositivos de seguridad similares son ayudas útiles, pero no sustituyen la supervisión continua por parte de un adulto competente.

Equipamiento de seguridad

- Se recomienda mantener el equipo de rescate (por ejemplo, un salvavidas) cerca de la piscina;
- Mantenga un teléfono que funcione y una lista de números de emergencia al lado de la piscina.

Utilizo seguro de la piscina

- Anime a todos los usuarios, especialmente a los niños, a aprender a nadar;
- Aprender técnicas básicas de primeros auxilios (reanimación cardiopulmonar - RCP) y actualizar estos conocimientos regularmente. Esto puede marcar la diferencia a la hora de salvar vidas humanas en caso de emergencia;
- Instruya a todos los usuarios de la piscina, incluyendo a los niños, sobre qué hacer en caso de emergencia;
- Nunca se zambulla en agua poco profunda. Esto puede causar lesiones graves o la muerte;
- No use la piscina cuando consuma alcohol o medicamentos que puedan perjudicar

su capacidad de usar la piscina de manera segura;

- Cuando utilice cubiertas de piscina, retírelas completamente de la superficie del agua antes de entrar en la piscina;
- Proteger a los ocupantes de las piscinas de las enfermedades relacionadas con el agua mediante el tratamiento regular del agua de la piscina y la observancia de buenas prácticas de higiene. Consulte las directrices para el tratamiento del agua en el manual del usuario;
- Guarde los productos químicos (por ejemplo, productos de tratamiento de agua, limpieza o desinfección) fuera del alcance de los niños;
- Use las señales como se indica a continuación;

Los letreros deben estar colocados en una posición prominente a menos de 2 m de la piscina.



Usar flotadores individuales



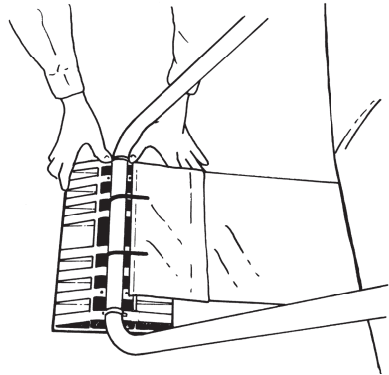
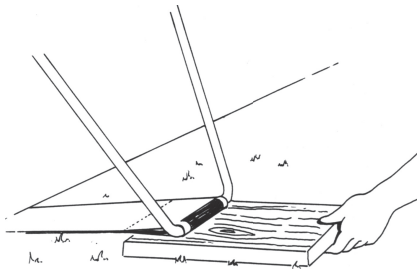
Como asegurar el acceso a la piscina

- Para evitar que los niños se ahoguen, se recomienda asegurar el acceso a la piscina con un dispositivo de protección.
- Los dispositivos de protección para asegurar el acceso a la piscina pueden ser vallas, barreras, etc.

PREPARACIÓN DEL PLAN DE APOYO

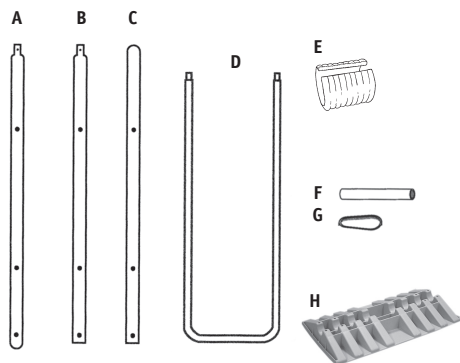
El plan de apoyo de tu Piscina LAGHETTO® debe tener los siguientes requisitos:

- ▶ Ser nivelado, **plano y libre de jefes afilados** (piedras, uñas, etc.) que pueden dañar y perforar el telo de la piscina.
- ▶ **Tener al menos un tamaño mínimo como se indica en la documentación publicitaria** Laghetto® y en el sitio de internet www.piscinelaghetto.com
- ▶ Ser **adecuado para mantener el peso del agua contenida en en la bañera** y ser suficientemente compacto en los puntos de apoyo para resistir sin caída de presión de los pies laterales de los modelos evaluable en kg. 700 para los modelos Classic h.100 / Pop h.100 y kg.1000 para los modelos Classic h. 120 / Pop h. 120.
- ▶ Si el plan de apoyo de los pies de las bañeras rectangulares no está pavimentado (césped, tierra o arena) es recomendable colocar debajo cada pie una tableta de madera o las **plantillas** especiales provistos con los modelos Pop y como accesorio opcional en los modelos Classic.



- ▶ Consulte el código de construcción local para conocer los requisitos de instalación aplicables.

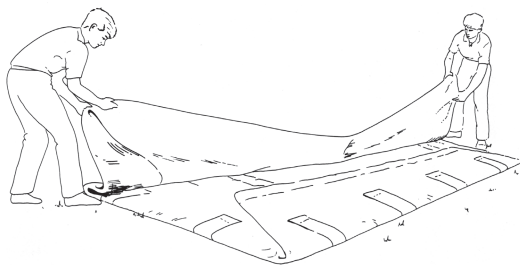
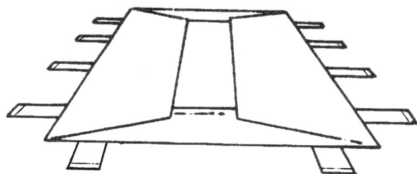
POP! Classic | 100



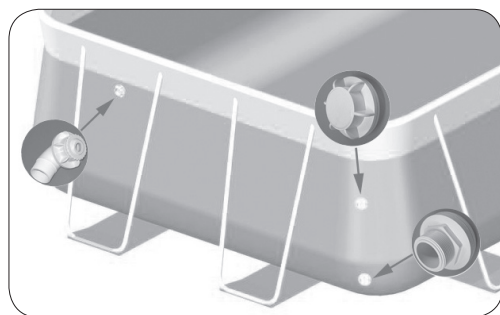
MODELO	A	B	C	D	E	F	G	H
CLASSIC 0 POP 0	4	2	4	10	20	10	20	10
CLASSIC 1 POP 1	4	4	4	12	24	12	24	12
CLASSIC 2 POP 2	4	6	4	14	28	14	28	14

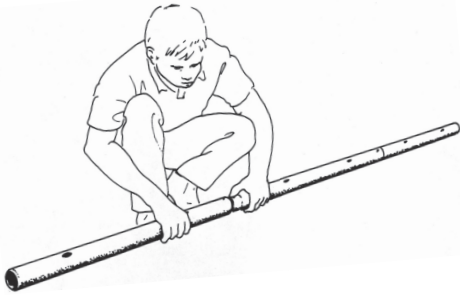
MONTAJE PISCINA

1. Enderezar el telo de la bañera según el eje longitudinal del plan preparado y abrirlo cuidadosamente, manteniendo el fondo bien extendido. Recuerde que durante la colocación los agujeros del skimmer siempre deben estar en la esquina derecha de una de las dos cabezas.



2. Juste los pasillos de acuerdo con la siguiente figura.

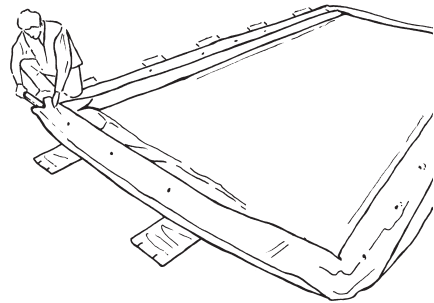
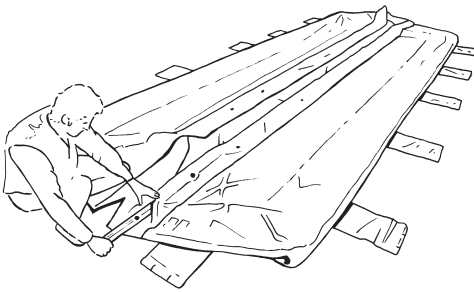




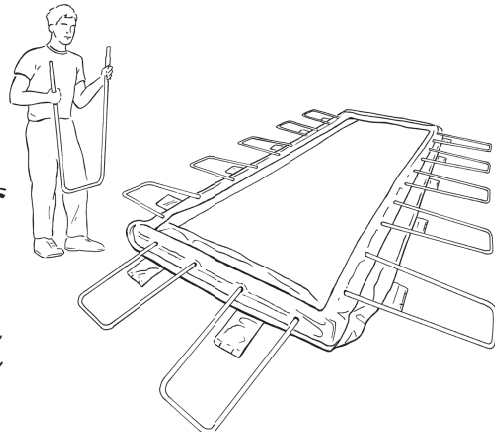
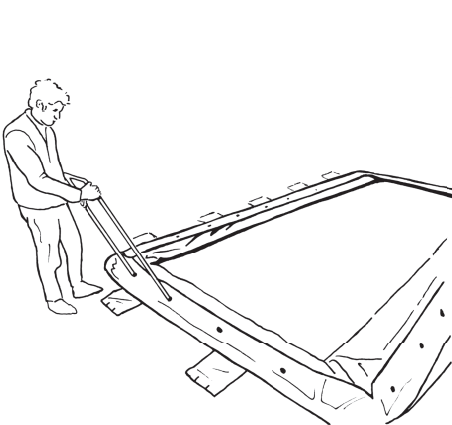
3. Montar los polos de los bordes superiores, empezando por un polo tipo **A**, muchos polos tipo **B** según sea necesario según la tabla y terminando con un polo tipo **C**

4. Insertar través de las grietas los polos del borde superior (primero los dos lados largos, luego los cortos) haciendo coincidir los agujeros en los postes del borde con los del borde blanco. Para facilitar el deslizamiento en los bolsillos, se recomienda rociar las pilas de talco.

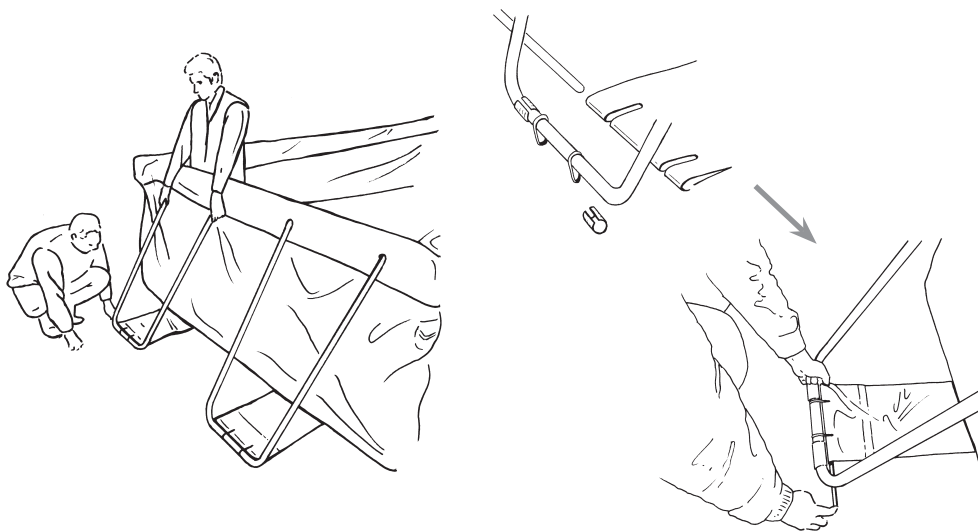
N.B. Separe el dobladillo de la tela antes de enhebrar los polos.



5. Preparar los polos laterales a "V" **D** deslizando en cada uno dos anillos inoxidables **G**. Es aconsejable extender ligeramente los extremos de los polos a "V" antes de ingresarlos en los agujeros de los polos del borde correspondiente.

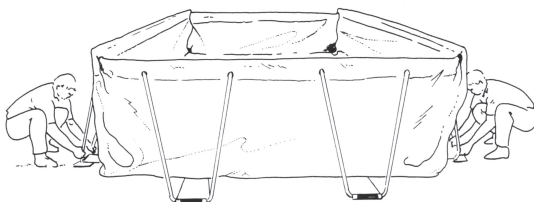


1. Empezando por las quatros esquinas, ensartar los pasadores de acero **F** en las bandas inferiores y en los anillos inoxidables **G** de los polos a "V" **D** coincidentes (para hacer esto fácilmente tienes que entrar en la bañera y elevar una esquina tirando de los polos a "V" **D** para que los anillos se acerquen lo suficiente a las bandas de los pies para permitir que una segunda persona empuje las tapones **F** y repite la operación antes en las otras esquinas y luego en los lados).



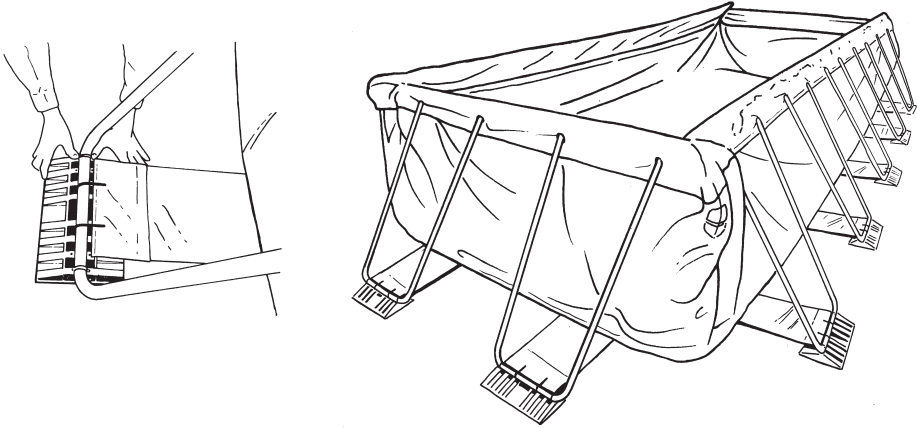
2. Una vez que todos los tapones **F** han sido insertados, antes de salir de la bañera, aplique el Skimmer de la planta de purificación (vea las instrucciones para las instalaciones de purificación).
3. Aplicar dos refuerzos **E** a cada pie (mod. Classic).
Si se utilizan las plantillas los refuerzos no deben ser usados (v. punto 11)

4. Arreglar el fondo de cualquier pliegues actuando sobre las correas de los pies (nunca tirando de los polos).

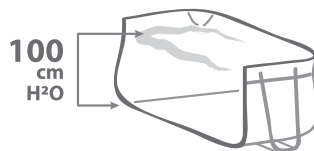
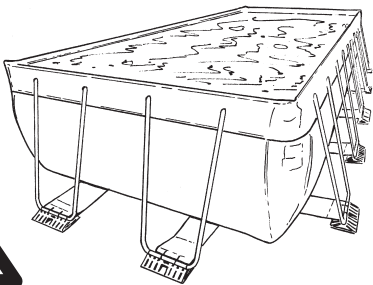


5. Conectar los tubos de conexión tanque purificador (vea las instrucciones de la planta de purificación).

6. Colocar las posibles plantilla de tabletas **H** (como estándar en el modelo POP).



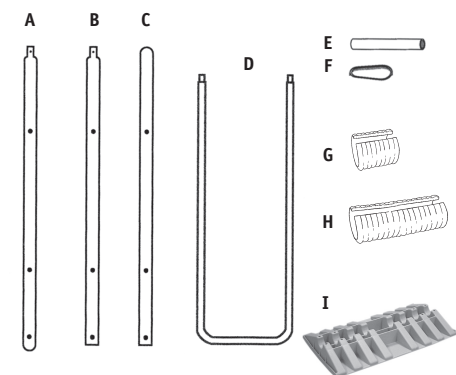
7. Verificar que todos los polos a "V" **D** sean perfectamente insertados en el borde.
8. Empezar el relleno y luego de ingresar 3-5 cm de agua, hacer las últimas correcciones a las imperfecciones restantes del fondo siempre actuando sobre las bandas de los tobillos de los pies.
9. Completar el relleno hasta llegar al medio del borde blanco.



ADVERTENCIA:

Cuando la bañera está llena, nunca es posible tirar los pies para corregir los pliegues del fondo o un arreglo defectuoso de soporte; el esfuerzo de aplicar sería tan grande para terminar de dañar esos ataques antes de mover menos el fondo de la piscina (siempre tenga en cuenta el enorme peso de la masa de agua). En este caso, por lo tanto, siempre es necesario vaciar la bañera para proceder con la disposición de la parte inferior o el plano de soporte.

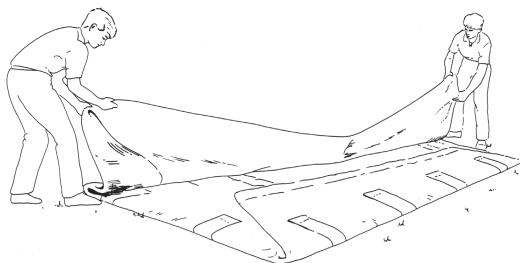
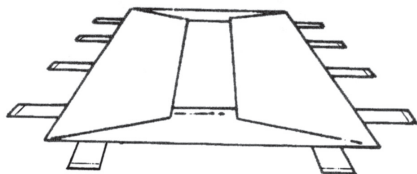
POP! Classic | 120



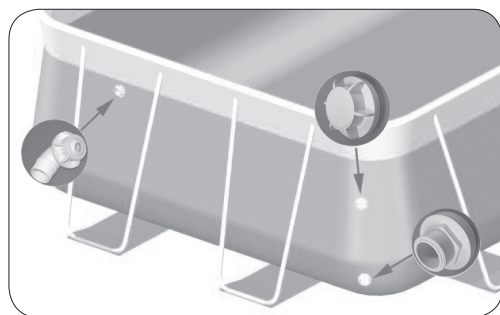
MODELO	A	B	C	D	E	F	G	H	I
CLASSIC 24 POP 24	4	2	4	10	10	22	20	10	10
CLASSIC 25 POP 25	4	4	4	12	12	24	24	12	12
CLASSIC 26 POP 26	4	6	4	14	14	28	28	14	14
CLASSIC 27 POP 27	4	8	4	16	16	32	32	16	16
POP 45	4	6	4	14	14	28	28	14	14
POP 46	4	8	4	16	16	32	32	16	16
CLASSIC 47 POP 47	4	10	4	18	18	36	36	18	18
POP 49	4	12	4	20	20	40	40	20	20
POP 510	4	16	4	24	24	48	48	24	24
POP 511	4	18	4	26	26	52	52	26	26
POP 612	4	22	4	30	30	60	60	30	30

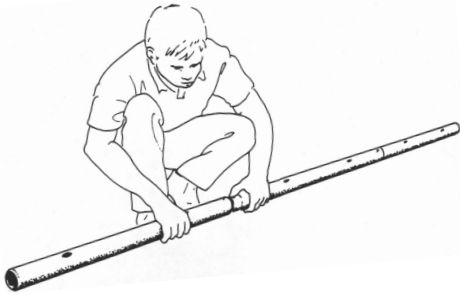
MONTAJE PISCINA

1. Enderezar el telo de la bañera según el eje longitudinal del plan preparado y abrirlo cuidadosamente, manteniendo el fondo bien extendido. Recuerde que durante la colocación los agujeros del skimmer siempre deben estar en la esquina derecha de una de las dos cabezas.



2. Juste los pasillos de acuerdo con la siguiente figura.

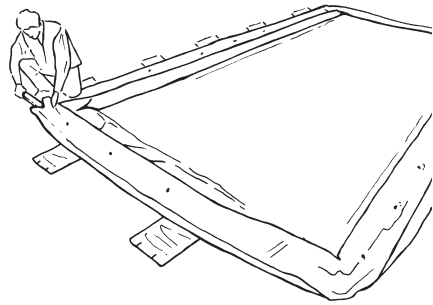
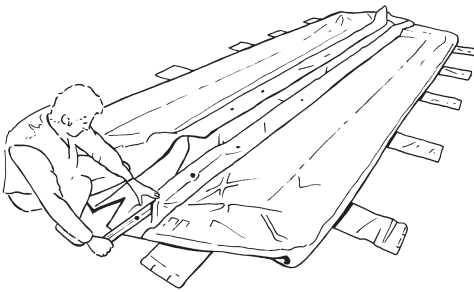




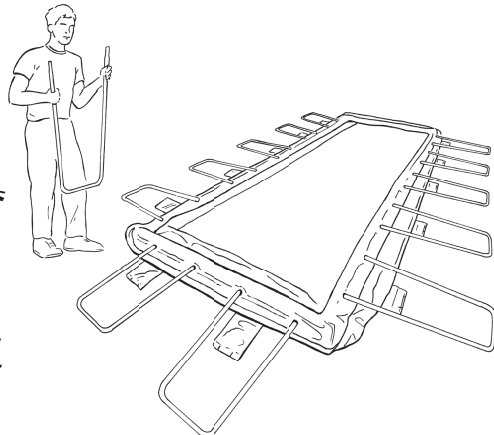
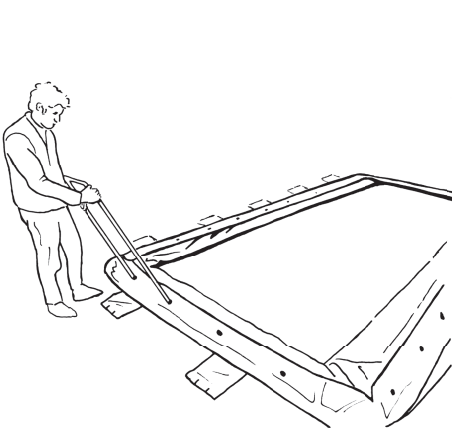
3. Montar los polos de los bordes superiores, empezando por un polo tipo **A**, muchos polos tipo **B** según sea necesario según la tabla y terminando con un polo tipo **C**.

4. Insertar través de las grietas los polos del borde superior (primero los dos lados largos, luego los cortos) haciendo coincidir los agujeros en los postes del borde con los del borde blanco. Para facilitar el deslizamiento en los bolsillos, se recomienda rociar las pilas de talco.

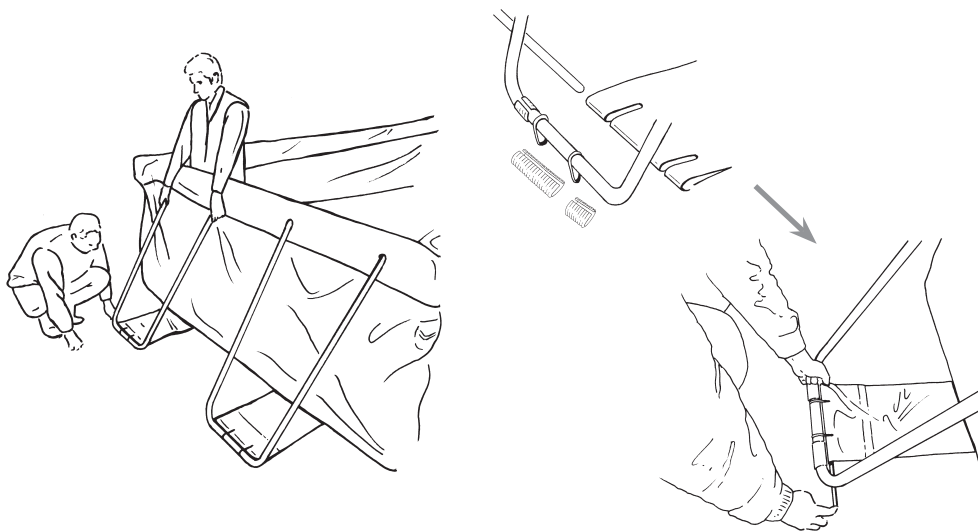
N.B. Separe el dobladillo de la tela antes de enhebrar los polos.



5. Preparar los polos laterales a "V" **D** deslizando en cada uno dos anillos inoxidable **F**. Es aconsejable extender ligeramente los extremos de los polos a "V" antes de ingresarlos en los agujeros de los polos del borde correspondiente.



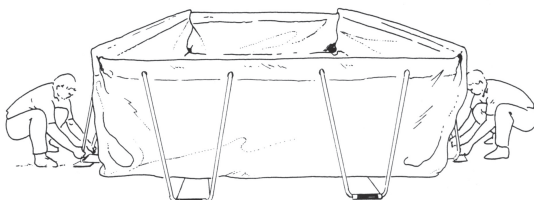
1. Empezando por las quatros esquinas, ensartar los pasadores de acero **F** en las bandas inferiores y en los anillos inoxidables **G** de los polos a "V" **D** coincidentes (para hacer esto fácilmente tienes que entrar en la bañera y elevar una esquina tirando de los polos a "V" **D** para que los anillos se acerquen lo suficiente a las bandas de los pies para permitir que una segunda persona empuje las tapones **F** y repite la operación antes en las otras esquinas y luego en los lados).



2. Una vez que todos los tapones **F** han sido insertados, antes de salir de la bañera, aplique el Skimmer de la planta de purificación.
(vea las instrucciones para las instalaciones de purificación).

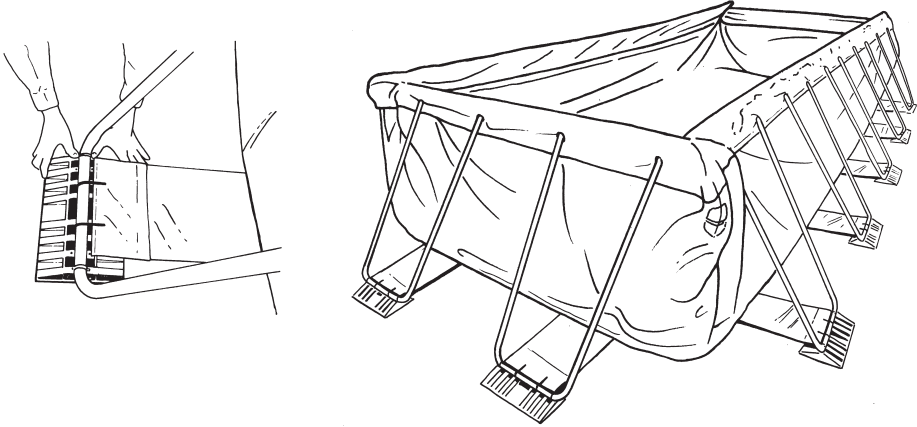
3. Aplicar dos refuerzos **E** a cada pie y un refuerzo central **F** (mod. Classic).
Si se utilizan las plantillas los refuerzos no deben ser usados (v. punto 11)

4. Arreglar el fondo de cualquier pliegues actuando sobre las correas de los pies (nunca tirando de los polos).

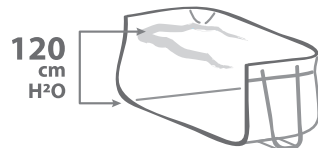
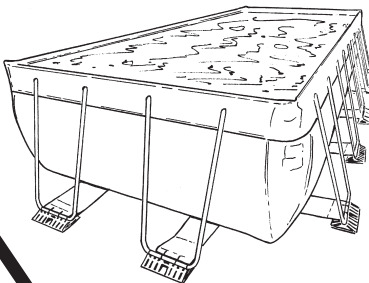


5. Conectar los tubos de conexión tanque purificador.
(vea las instrucciones de la planta de purificación).

6. Colocar las posibles plantilla de tabletas I (como estándar en el modelo POP).



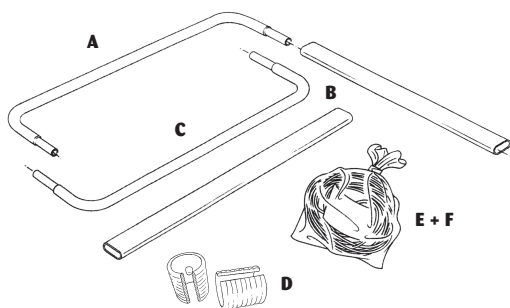
7. Verificar que todos los polos a "V" **D** sean perfectamente insertados en el borde.
8. Empezar el relleno y luego de ingresar 3-5 cm de agua, hacer las últimas correcciones a las imperfecciones restantes del fondo siempre actuando sobre las bandas de los tobillos de los pies.
9. Completar el relleno hasta llegar al medio del borde blanco.



ADVERTENCIA: Cuando la bañera está llena, nunca es posible tirar los pies para corregir los pliegues del fondo o un arreglo defectuoso de soporte; el esfuerzo de aplicar sería tan grande para terminar de dañar esos ataques antes de mover menos el fondo de la piscina (siempre tenga en cuenta el enorme peso de la masa de agua). En este caso, por lo tanto, siempre es necesario vaciar la bañera para proceder con la disposición de la parte inferior o el plano de soporte.

Classic 100 | \varnothing 36

Classic 120 | \varnothing 48



MODELO	A	B	C	D	E	F
CLASSIC 100 \varnothing 36	12	12	12	24	12	12
CLASSIC 120 \varnothing 48	16	16	16	32	16	16

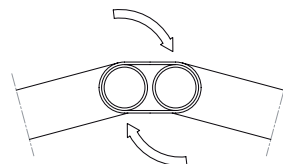
MONTAJE PISCINA

1. Colocar el telo de la bañera aún empacado en el centro del área identificada para el montaje.
2. Insertar en postes inferiores barnizados **C** las plantillas abrazaderas blancas con clavija **D** en los agujeros apropiados.

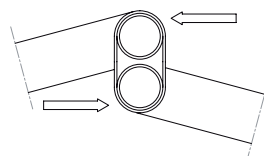


3. Empezar a ensamblar la estructura insertando los postes ovalados verticales pintados **B** en postes inferiores.

4. Después de insertar los polos inferiores en el polo ovalado, girar cada polo ovalado vertical.

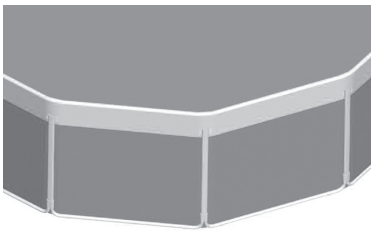
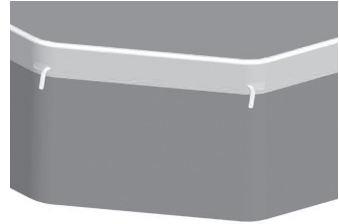


5. Completar el ensamblaje de la estructura inferior conectando todas las piezas hasta que quede un círculo cerrado con el telo de la bañera empacado en medio.

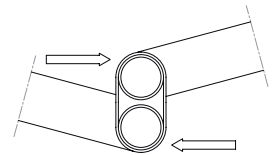


- 6.** Abrir el empaquetado del telo de la bañera. Poner el telo para que el fondo de la bañera esté lo más cerca posible del perímetro de la estructura metálica ya montada.

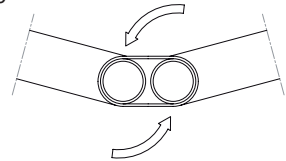
- 7.** Insertar los polos superiores galvanizados **A** en el bolsillo del borde superior del telo a través de las ranuras, dejando que los extremos curvos del polo sobresalgan de ellas



- 8.** Las extremidades curvas del polo superior deben insertarse luego en los foros superiores de los polos ovales en la estructura previamente ensamblada.



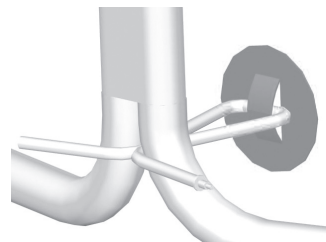
- 9.** Una vez que se hayan clavado todos los postes superiores, vuelva a colocar los postes ovales en su posición original. De esta manera, el borde superior blanco del telo está perfectamente tirado.



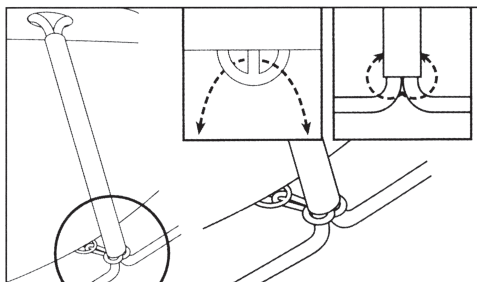
- 10.** Insertar una punta de la canula en el tubo de PVC



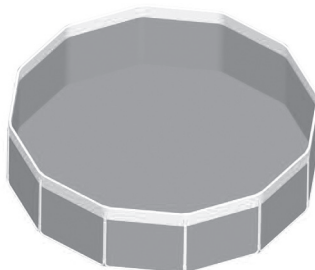
- 11.** Insertar el tubo de PVC en la ranura en el fondo exterior del telo. Continuar metiendo los dos extremos del tubo entre los polos inferiores.



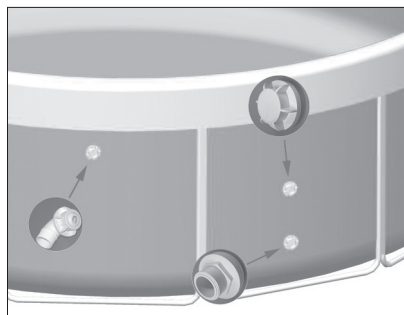
1. Girar alrededor de los palos acercando los dos extremos e insertar la canula en el otro extremo del tubo



2. Con la piscina montada, tirar hacia el exterior cualquier poste ovalado vertical y distender perfectamente el fondo de la bañera. Así, la bañera debería tomar la forma de un polígono regular

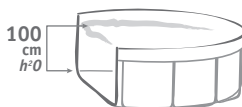


3. Aplicar los pasadizos a la bañera según el diagrama en la figura al lado y conectar los tubos de la conexión de la bañera-depurador.
(vea las instrucciones para las instalaciones de Purificación).

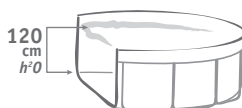


4. Empezar a llenar con agua hasta llegar al centro del borde blanco.

Classic 100 | \varnothing 36



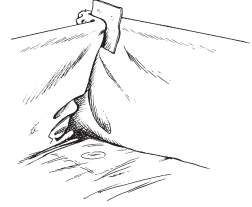
Classic 120 | \varnothing 48



RELLENO Y MANTIENIMIENTO

RELLENO Y ADVERTENCIAS

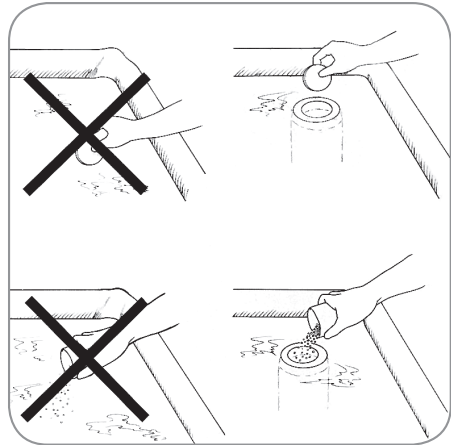
1. El llenado de la piscina debe efectuarse, siempre que sea posible, con agua limpia del acueducto o con un pozo equipado con un filtro. Durante la fase de llenado de los modelos rectangulares, durante un cierto período (hasta que las orillas no sufren un empuje suficiente del agua), la estructura de la piscina se plegará en las esquinas; Por lo tanto, se recomienda de poner entre las dos orillas plegadas en la esquina un trozo de cartón para evitar abrasiones en los puntos de contacto. Para que la piscina (todos los modelos) funcione de la mejor manera, el nivel del agua debe estar entre 10 y 5 cm debajo del borde superior. Con la piscina llena, se pueden poner en marcha las plantas de filtración.



2. La introducción de los productos con cloro en la piscina siempre debe realizarse a través de la cabeza flotante del Skimmer con la bomba en funcionamiento, para evitar que las dosis de concentrado del producto entren en contacto con las paredes o el fondo de la bañera.

El contacto del material de las piscinas con los productos de cloro concentrado hace que el material se blanquee sin debilitar la estructura.

Por lo tanto, se debe tener cuidado al colocar los productos en el Skimmer para no dejarlos caer accidentalmente en el fondo de la bañera.



3. Cuando va a apagar el limpiador durante un período prolongado de tiempo, es bueno eliminar los residuos de cloro restantes de los filtros. Al contrario, el cloro se disuelve lentamente y se concentraría fuertemente en los pies del Skimmer con los efectos descritos anteriormente.

ALMACENAMIENTO INVERNAL

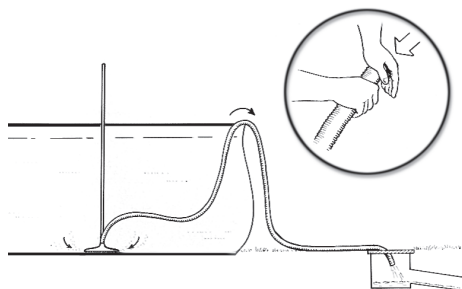
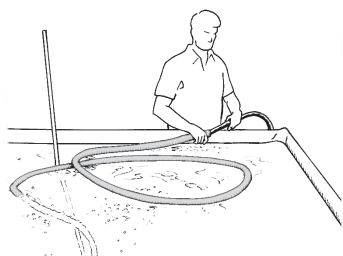
Es posible durante el invierno dejar instalado el tanque lleno siguiendo estos procedimientos:

1. La piscina puede cerrarse permanentemente si el agua todavía está en perfecto estado de limpieza.
2. Uno o dos días antes del cierre, hacer un **“tratamiento de invierno”** usando cloro y un producto antialgas como se describe en el párrafo específico.
3. Recuerde que el cloro siempre debe disolverse en los filtros con la bomba encendida.
4. Durante esta fase, mantenga los filtros funcionando ininterrumpidamente.
5. Bajar el nivel del agua debajo del borde blanco.
6. Al cerrar, apague las plantas de tratamiento y quítelas del tanque. Si la piscina está equipada con filtros BOA, Laghetto® / Arena o Laghetto® / Cartucho, retire el cabezal flotante, vacíe el Skimmer de los filtros, retire los tubos exteriores y la bomba, teniendo cuidado de cerrar los foros de suministro y aspiración con las tapas apropiadas o operando las rejillas si están presentes. Se recomienda vaciar completamente las bombas del agua y colocarlas en un lugar seco y ventilado hasta la próxima temporada.
7. Quitar las plantas de tratamiento de aguas y cubrir con la funda adecuada Laghetto®.

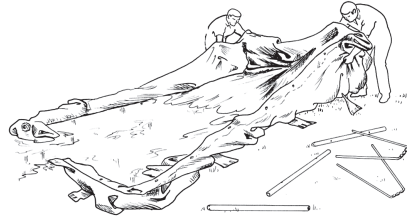
DESMONTAJE

La piscina debe ser desmontada cuando el agua aún está en buenas condiciones. El procedimiento de desmontaje es el siguiente:

1. Retirar los sistemas de filtración como se describe arriba, también quitando los skimmers y los pasillos.
2. Vaciar la bañera por sifón con la fregona, desenroscando la tapa en la parte inferior; o por medio de una bomba sumergible.



3. Desmontar la palerìa. En los modelos rectangulares, primero las canulas de pie, luego los polos a "V" de los mismos pies y por ultimo los polos de los pies
4. El agua residual puede ser quitada del fondo del tanque como se ilustra.
5. Colocar la palerìa en sus cajas después de que se haya secado.
6. **DEJAR QUE LA TOALLA DE BAÑO SE SEQUE COMPLETAMENTE DESPUÉS DE LIMPIARLA. Además, eliminar los residuos de humedad en el borde blanco haciendo circular el aire con un compresor o soplador de aire.**
(consulte "Limpieza de la bañera").
7. Doblar la bañera y situarla en un lugar elevado, seco y limpio.



LIMPIEZA DE LA BAÑERA

Para limpiar la bañera, se recomienda utilizar el Hard Cleaner de la línea de productos de mantenimiento de bañeras Laghetto®.

En presencia de depósitos grisáceos de caliza, es aconsejable utilizar ácidos diluidos, productos adecuadamente manipulados o descalcificadores, como los ácidos tamponados.

A operación efectuada enjuagar abundantemente.

La toalla limpia no necesita ser rociada con talco o similar ya que no está sujeta a problemas con la exudación de sus sustancias como es el caso del caucho y, por lo tanto, no tiende a pegarse.



ATENCIÓN

Evitar el uso de diluyentes de pintura durante la limpieza.

En caso de dudas o dificultades imprevistas, consulte al Servicio al cliente de LAGHETTO en su proveedor de confianza. Se desconfía, ya que la caída de la garantía, de alterar los materiales o equipos LAGHETTO sin el permiso por escrito del fabricante.

CONSEJOS PARA EL TRATAMIENTO QUIMICO DEL AGUA

DEPURACIÓN

Las características IDEAL para un uso cómodo e higiénico de la piscina son las siguientes:

VALOR DE CLORO MAYOR QUE 1 PPM



VALOR PH ENTRE 7,2 Y 7,4

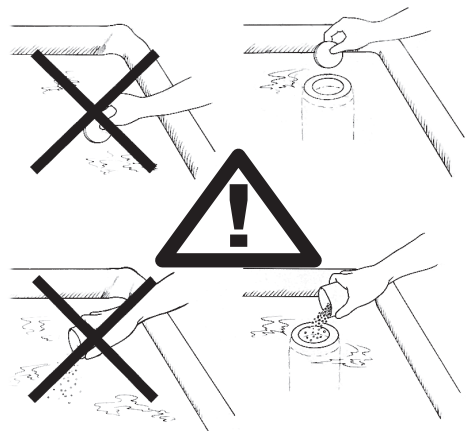
Mantener el contenido de cloro ideal es esencial para la conservación y higiene del agua. Evita la aparición de algas y la proliferación de cualquier tipo de contaminación orgánica en el tanque.

Es una buena práctica examinar la concentración de cloro en la piscina a intervalos de 1 a 2 días con un probador adecuado para volver a integrar lo que se consume.

La **TABLA 1 (DOSIS DE CLORO)** muestra **la cantidad de cloro que se inyectará en la piscina para aumentar de una unidad el valor medido por su propio comprobador** (en gotas, cuadros, tabletas, electrónico).

La **TABLA 2** muestra **las dosis de PH que se inyectarán en la piscina para disminuir de 0,2 el valor de PH medido por el probador.**

La introducción de productos de cloro en la piscina siempre debe realizarse a través de la cabeza flotante del skimmer con la bomba en funcionamiento, para evitar que dosis concentradas de producto sólido entren en contacto con las paredes o el fondo del tanque.



ATENCIÓN

El contacto del material de las piscinas con productos de cloro concentrados hace que el material se blanquee sin debilitar la estructura.

Por lo tanto, se recomienda precaución cuando vierta los productos en el Skimmer para no dejarlos caer accidentalmente en el fondo de la bañera. En este caso, cepille inmediatamente con la aspira-barro.

Cuando va a apagar el limpiador durante un período prolongado de tiempo, es bueno eliminar los residuos de cloro restantes de los filtros. Al contrario, el cloro se disuelve lentamente y se concentraría fuertemente en los pies del Skimmer con los efectos descritos anteriormente.

Quitar siempre el cloro en pastillas del skimmer de la piscina cuando el sistema de filtración esté fuera de servicio.

Independientemente de los valores normales, hay casos en los que se requiere una mayor cantidad de cloro:

- **Tratamiento inicial;**
- **Tratamiento shock;**
- **El tratamiento conservador para el cierre invernal.**

TRATAMIENTO INICIAL

Al llenar la piscina y con la planta de purificación encendida, se debe realizar una primera cloración fuerte

La dosis de cloro que se utilizará para esta operación se muestra en la **TABLA 3** (TRATAMIENTO INICIAL / SHOCK).

Producto recomendado para esta operación: dicloro granulado 56%

En los días posteriores al tratamiento inicial regular, si es necesario, los valores de PH de agua según la **TABLA 2** (DOSIS DE PH).

El valor PH ideal del agua se sitúa entre 7,2 y 7,4.

TRATAMIENTO SHOCK

En algún momento del período de uso de la piscina (normalmente a mediados de Julio, principios de Agosto), es necesario proceder con el tratamiento similar al inicial para poner el agua en condiciones de resistir los esfuerzos del uso intenso y estresante en el periodo mas calido.

El tratamiento debe realizarse en cualquier caso, incluso si los valores informados por su probador (gotas, mapas, pastillas, etc.) están cerca de los ideales.

TRATAMIENTO CONSERVADOR PARA EL CIERRE INVERNA

Para dejar la piscina montada y llena durante la temporada invernal, es necesario, antes de cubrirla con la fonda específica, poner en el agua una gran cantidad de polvo de cloro, como es habitual en el filtro, con bomba encendida, el día antes del cierre.

Una cierta cantidad de producto de invernada también se debe verter directamente en el agua como en la **TABLA 4** (TRATAMIENTO INVERNAL).

Al día siguiente del tratamiento, con los productos ya mezclados, se puede apagar la bomba y proceder con el cierre del tanque con la fonda de la piscina.

Se recomienda durante la temporada invernal en un día cuando la piscina está iluminada por el sol de descubrir la piscina y evaporar la humedad acumulada.



**MANTENER SIEMPRE LOS PRODUCTOS
FUERA DEL ALCANTE DE LOS NIÑOS**

TABLA 1

DOSIS DE CLORO

MODELO DE PISCINA	MC PISCINA	DOSIS EN POLVO
CLASSIC 100 - 0	10,5 mc	130 gr
CLASSIC 100 - 1	14 mc	150 gr
CLASSIC 100 - 2	17,5 mc	200 gr
CLASSIC 100 - Ø 36	10 mc	110 gr
POP 100 - 0	10,5 mc	130 gr
POP 100 - 1	14 mc	150 gr
POP 100 - 2	17,5 mc	200 gr
CLASSIC 120 - 24	13,5 mc	150 gr
CLASSIC 120 - 25	17 mc	190 gr
CLASSIC 120 - 26	21,5 mc	230 gr
CLASSIC 120 - 27	25 mc	270 gr
CLASSIC 120 - 47	36 mc	380 gr
CLASSIC 120 - Ø 48	21,5 mc	230 gr
POP 120 - 24	13,5 mc	150 gr
POP 120 - 25	17 mc	190 gr
POP 120 - 26	21,5 mc	230 gr
POP 120 - 27	25 mc	270 gr
POP 120 - 45	24,5 mc	235 gr
POP 120 - 46	30,5 mc	290 gr
POP 120 - 47	36 mc	380 gr
POP 120 - 49	41,5 mc	450 gr
POP 120 - 510	62,5 mc	660 gr
POP 120 - 511	70 mc	750 gr
POP 120 - 612	96,5 mc	1100 gr

TABLA 2
DOSIS DE PH-

MODELO DE PISCINA	MC PISCINA	DOSIS DE PH-
CLASSIC 100 - 0	10,5 mc	210 gr
CLASSIC 100 - 1	14 mc	230 gr
CLASSIC 100 - 2	17,5 mc	280 gr
CLASSIC 100 - Ø 36	10 mc	160 gr
POP 100 - 0	10,5 mc	210 gr
POP 100 - 1	14 mc	230 gr
POP 100 - 2	17,5 mc	280 gr
CLASSIC 120 - 24	13,5 mc	220 gr
CLASSIC 120 - 25	17 mc	270 gr
CLASSIC 120 - 26	21,5 mc	340 gr
CLASSIC 120 - 27	25 mc	400 gr
CLASSIC 120 - 47	36 mc	530 gr
CLASSIC 120 - Ø 48	21,5 mc	340 gr
POP 120 - 24	13,5 mc	220 gr
POP 120 - 25	17 mc	270 gr
POP 120 - 26	21,5 mc	340 gr
POP 120 - 27	25 mc	400 gr
POP 120 - 45	24,5 mc	390 gr
POP 120 - 46	30,5 mc	490 gr
POP 120 - 47	36 mc	530 gr
POP 120 - 49	41,5 mc	650 gr
POP 120 - 510	62,5 mc	1000 gr
POP 120 - 511	70 mc	1100 gr
POP 120 - 612	96,5 mc	1600 gr

TABLA 3

TRATAMIENTO INICIAL / SHOCK

MODELO DE PISCINA	MC PISCINA	DOSIS EN POLVO
CLASSIC 100 - 0	10,5 mc	400 gr
CLASSIC 100 - 1	14 mc	450 gr
CLASSIC 100 - 2	17,5 mc	550 gr
CLASSIC 100 - Ø 36	10 mc	380 gr
POP 100 - 0	10,5 mc	400 gr
POP 100 - 1	14 mc	450 gr
POP 100 - 2	17,5 mc	550 gr
CLASSIC 120 - 24	13,5 mc	420 gr
CLASSIC 120 - 25	17 mc	520 gr
CLASSIC 120 - 26	21,5 mc	650 gr
CLASSIC 120 - 27	25 mc	800 gr
CLASSIC 120 - 47	36 mc	1200 gr
CLASSIC 120 - Ø 48	21,5 mc	650 gr
POP 120 - 24	13,5 mc	420 gr
POP 120 - 25	17 mc	520 gr
POP 120 - 26	21,5 mc	650 gr
POP 120 - 27	25 mc	800 gr
POP 120 - 45	24,5 mc	750 gr
POP 120 - 46	30,5 mc	950 gr
POP 120 - 47	36 mc	1200 gr
POP 120 - 49	41,5 mc	1500 gr
POP 120 - 510	62,5 mc	2000 gr
POP 120 - 511	70 mc	2200 gr
POP 120 - 612	96,5 mc	3200 gr

TABLA 4

TRATAMIENTO INVERNAL

MODELO DE PISCINA	DOSIS CLORO POLVO	DOSIS DE INVIERNO
CLASSIC 100 - 0	550 gr	1,1 Lt
CLASSIC 100 - 1	600 gr	1,2 Lt
CLASSIC 100 - 2	750 gr	1,5 Lt
CLASSIC 100 - Ø 36	500 gr	1 Lt
POP 100 - 0	550 gr	1,1 Lt
POP 100 - 1	600 gr	1,2 Lt
POP 100 - 2	750 gr	1,5 Lt
CLASSIC 120 - 24	600 gr	1,2 Lt
CLASSIC 120 - 25	800 gr	1,6 Lt
CLASSIC 120 - 26	870 gr	1,7 Lt
CLASSIC 120 - 27	1150 gr	2,3 Lt
CLASSIC 120 - 47	1500 gr	3,3 Lt
CLASSIC 120 - Ø 48	870 gr	1,7 Lt
POP 120 - 24	600 gr	1,2 Lt
POP 120 - 25	800 gr	1,6 Lt
POP 120 - 26	870 gr	1,7 Lt
POP 120 - 27	1150 gr	2,3 Lt
POP 120 - 45	1100 gr	2,2 Lt
POP 120 - 46	1300 gr	2,6 Lt
POP 120 - 47	1500 gr	3,3 Lt
POP 120 - 49	1800 gr	3,9 Lt
POP 120 - 510	2700 gr	5,8 Lt
POP 120 - 511	3000 gr	6,5 Lt
POP 120 - 612	4300 gr	9 Lt



INHALT

Materialbeschreibung der Folie *Seite 121*

Vorbereitung des Untergrunds *Seite 125*

Montage POP 100 / Classic 100 *Seite 126*

Montage POP 120 / Classic 120 *Seite 130*

Montage Classic 100 Ø36 / Classic 120 Ø48 *Seite 134*

Wasserbefüllung und Wartung *Seite 137*

Empfehlung für die chemische Wasserpflege *Seite 140*

MATERIALBESCHREIBUNG DER FOLIE

Sehr geehrter Kunde,

- ▶ Die Folie besteht aus einer Membran aus Polyestergewebe (Trevira), die mit PVC beschichtet ist und in einem Stück montiert ist.

- ▶ Bei der ersten Befüllung und in den ersten Nutzungswochen kann es zu Exsudationen des Tankblechs kommen. Es handelt sich um einen physiologischen Zustand des Materials, der in keinem Fall die Gleitringdichtung und die Haltbarkeit der Platte beeinträchtigt und keinen Mangel darstellt. Daher gibt es keinen Anspruch auf Ersatz im Rahmen der Garantie auf das Material selbst. Es wird empfohlen, die Exsudation trocknen zu lassen, ohne die Tropfen zu entfernen, dieses Phänomen ist dazu bestimmt, in kurzer Zeit zu verschwinden.

- ▶ Unter besonderen Umgebungsbedingungen können sich auf dem Badewannenblech widerstandsfähige Formen bilden. Diese haben keinen Einfluss auf die Haltbarkeit oder Robustheit des Materials, beeinträchtigen in keiner Weise seinen Gebrauch, stellen keinen Mangel dar und begründen daher keinen Anspruch auf Ersatz im Rahmen der Garantie.

- ▶ Das Badetuch kann im Laufe der Zeit seine ursprüngliche Farbe ändern, was auf seine Alterung, seine längere Einwirkung von Sonnenlicht und/oder Wetter und die kontinuierliche Verwendung von chemischen Behandlungs- und/oder Reinigungsmitteln zurückzuführen ist. Dieses Phänomen hat keinen Einfluss auf die Strukturdichtung des Produkts, hat keinen Einfluss auf seine Verwendung und berechtigt daher nicht zu einem Antrag auf Ersatz im Rahmen der Garantie.

ACHTUNG



WICHTIG!

VOR DEM ZUSAMMENBAU UND GEBRAUCH DES PRODUKTES LESEN SIE DIE GEBRAUCHSANWEISUNGEN. SIE SIND IN DER AUFSTELLANLEITUNG ENTHALTEN! BITTE BEWAHREN SIE DIESE INFORMATION FÜR EINE SPÄTERE VERWENDUNG AUF!

- Kinder müssen während des Gebrauchs des Produktes ständig unter Aufsicht eines Erziehungsberechtigten sein.
- Um Unfällen vorzubeugen beobachten Sie die Kinder immer!
- Es ist generell verboten zu tauchen oder ins Wasser zu springen: Die Wassertiefe ist dafür nicht ausreichend! Verletzungs- und Lebensgefahr.
- Um nicht unter Wasser hängen zu bleiben, empfehlen wir nicht an oder hinter der Leiter zu schwimmen. Ertrinkungsgefahr.
- Überprüfen Sie die Leiter und Stufen bevor Sie auf die Leiter steigen.
- Überprüfen Sie regelmäßig alle zugänglichen Oberflächen und die Integrität der Strukturteile des Beckens, um Verletzungen oder Schäden zu vermeiden.
- Verschließen Sie nie während des Betriebs den Ansaugbereich des Skimmers. Sonst beschädigen Sie die Filteranlage.
- Die Pumpe muss an einem FI-Schutzschalter und 230V/50Hz angeschlossen sein.
- Um 100% sicher zu sein, schalten Sie die Filteranlage während des Schwimmens aus.
- Die Pumpe und ihr elektrischer Anschluss müssen mindestens 3,5 Meter vom Schwimmbecken entfernt aufgestellt sein. Falls Sie eine Einhängpumpe mit 12V benutzen (Einhängefilteranlage), muss das Netzgerät 230V/12V und der elektrische Anschluss mindestens 3,5 Meter vom Schwimmbecken entfernt sein.
- Die Garantie gilt nur, wenn die Bedienungsanleitung beachtet wird.



Für sämtliche Fragen zum Gebrauch der Produkte kontaktieren Sie Ihren Händler.

ACHTUNG

Lesen Sie alle Informationen in diesem Benutzerhandbuch sorgfältig durch, bevor Sie den Pool installieren und benutzen. Diese Sicherheitshinweise, Anweisungen und Richtlinien beziehen sich auf einige übliche Risiken, die mit dem Aufenthalt im Wasser verbunden sind, können aber nicht alle Risiken und Gefahren berücksichtigen. Gehen Sie immer mit Vorsicht und Vernunft vor, wenn Sie sich im Wasser befinden. Bitte bewahren Sie diese Informationen für eine spätere Verwendung auf.

Sicherheit von Nichtschwimmern

- Unerfahrene Schwimmer und Nichtschwimmer müssen jederzeit von einem kompetenten Erwachsenen sorgfältig beobachtet werden (Achtung: Kinder unter fünf Jahren haben das höchste Ertrinkungsrisiko);
- Bei jeder Benutzung des Pools bezeichnen Sie einen verantwortlichen Erwachsenen, der den Pool überwacht;
- Unerfahrene Schwimmer oder Nichtschwimmer müssen bei der Benutzung des Pools individuelle Schwimmhilfen tragen;
- Wenn der Pool nicht benutzt wird oder nicht beaufsichtigt wird, müssen alle Spielzeuge aus dem Pool und dem umgebenden Boden entfernt werden, um Kinder nicht in den Pool zu locken.

Sicherheitseinrichtungen

- Installieren Sie eine Barriere (und gegebenenfalls sichern Sie alle Türen und Fenster), um den unbefugten Zugang zum Pool zu verhindern;
- Barrieren, Poolabdeckungen, Poolalarme oder ähnliche Sicherheitseinrichtungen sind nützliche Hilfsmittel, ersetzen aber nicht die ständige Überwachung durch einen kompetenten Erwachsenen.

Sicherheitsausrüstung

- Bewahren Sie die Rettungsausrüstung (z.B. einen Rettungsring) in der Nähe des Pools auf;
- Halten Sie ein funktionierendes Telefon und eine Liste mit Notrufnummern neben dem Pool bereit.

Hinweise für eine sichere Nutzung des Pools

- Ermutigen Sie alle Benutzer, insbesondere Kinder, schwimmen zu lernen;
- Grundlegende Erste-Hilfe-Techniken (kardiopulmonale Reanimation - CPR) müssen erlernt und regelmäßig aktualisiert werden. Dies kann bei der Rettung von Menschen im Notfall einen Unterschied machen;
- alle Benutzer des Pools, einschließlich der Kinder, müssen über das Verhalten im Notfall aufgeklärt werden;

- Es ist verboten ins seichte Wasser zu springen. Dies kann zu schweren Verletzungen oder zum Tod führen;
- Es ist verboten den Pool zu verwenden, wenn man Alkohol getrunken oder Medikamente genommen hat, die die Fähigkeit, den Pool sicher zu benutzen, beeinträchtigen könnten;
- Bei der Verwendung von Poolabdeckungen, entfernen Sie die Abdeckung vollständig von der Wasseroberfläche, bevor Sie den Pool betreten;
- Schützen Sie die Badegäste vor wasserbedingten Krankheiten durch eine regelmäßige Behandlung des Poolwassers und die Einhaltung guter Hygienepraktiken. Beachten Sie die Richtlinien zur Wasseraufbereitung enthalten im Benutzerhandbuch;
- Lagern Sie Chemikalien (z.B. Wasseraufbereitungs-, Reinigungs- oder Desinfektionsmittel) außerhalb der Reichweite von Kindern;
- Benutzen Sie die Schilder wie unten beschrieben;

Die Schilder müssen an einer prominenten Stelle innerhalb von 2 m des Pools angebracht werden.



Tragen Sie individuelle Schwimmhilfen.



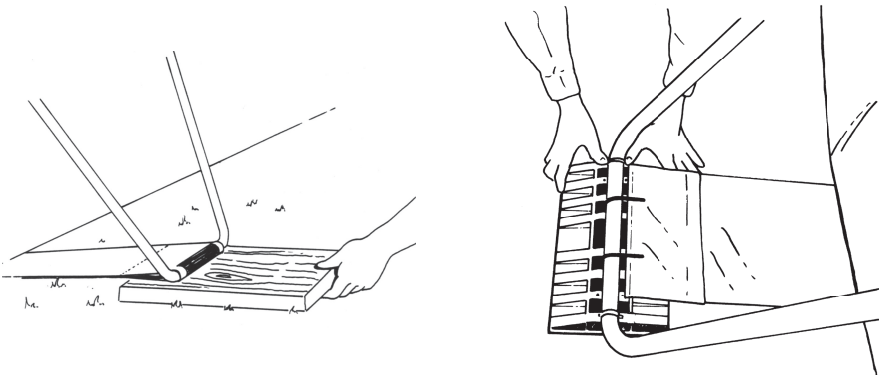
Hinweise für einen sicheren Zugang zum Pool

- Sichern Sie den Zugang zum Pool mit einer Schutzvorrichtung, um zu verhindern, dass Kinder ertrinken.
- Schutzvorrichtungen für den Zugang zum Pool können aus Zäunen, Barrieren usw. bestehen.

VORBEREITUNG DES UNTERGRUNDS

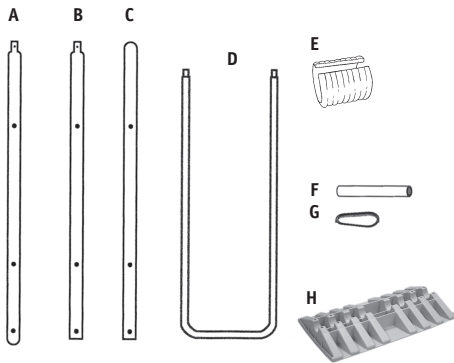
Die Aufstellfläche muss folgende Merkmale besitzen:

- ▶ Sie muss eben, waagrecht und frei von jeglichen Gegenständen (Steine, Nägel,...) sein, die die Schwimmbeckenfolie beschädigen könnten.
- ▶ Sie muss mindestens so groß sein wie in den Prospekten oder auf der Internet-Homepage www.piscinelaghetto.com beschrieben.
- ▶ Der Untergrund muss für das Gewicht des Wassers im Schwimmbecken ausreichend tragfähig sein. Außerdem muss er die senkrechten Stützen tragen können. Jede Stütze belastet den Boden beim Modell Classic 100 / POP 100 mit 700kg und bei den Modellen Classic 120 / POP 120 mit 1000kg.
- ▶ Wenn der Boden, auf dem die senkrechten Stützen stehen nicht fest ist (z.B. Rasen, Erde, Sand), empfiehlt es sich die Stützen auf ein Holzbrett (15 x 15 x 2,5 cm) oder unsere Gestellplatten zu stellen, die bei den Modellen POP im Lieferumfang enthalten sind und bei den Modellen Classic optional zu bestellen sind.
- ▶ Falls die Aufstellfläche nicht befestigt ist, empfehlen wir vor dem Auslegen der Schwimmbeckenfolie die Aufstellfläche mit einer oder zwei Plastikplanen auszulegen. Dies kann die Schwimmbeckenfolie vor Beschädigung durch spitze Gegenstände schützen. Vor dem Gebrauch eventuell anderer Materialien kontaktieren Sie bitte immer Ihren Laghetto-Händler.



- ▶ Konsultieren Sie Ihre örtliche Bauordnung für alle anwendbaren Installationsanforderungen.

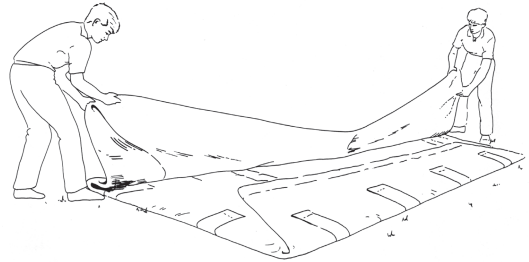
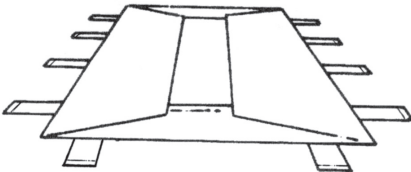
POP! Classic | 100



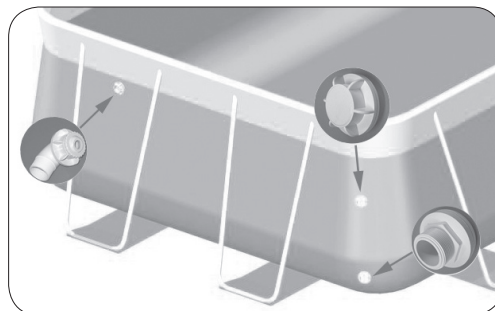
MODEL	A	B	C	D	E	F	G	H
CLASSIC 0 POP 0	4	2	4	10	20	10	20	10
CLASSIC 1 POP 1	4	4	4	12	24	12	24	12
CLASSIC 2 POP 2	4	6	4	14	28	14	28	14

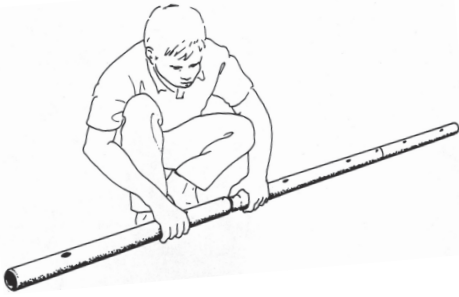
MONTAGEANLEITUNG SCHWIMMBECKEN

1. Ausbreiten der Schwimmbeckenfolie auf der Aufstellfläche. Achten Sie darauf, dass der Beckenboden gestreckt ist. Hinweis: Die Öffnungen für den Skimmer befinden sich immer in der rechten oberen Ecke.



2. Montieren Sie die Beckendurchführungen wie im Bild unten dargestellt.

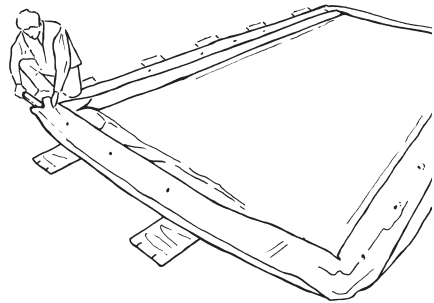
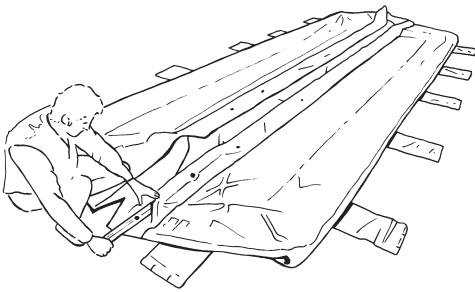




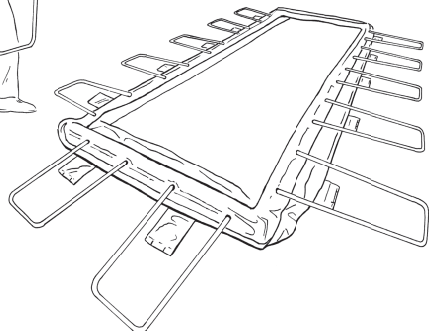
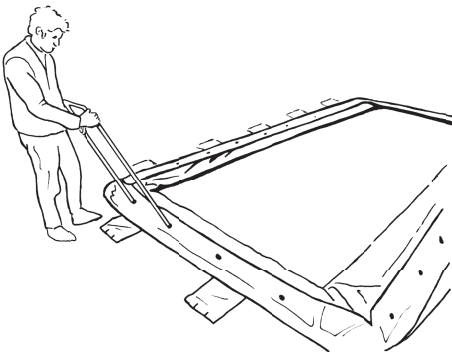
3. Montage der Stangen:

Jede Stange besteht aus zwei Endstücken (**A** und **C**) und der entsprechenden Anzahl von Zwischenstücken (**B**), die für die Länge, bzw. Breite des Schwimmbeckens notwendig sind.

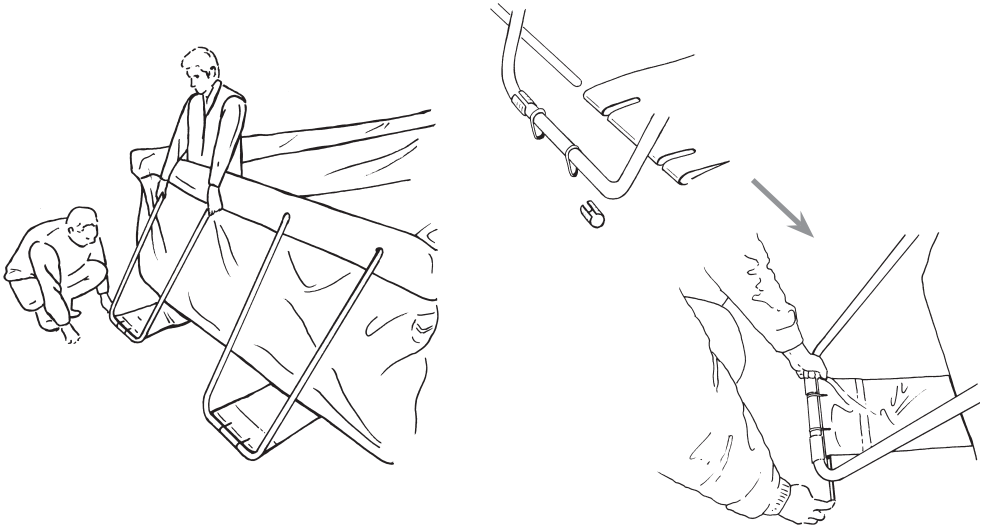
- 4.** Stecken Sie die Stangen in den oberen Saum der Schwimmbeckenfolie durch die Öffnungen an den Schwimmbeckenecken ein. Beginnen Sie mit den beiden längeren Seiten. Hinweis: Legen Sie die Schwimmbeckenfolie gerade aus bevor Sie die Stangen einführen. Um das Einfädeln zu vereinfachen bestreuen Sie die Stangen mit Talkum-Pulver.



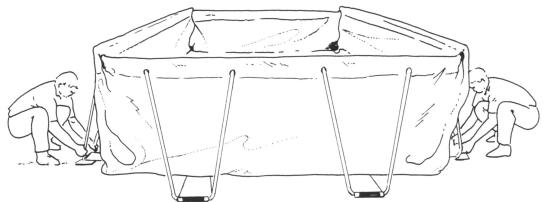
- 5.** Fädeln Sie auf jede V-Stütze (**D**) zwei V2A-Ringe (**G**). Wir empfehlen die V-Stützenenden etwas auseinander zu biegen bevor Sie diese in die Bohrungen der oberen Stangen stecken.



- Beginnend an einer der 4 Schwimmbecken-Ecken fädeln Sie V2A-Stäbe (F) in die Boden-Laschen und die V2A-Ringe (G) der V-Stützen (D) ein. Wir empfehlen diesen Montageschritt zusammen mit einer Hilfsperson durchzuführen. Der Eine steht im Schwimmbecken und hält die V-Stütze hoch, während der Andere die V2A-Stäbe richtig einfädelt.

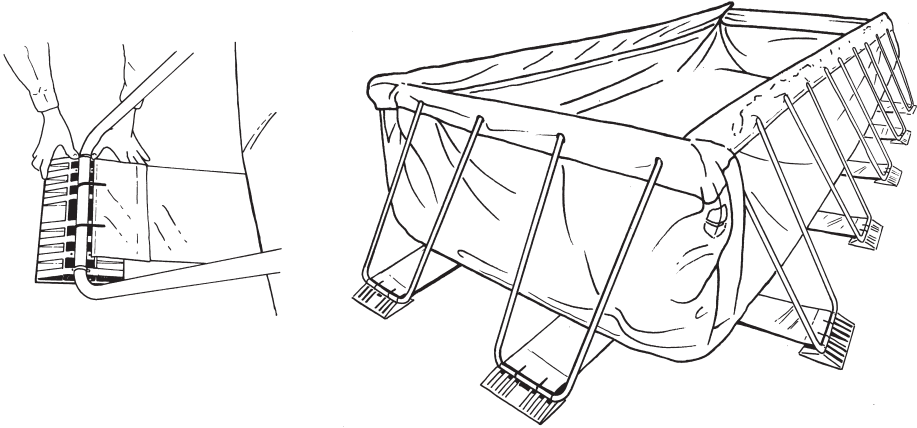


- Nachdem sie alle V2A-Stäbe und V-Stützen montiert haben, montieren Sie den Skimmer (siehe Bedienungsanleitung Filteranlagen).
- Wenn Sie das Schwimmbecken auf einem befestigten Untergrund stellen stecken Sie über jede V-Stütze den Kunststoff-Schutz (E). Falls Sie die Fußstützen verwenden, wird der Kunststoff-Schutz nicht montiert.
- Um eventuelle Falten am Schwimmbeckenboden zu glätten ziehen Sie an den Laschen (**Ziehen Sie nie an den V-Stützen!**).



- Schließen Sie alle Schläuche und das Filter-Pumpen-System an (siehe Bedienungsanleitung Filteranlagen).

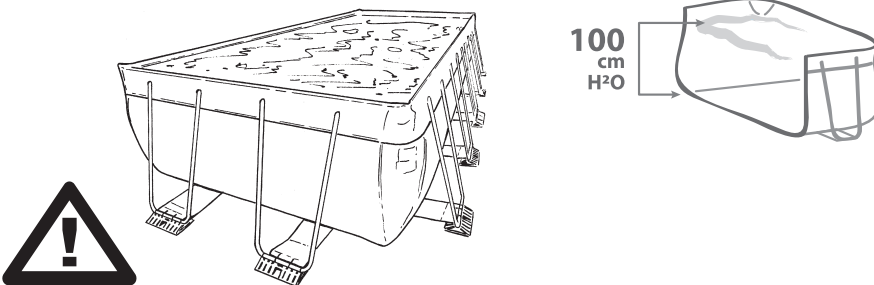
11. Positionieren Sie die Fuß-Stützen (optional).



12. Vergewissern Sie sich, dass alle V-Stützen (D) richtig in den Stangenbohrungen stecken.

13. Beginnen Sie mit dem Befüllen. Nachdem Sie 3-5 cm Wasserhöhe eingefüllt haben, mach Sie die letzten Korrekturen.

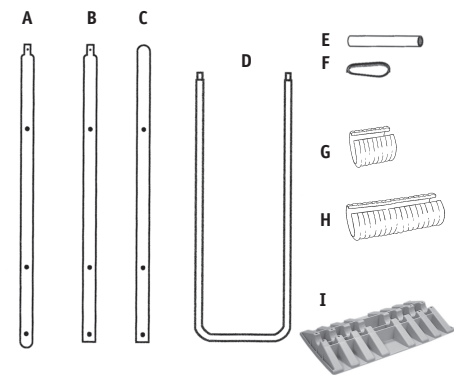
14. Befüllen Sie das Schwimmbecken bis etwa min die Mitte des weißen Beckenrandes.



ACHTUNG: Beim gefüllten Schwimmbecken ist es nicht möglich irgendwelche Korrekturen durchzuführen. Die dafür nötige Kraft wäre so groß, dass Sie das Schwimmbecken mit Sicherheit beschädigen würden. (Denken Sie immer daran, welches enormes Gewicht Wasser hat). Falls Sie Änderungen durchführen wollen müssen Sie das Schwimmbecken vorher immer entleeren.

POP! Classic

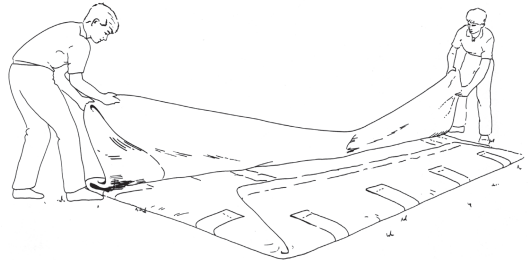
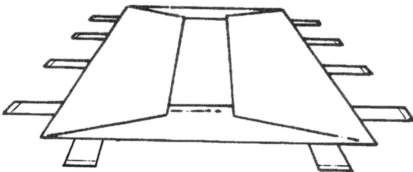
120



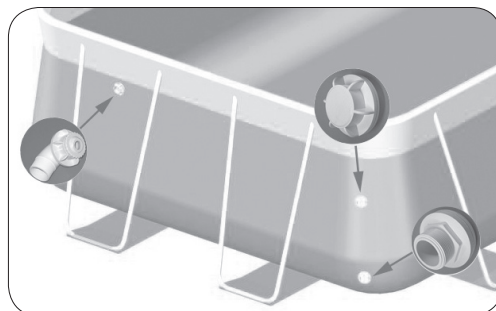
MODEL	A	B	C	D	E	F	G	H	I
CLASSIC 24 POP 24	4	2	4	10	10	22	20	10	10
CLASSIC 25 POP 25	4	4	4	12	12	24	24	12	12
CLASSIC 26 POP 26	4	6	4	14	14	28	28	14	14
CLASSIC 27 POP 27	4	8	4	16	16	32	32	16	16
POP 45	4	6	4	14	14	28	28	14	14
POP 46	4	8	4	16	16	32	32	16	16
CLASSIC 47 POP 47	4	10	4	18	18	36	36	18	18
POP 49	4	12	4	20	20	40	40	20	20
POP 510	4	16	4	24	24	48	48	24	24
POP 511	4	18	4	26	26	52	52	26	26
POP 612	4	22	4	30	30	60	60	30	30

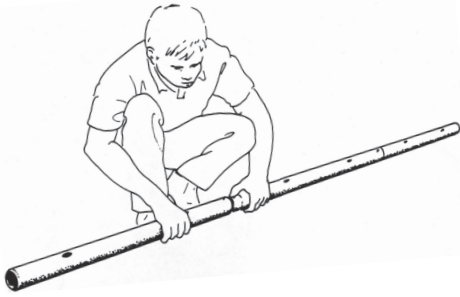
MONTAGEANLEITUNG SCHWIMMBECKEN

1. Ausbreiten der Schwimmbeckenfolie auf der Aufstellfläche. Achten Sie darauf, dass der Beckenboden gestreckt ist. Hinweis: Die Öffnungen für den Skimmer befinden sich immer in der rechten oberen Ecke.



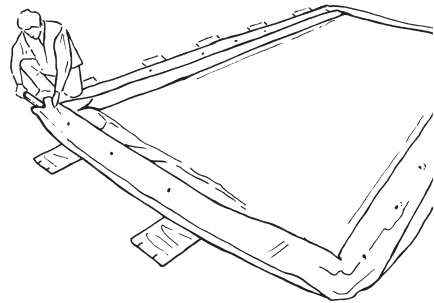
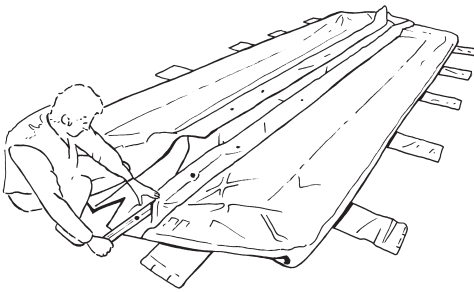
2. Montieren Sie die Beckendurchführungen wie im Bild unten dargestellt.



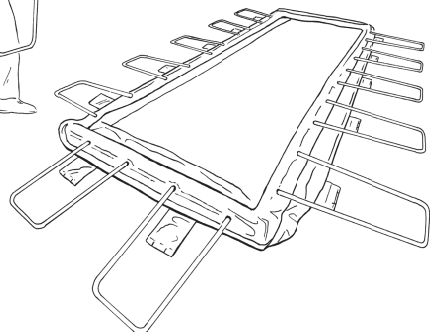
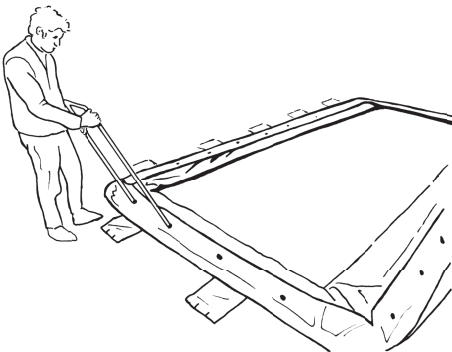


3. Montage der Stangen: Jede Stange besteht aus zwei Endstücken (**A** und **C**) und der entsprechenden Anzahl von Zwischenstücken (**B**), die für die Länge, bzw. Breite des Schwimmbeckens notwendig sind.

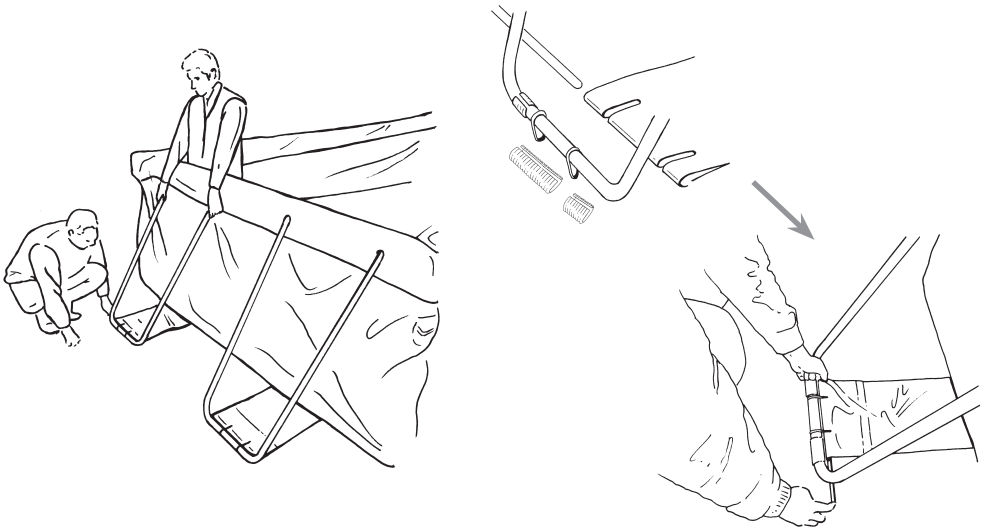
4. Stecken Sie die Stangen in den oberen Saum der Schwimmbeckenfolie durch die Öffnungen an den Schwimmbeckenecken ein. Beginnen Sie mit den beiden längeren Seiten. Hinweis: Legen Sie die Schwimmbeckenfolie gerade aus bevor Sie die Stangen einführen. Um das Einfädeln zu vereinfachen bestreuen Sie die Stangen mit Talkum-Pulver



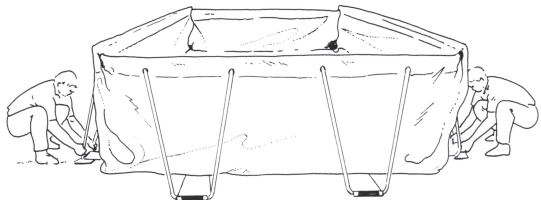
5. Fädeln Sie auf jede V-Stütze (**D**) zwei V2A-Ringe (**G**). Wir empfehlen die V-Stützenenden etwas auseinander zu biegen bevor Sie diese in die Bohrungen der oberen Stangen stecken.



6. Beginnend an einer der 4 Schwimmbecken-Ecken fädeln Sie V2A-Stäbe (F) in die Boden-Laschen und die V2A-Ringe (G) der V-Stützen (D) ein. Wir empfehlen diesen Montageschritt zusammen mit einer Hilfsperson durchzuführen. Der Eine steht im Schwimmbecken und hält die V-Stütze hoch, während der Andere die V2A-Stäbe richtig einfädelt.

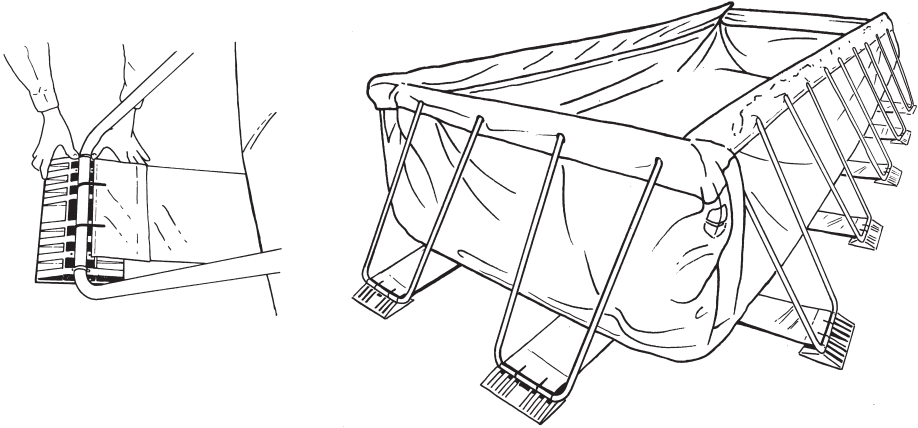


7. Nachdem sie alle V2A-Stäbe und V-Stützen montiert haben, montieren Sie den Skimmer (siehe Bedienungsanleitung Filteranlagen).
8. Montieren Sie an den V-Stützen die Kunststoffverstärkungen (Modell Classic). Wenn Sie die Gestellplatten benutzen, benötigen Sie die Verstärkungen nicht.
9. Um eventuelle Falten am Schwimmbeckenboden zu glätten ziehen Sie an den Laschen (**Ziehen Sie nie an den V-Stützen!**).



10. Schließen Sie alle Schläuche und das Filter-Pumpen-System an (siehe Bedienungsanleitung Filteranlagen).

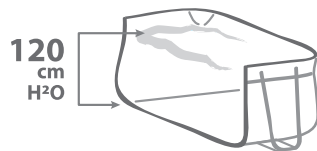
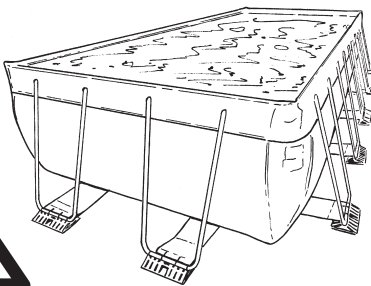
11. Positionieren Sie die Fuß-Stützen (optional, Serie bei POP).



12. Vergewissern Sie sich, dass alle V-Stützen (D) richtig in den Stangenbohrungen stecken.

13. Beginnen Sie mit dem Befüllen. Nachdem Sie 3-5 cm Wasserhöhe eingefüllt haben, mach Sie die letzten Korrekturen.

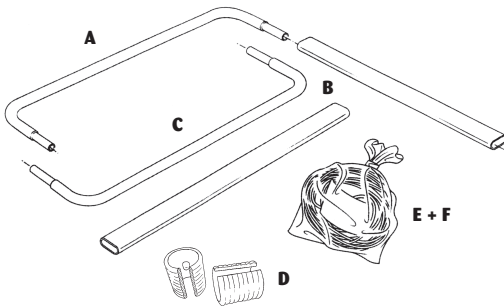
14. Befüllen Sie das Schwimmbecken bis etwa min die Mitte des weißen Beckenrandes.



ACHTUNG: Beim gefüllten Schwimmbecken ist es nicht möglich irgendwelche Korrekturen durchzuführen. Die dafür nötige Kraft wäre so groß, dass Sie das Schwimmbecken mit Sicherheit beschädigen würden. (Denken Sie immer daran, welches enormes Gewicht Wasser hat). Falls Sie Änderungen durchführen wollen müssen Sie das Schwimmbecken vorher immer entleeren.

Classic 100 | \varnothing 36

Classic 120 | \varnothing 48



MODEL	A	B	C	D	E	F
CLASSIC 100 \varnothing 36	12	12	12	24	12	12
CLASSIC 120 \varnothing 48	16	16	16	32	16	16

MONTAGEANLEITUNG SCHWIMMBECKEN

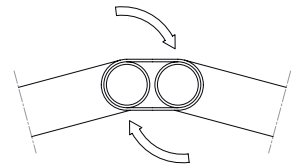
1. Legen Sie die Schwimmbeckenfolie in die Mitte der Aufstellfläche.

2. Stecken Sie an die Fußstangen die weißen Kunststoff-Manschetten sodass der Stift der Manschetten in den Bohrungen der Stangen steckt.

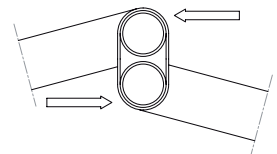


3. Beginnen Sie mit dem Aufbau indem Sie die ovalen Stangen auf die Fußstangen stecken.

4. Die ovalen Stangen sollten senkrecht zur Beckenmitte ausgerichtet sein.

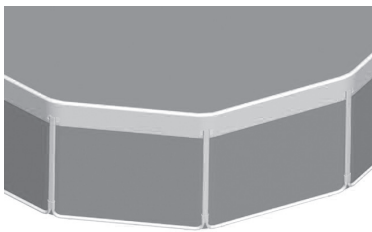
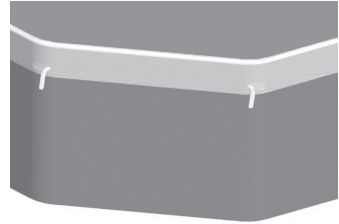


5. Am Ende dieses Montageschrittes sollte ein Kreis entstanden sein und die Beckenfolie in der Mitte dieses Kreises liegen.



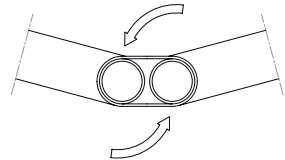
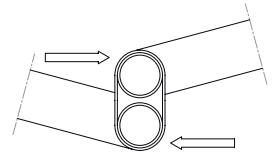
6. Breiten Sie die Beckenfolie so aus, dass sie zentrisch im Stangengerüst liegt.

7. Führen Sie die oberen Stangen durch die Öffnungen der weißen Becken-Laschen ein, sodass die Stangenenden aus den Öffnungen herausragen.

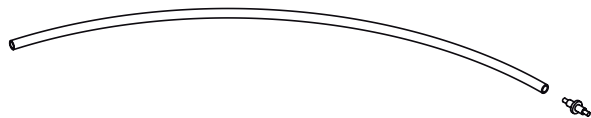


8. Nun stecken Sie diese Enden in die oberen Enden der ovalen Stangen.

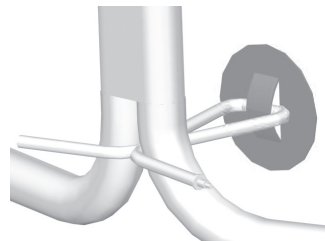
9. Achten Sie darauf, dass die Folie am obere Ende der ovalen Stangen überlappt. Nachdem Sie alle Stangen zusammengesteckt haben, drehen Sie alle ovalen Stangen um 90 Grad, sodass die obere Beckenkante gespannt ist.



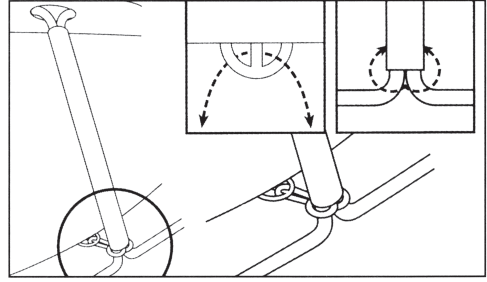
10. Stecken Sie ein Ende des Stiftes in den PVC-Schlauch (Bild Schlauch + Stift).



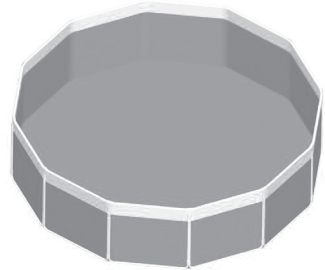
11. Stecken Sie den Schlauch in die äußeren Befestigungslaschen unten auf der Außenseite der Beckenfolie. Legen Sie die beiden Enden des Schlauches um die unteren Stangen.



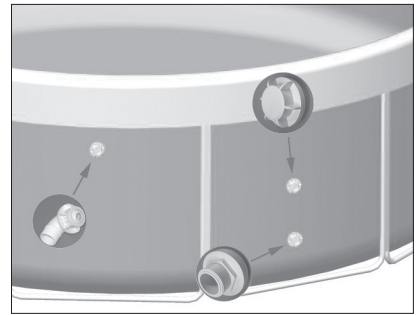
- 12.** Führen Sie den Schlauch um die Stangen herum und verbinden Sie die beiden Schlauchenden indem Sie das freie Ende des Stiftes in den Schlauch stecken.



- 13.** Ziehen Sie, nachdem Sie alles zusammengebaut haben, an den Stangen bis die Folie am Beckenboden keine Falten mehr aufweist und die Stangenstruktur eine regelmäßige poligone Form aufweist.

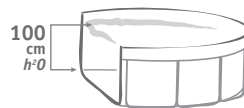


- 14.** Befestigen Sie die Beckenaus- und -einlaufverschraubungen und montieren Sie die Filteranlage (siehe Montageanleitung der Filteranlage).

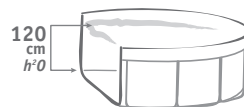


- 15.** Beginnen Sie mit dem Befüllen des Beckens mit Wasser bis der Wasserspiegel den weißen Teil der Folie erreicht.

Classic 100 | \varnothing 36



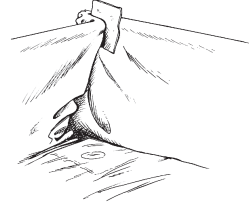
Classic 120 | \varnothing 48



FÜLLEN MIT WASSER UND WARTUNG

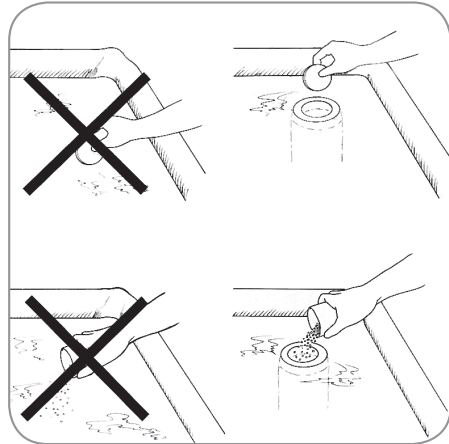
SCHWIMMBECKEN-FÜLLUNG UND HINWEISE

- Das Schwimmbecken muss mit sauberem Wasser gefüllt werden. Zu Beginn der Befüllungsphase (nur bei rechteckigen Becken), wenn die Seitenwände noch nicht durch das Wasser nach außen gedrückt werden, stehen die Stangen an den Ecken zusammen. Hier empfehlen wir an den Andruckstellen zwischen die Stangen einen weichen Karton oder Schaumstoff zu stecken, damit die Kontaktstellen nicht scheuern können. Die Wasseroberfläche sollte bei allen Modellen zwischen 5 und 15cm unterhalb der Beckenoberkante sein. So kann das Wasser am besten zirkulieren. Wenn der Wasserspiegel beim Befüllen dieses Level erreicht hat, können Sie die Filteranlage einschalten.



- Chlor darf nur bei laufender Pumpe in den Skimmer gefüllt um zu verhindern, dass Bestandteile des Chlorpulvers in direkten Kontakt mit der Beckenfolie kommen. Kontakt von Chlorpulver oder Chlorgranulat mit der Beckenfolie führt zum Ausbleichen der Folie. Die Folie weicht jedoch nicht auf.

Hinweis: Achten Sie darauf, dass das Chlor nicht die Beckenfolie berührt. Sollte es trotzdem passieren, saugen Sie das Granulat sofort mit dem Reinigungssauger ab.



- Falls Sie das Filtersystem für längere Zeit ausschalten wollen, empfehlen wir sämtliche ungelösten Rückstände des Chlorgranulats aus dem Becken zu entfernen. Durch langsames Auflösen würde aus dem Skimmer Chlor auf den Boden fallen und denselben Effekt verursachen.

ÜBERWINTERUNG IHRES LAGHETTO'S

Der Pool darf nicht geschlossen werden, wenn das Wasser nicht vollkommen sauber ist. Der Pool bleibt während des Winters mit Wasser gefüllt entsprechend folgender Vorgehensweise.

Ein oder zwei Tage vor dem Schließen müssen Sie "Wintervorsorge" durchführen.

Chlor darf nur bei laufendem Filtersystem aufgelöst werden.

Während dieser Phase das Filtersystem nicht ausschalten.

Senken Sie den Wasserstand unter die weiße Kante.

Nachdem Sie das Schwimmbecken geschlossen haben, schalten Sie das Filtersystem aus und demontieren Sie das Filtersystem.

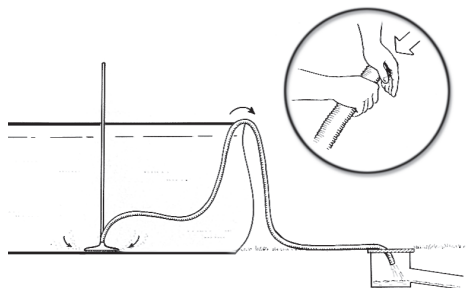
Wenn Sie fest installierte Skimmer haben, entfernen Sie den schwimmenden Skimmerkopf und den Filtereinsatz. Entfernen Sie alle externen Schläuche und die Pumpe und schließen Sie alle Beckenöffnungen mit dem mitgelieferten Verschlussdeckel. Wir empfehlen die Pumpe vollständig zu entleeren und diese in einen verschlossenen, trockenen und belüfteten Raum bis zum nächsten Sommer zu stellen.

Nachdem Sie das Filtersystem entfernen haben schließen Sie ihn mit der optional erhältlichen Laghetto-Winterabdeckplane.

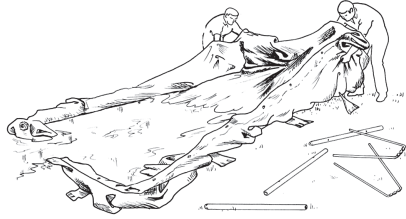
ABBAU IHRES LAGHETTO SCHWIMMBECKENS

Das Schwimmbecken darf nur bei sauberem Wasser abgebaut werden. Die Abbaureihenfolge ist wie folgt:

1. Demontieren Sie das Filtersystem mit dem Skimmer, sowie die die Schwimmbeckenöffnungen wie oben beschreiben.
2. Entleeren Sie das Schwimmbecken mit Hilfe der Filterschläuche oder benützen Sie eine Absaugpumpe.



3. Demontieren Sie das Gestell: Zuerst die Haltebolzen (AZUR, 2000/EUROPEGOLD/INTERNATIONAL), dann die V-Stützen und anschließend die Oberkantenstangen.
4. Das restliche Wasser kann entleert werden, wie auf der Zeichnung dargestellt.
5. Verpacken Sie die getrockneten Gestell-Elemente in die entsprechenden Schachteln
6. **NACHDEM DIE SCHWIMMBECKENFOLIE VOLLKOMMEN GESÄUBERT IST LASSEN SIE DIESE KOMPLETT TROCKNEN (SIEHE "BECKENREINIGUNG").**
7. Legen Sie die Schwimmbeckenfolie zusammen und geben Sie diese in den Aufbewahrungssack oder an einen geschlossenen dunklen Raum (z.B. Karton, Kunststofftasche oder Kunststoffbehälter).



REINIGUNG IHRES LAGHETTO'S

Zum Reinigen der Schwimmbeckenfolie empfehlen wir den "Hard Cleaner" (optional bestellbar), ein Produkt für Laghetto® Schwimmbecken.

Zur Reinigung von Kalkablagerungen an der Beckenfolie verwenden Sie unsere Entkalkungsprodukte.

Nach der Reinigung muss die Folie gut mit Wasser abgespült werden. Die gereinigte Beckenfolie braucht nicht mit Talkum eingepudert werden, da keine Substanzen verdampfen, wie z.B. Gummi.



WARNUNG

Verwenden Sie zur Reinigung niemals Lösungsmittel. Wenn Sie Fragen oder unvorhersehbare Probleme haben kontaktieren Sie Ihren Laghetto Fachhändler. Durch die Benutzung von anderem Material und Geräten außer denen vom Hersteller ausdrücklich schriftlich genehmigten Materialien verlieren Sie die Garantie.

EMPFEHLUNG FÜR DIE CHEMISCHE WASSERPFLEGE

WASSERPFLEGE

Die Idealwerte für die Hygiene im Schwimmbecken sind folgende:

CHLORWERT ÜBER 1 PPM



PH-WERT ZWISCHEN 7,2 UND 7,4

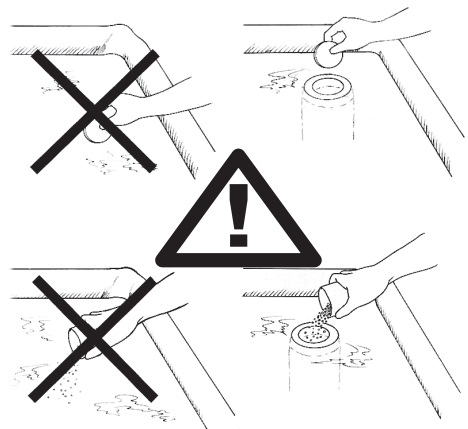
Die Behandlung des Wassers mit Chlor ist wesentlich für die Erhaltung des Wassers und für die Hygiene. Es verhindert die Bildung von Algen und die Entstehung von allen Arten organischer Substanzen im Wasser.

Wir empfehlen den Chlorgehalt alle 1 – 2 Tage mit einem Tester zu messen und die entsprechende verbrauchte Menge an Chlor wieder zuzugeben.

Die **TABELLE 1** (Chlordosierung) zeigt die Menge an Chlor, die zugegeben werden muss in Abhängigkeit vom mit dem Tester (flüssig, Teststreifen, Tabletten, elektronisch) gemessenen Wert.

Die **TABELLE 2** zeigt an wieviel pH- zugegeben werden muss, um den pH-Wert um 0,2 zu senken.

Die Zugabe der Schwimmbeckenchemie darf nur in den Skimmer erfolgen. Andernfalls kann durch die hohe Konzentration der chemischen Mittel die Schwimmbeckenfolie beschädigt, bzw. verfärbt werden (ausbleichen).



ACHTUNG

Der Kontakt der chemischen Mittel (insbesondere Chlor) mit der Schwimmbeckenfolie führt immer zu einem Ausbleichen ohne jedoch die Qualität und die Festigkeit zu beeinträchtigen.

Seien sie deshalb sehr vorsichtig beim Eingeben der Mittel in den Skimmer. Wenn Teile oder Körnchen auf den Schwimmbeckenboden fallen saugen Sie sie sofort mit dem Bodenabsauger ab. Andernfalls haben Sie weiße Flecken an der Folie. Wenn Sie die Filteranlage eine längere Zeit ausschalten entfernen Sie nicht aufgelöste Teile vom Skimmer. Ansonsten befindet sich im Skimmer eine hohe Konzentration des Chlor-Wassers, was zu weißen Spuren am Beckenauslauf führt.

Entfernen Sie immer die Chlortabletten aus dem Skimmer, wenn die Filteranlage ausgeschaltet ist.

Abgesehen von den Normalwerten gibt es Zeiten, in denen der Chlorwert erhöht sein muss:

- **Anfangsbehandlung bei Neubefüllung**
 - **Schockbehandlung**
 - **Konservierung für die Überwinterung**
-

ANFANGSBEHANDLUNG

Nach der Neubefüllung und nach dem neuen Anschluss der Filteranlage muss das Wasser mit einem erhöhten Chlorwert behandelt werden.

Die Mengen sind in **TABELLE 3** (Anfangsbehandlung / Schock) dargestellt.

Das empfohlene Chlorprodukt ist Dichlor Granulat 56%.

An den darauffolgenden Tagen ist es notwendig den pH-Wert des Wassers zu regeln (**TABELLE 2**: pH-Dosierung).

Der Idealwert des pH-Wertes ist 7,2 – 7,4.

SCHOCK-BEHANDLUNG

Zu bestimmten Zeiten während des Gebrauchs ist es notwendig eine Chlor-Schock-Behandlung des Wassers vorzunehmen. Diese Zeiten sind erfahrungsgemäß im Juli und August und nach Gewittern und längeren Regenzeiten. Dann bilden sich Algen schneller. Diese Behandlung ist wie die Anfangsbehandlung.

Sie sollten diese Behandlung auf alle Fälle durchführen, auch wenn die Werte ihres Tester ähnlich der Idealwerte sind.

KONSERVIERUNG FÜR DIE ÜBERWINTERUNG

Wenn das Schwimmbecken im Winter mit Wasser gefüllt bleiben soll empfehlen wir vor dem Zudecken mit der Winterabdeckplane und einen Tag vor der Winterfestmachung eine hohe Konzentration an Chlor bei laufender Filteranlage zuzugeben.

Die Mengen entnehmen Sie der Tabelle 4 (Konservierung für die Überwinterung).

Am 2 Tag sind die chemischen Mittel aufgelöst und vollkommen vermischt. Dann können Sie die Filteranlage ausschalten und den Pool winterfest machen.

Das Regenwasser auf der winterabdeckplane sollte während des Winters immer wieder abgepumpt werden.



**HALTEN SIE DIE CHEMISCHEN
SCHWIMMBECKENMITTEL IMMER
UNZUGÄNGLICH FÜR KINDER
VERSCHLOSSEN.**

TABELLE 1

CHLORDOSIERUNG

SCHWIMMBECKENMODELL	WASSERINHALT	PULVERDOSIERUNG
CLASSIC 100 - 0	10,5 mc	130 gr
CLASSIC 100 - 1	14 mc	150 gr
CLASSIC 100 - 2	17,5 mc	200 gr
CLASSIC 100 - Ø 36	10 mc	110 gr
POP 100 - 0	10,5 mc	130 gr
POP 100 - 1	14 mc	150 gr
POP 100 - 2	17,5 mc	200 gr
CLASSIC 120 - 24	13,5 mc	150 gr
CLASSIC 120 - 25	17 mc	190 gr
CLASSIC 120 - 26	21,5 mc	230 gr
CLASSIC 120 - 27	25 mc	270 gr
CLASSIC 120 - 47	36 mc	380 gr
CLASSIC 120 - Ø 48	21,5 mc	230 gr
POP 120 - 24	13,5 mc	150 gr
POP 120 - 25	17 mc	190 gr
POP 120 - 26	21,5 mc	230 gr
POP 120 - 27	25 mc	270 gr
POP 120 - 45	24,5 mc	235 gr
POP 120 - 46	30,5 mc	290 gr
POP 120 - 47	36 mc	380 gr
POP 120 - 49	41,5 mc	450 gr
POP 120 - 510	62,5 mc	660 gr
POP 120 - 511	70 mc	750 gr
POP 120 - 612	96,5 mc	1100 gr

TABELLE 2

PH- DOSIERUNG

SCHWIMMBECKENMODELL	WASSERINHALT	PULVERDOSIERUNG
CLASSIC 100 - 0	10,5 mc	210 gr
CLASSIC 100 - 1	14 mc	230 gr
CLASSIC 100 - 2	17,5 mc	280 gr
CLASSIC 100 - Ø 36	10 mc	160 gr
POP 100 - 0	10,5 mc	210 gr
POP 100 - 1	14 mc	230 gr
POP 100 - 2	17,5 mc	280 gr
CLASSIC 120 - 24	13,5 mc	220 gr
CLASSIC 120 - 25	17 mc	270 gr
CLASSIC 120 - 26	21,5 mc	340 gr
CLASSIC 120 - 27	25 mc	400 gr
CLASSIC 120 - 47	36 mc	530 gr
CLASSIC 120 - Ø 48	21,5 mc	340 gr
POP 120 - 24	13,5 mc	220 gr
POP 120 - 25	17 mc	270 gr
POP 120 - 26	21,5 mc	340 gr
POP 120 - 27	25 mc	400 gr
POP 120 - 45	24,5 mc	390 gr
POP 120 - 46	30,5 mc	490 gr
POP 120 - 47	36 mc	530 gr
POP 120 - 49	41,5 mc	650 gr
POP 120 - 510	62,5 mc	1000 gr
POP 120 - 511	70 mc	1100 gr
POP 120 - 612	96,5 mc	1600 gr

TABELLE 3

ANFANGS- UND SCHOCKBEHANDLUNG

SCHWIMMBECKENMODELL	WASSERINHALT	PULVERDOSIERUNG
CLASSIC 100 - 0	10,5 mc	400 gr
CLASSIC 100 - 1	14 mc	450 gr
CLASSIC 100 - 2	17,5 mc	550 gr
CLASSIC 100 - Ø 36	10 mc	380 gr
POP 100 - 0	10,5 mc	400 gr
POP 100 - 1	14 mc	450 gr
POP 100 - 2	17,5 mc	550 gr
CLASSIC 120 - 24	13,5 mc	420 gr
CLASSIC 120 - 25	17 mc	520 gr
CLASSIC 120 - 26	21,5 mc	650 gr
CLASSIC 120 - 27	25 mc	800 gr
CLASSIC 120 - 47	36 mc	1200 gr
CLASSIC 120 - Ø 48	21,5 mc	650 gr
POP 120 - 24	13,5 mc	420 gr
POP 120 - 25	17 mc	520 gr
POP 120 - 26	21,5 mc	650 gr
POP 120 - 27	25 mc	800 gr
POP 120 - 45	24,5 mc	750 gr
POP 120 - 46	30,5 mc	950 gr
POP 120 - 47	36 mc	1200 gr
POP 120 - 49	41,5 mc	1500 gr
POP 120 - 510	62,5 mc	2000 gr
POP 120 - 511	70 mc	2200 gr
POP 120 - 612	96,5 mc	3200 gr

TABELLE 4

KONSERVIERUNG FÜR DIE ÜBERWINTERUNG

SCHWIMMBECKENMODELL	MENGE CHLOR-GRANULAT	MENGE CHLOR FLÜSSIG
CLASSIC 100 - 0	550 gr	1,1 Lt
CLASSIC 100 - 1	600 gr	1,2 Lt
CLASSIC 100 - 2	750 gr	1,5 Lt
CLASSIC 100 - Ø 36	500 gr	1 Lt
POP 100 - 0	550 gr	1,1 Lt
POP 100 - 1	600 gr	1,2 Lt
POP 100 - 2	750 gr	1,5 Lt
CLASSIC 120 - 24	600 gr	1,2 Lt
CLASSIC 120 - 25	800 gr	1,6 Lt
CLASSIC 120 - 26	870 gr	1,7 Lt
CLASSIC 120 - 27	1150 gr	2,3 Lt
CLASSIC 120 - 47	1500 gr	3,3 Lt
CLASSIC 120 - Ø 48	870 gr	1,7 Lt
POP 120 - 24	600 gr	1,2 Lt
POP 120 - 25	800 gr	1,6 Lt
POP 120 - 26	870 gr	1,7 Lt
POP 120 - 27	1150 gr	2,3 Lt
POP 120 - 45	1100 gr	2,2 Lt
POP 120 - 46	1300 gr	2,6 Lt
POP 120 - 47	1500 gr	3,3 Lt
POP 120 - 49	1800 gr	3,9 Lt
POP 120 - 510	2700 gr	5,8 Lt
POP 120 - 511	3000 gr	6,5 Lt
POP 120 - 612	4300 gr	9 Lt

CERTIFICATO DI GARANZIA ESTESA (ITALIA)

DITTA VENDITRICE:

(timbro e firma)

DATA CONSEGNA:

CLIENTE: Sig.

Via

CAP

CITTA

PROV.

Mail

TEL.

IL PRESENTE CERTIFICATO DEVE SEMPRE SEGUIRE LA PISCINA. PER RICHIESTE DI INTERVENTO O segnalazione di reclami segnalare sempre il seguente numero di matricola

SCRIVERE QUI IL N. DI MATRICOLA CHE SI TROVA SULLA VASCA

N.

DOLCEVITA

PLAYA

POP

CLASSIC

SCRIVERE QUI LA MISURA DELLA VOSTRA VASCA

DURATA DELLA GARANZIA ESTESA DALLA DATA DI CONSEGNA SOPRAINDICATA: VEDI RETRO.

LA GARANZIA È VALIDA SE COPIA DEL PRESENTE CERTIFICATO COMPIATO IN TUTTE LE SUE PARTI VIENE SPEDITA UNITAMENTE A COPIA DELLO SCOTRINO O ALTRA PROVA DI ACQUISTO AD **AGRISILIOS S.R.L.** ENTRO 30 GG. DALLA DATA DI CONSEGNA DELLA PISCINA.

AGRISILIOS S.R.L.

Ex S.S. Padana Inferiore, 11/c • 26039 VESCOVATO (Cr) • tel. 0372.819411 • fax 0372.819429
www.piscinelaghetto.com • E-mail: garanzia@piscinelaghetto.com

DURATA DELLA GARANZIA ESTESA (ITALIA)

PISCINE
L'AGHETTO[®]
by **ASTRALPOOL**

PISCINA: TELO E STRUTTURA METALLICA

popi *Dolce Vita* **Classic**

PLAYA ANNI CINQUE

5

ANNI TRE

3

ACCESSORI E COMPONENTI DEL KIT:

popi *Dolce Vita* **Classic**

PLAYA ANNI DUE

2

Registra online la tua Garanzia
sul sito ufficiale Piscine Laghetto
www.piscinelaghetto.com
sezione assistenza

COPIA DA COMPIRE,
RITAGLIARE E SPEDIRE.

PISCINE
LAGHETTO[®]
by **ASTRALPOOL**

CERTIFICATO DI GARANZIA ESTESA (ITALIA)

DITTA VENDITRICE:

(timbro e firma)

DATA CONSEGNA:

CLIENTE: Sig.

Via

CAP

CITTA

PROV.

Mail

TEL.

IL PRESENTE CERTIFICATO DEVE SEMPRE SEGUIRE LA PISCINA. PER RICHIESTE DI INTERVENTO O SEGNALE DI RECLAMI SEGNALARE SEMPRE IL SEGUENTE NUMERO DI MATRICOLA

SCRIVERE QUI IL N. DI MATRICOLA CHE SI TROVA SULLA VASCA

N.

DOLCEVITA

PLAYA

POP

CLASSIC

SCRIVERE QUI LA MISURA DELLA VOSTRA VASCA

DURATA DELLA GARANZIA ESTESA DALLA DATA DI CONSEGNA SOPRAINDICATA: VEDI RETRO.

LA GARANZIA È VALIDA SE COPIA DEL PRESENTE CERTIFICATO COMPIATO IN TUTTE LE SUE PARTI VIENE SPEDITA UNITAMENTE A COPIA DELLO SCOTRINO O ALTRA PROVA DI ACQUISTO AD **AGRISILIOS S.R.L.** ENTRO 30 GG. DALLA DATA DI CONSEGNA DELLA PISCINA.

AGRISILIOS S.R.L.

Ex S.S. Padana Inferiore, 11/c • 26039 VESCOVATO (Cr) • tel. 0372.819411 • fax 0372.819429
www.piscinelaghetto.com • E-mail: garanzia@piscinelaghetto.com

by **ASTRALPOOL**
PISCINE
L'AGHETTO

GARANZIA
ITALIA

Classic

idOd